

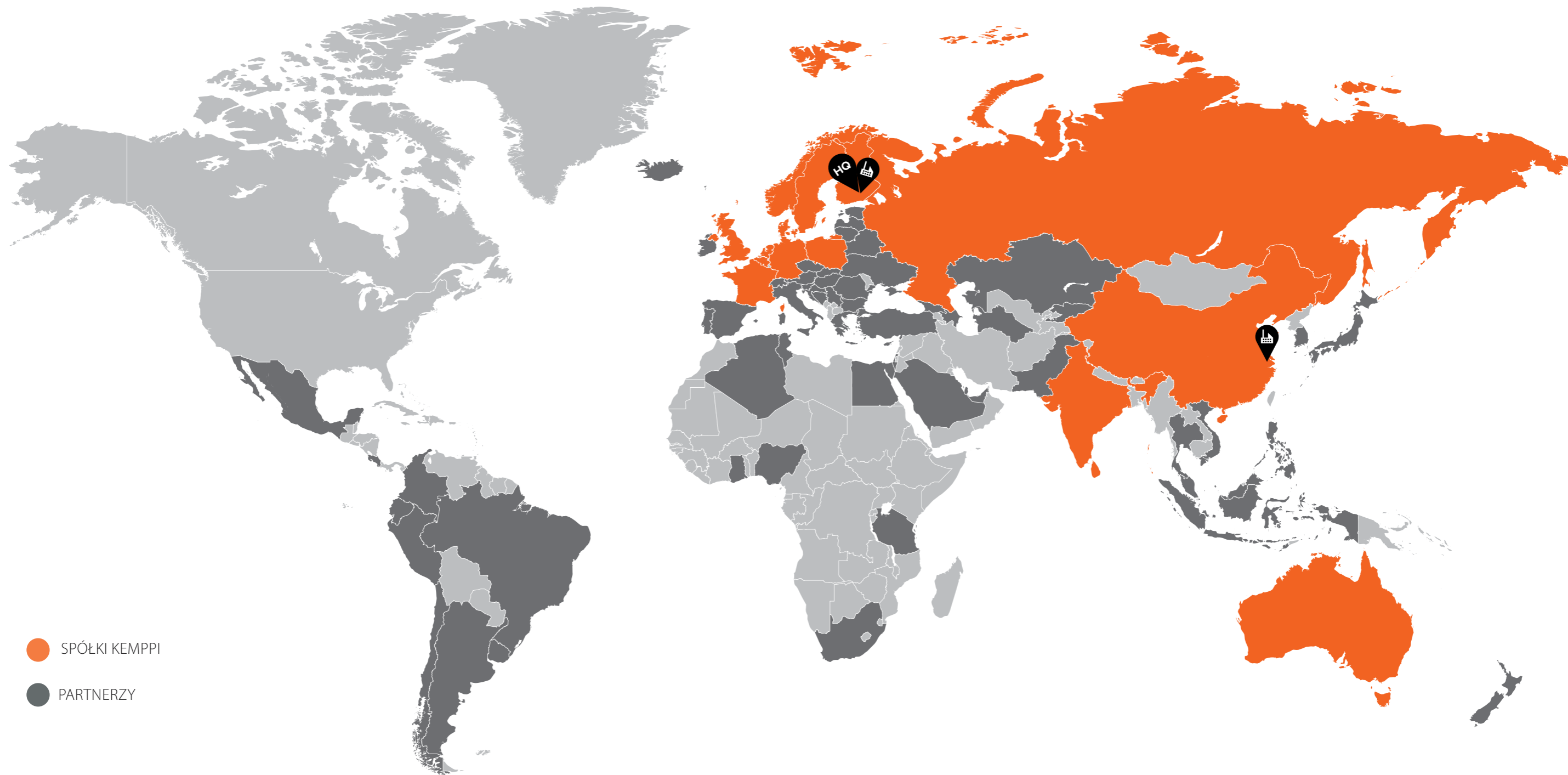


# Kemppi

## Międzynarodowo, a zarazem lokalnie

Kemppi prowadzi działalność na całym świecie. Siedziba i główne zakłady produkcyjne znajdują się w Finlandii. Filie mieszczą się w Finlandii, Szwecji, Norwegii, Danii, Niemczech, Francji, Wielkiej Brytanii, Holandii, Polsce, Rosji, Australii, Indiach i Chinach. Mamy swoich przedstawicieli w ponad 60 różnych krajach. To oni dbają o dystrybucję i sprzedaż produktów oraz obsługę klienta w danym kraju.

Pełną listę dystrybutorów i dealerów Kemppi można znaleźć na stronie [www.kemppi.com](http://www.kemppi.com)



# Symbole specjalne



4-rolkowy mechanizm podający



2-rolkowy mechanizm podający



Opcja chłodzenia cieczą



Stały i impulsowy prąd spawania



Częstotliwość zasilania



Zmienny, stały i impulsowy prąd spawania



Stale napięcie spawania



Stały prąd spawania



Stały prąd i stałe napięcie spawania



Wymaga zasilania 1-fazowego



Wymaga zasilania 3-fazowego



Jednostka wielonapięciowa



Wysoka sprawność energetyczna w porównaniu z innymi, alternatywnymi rozwiązaniami

# Spis treści

Wstęp	<b>7</b>
Spawanie MIG/MAG	<b>9</b>
X8 MIG Welder	10
X8 SuperSnake	16
FastMig X	18
FastMig M	24
SuperSnake dla FastMig X/M	28
Kempact RA	30
MinarcMig Evo	34
Kempact MIG/Kempact Pulse	36
FitWeld Evo 300	38
ArcFeed	40
Spawanie TIG	<b>43</b>
MinarcTig Evo	44
MinarcTig	46
MasterTig MLS	48
MasterTig LT 250	50
MasterTig MLS ACDC	52
MasterTig ACDC	54
Spawanie MMA	<b>57</b>
Minarc Evo 180	58
Master MLS	60
Minarc 150 Classic	62
Minarc 220	64
Master S	66
Żłobienie	<b>69</b>
KempGouge ARC 800	70
Uchwyty i palniki	<b>73</b>
Uchwyty spawalnicze MIG/MAG	74
Części eksploatacyjne i zamienne	86
Zestawy materiałów eksploatacyjnych do mechanizmów podajnika drutu	91
Uchwyty spawalnicze TIG	98
Części eksploatacyjne i zamienne	100
Walidacja sprzętu	<b>103</b>
ArcValidator	104
Oprogramowanie	<b>107</b>
Procesy Wise	108
Instrukcje technologiczne spawania	<b>111</b>
Uniwersalne instrukcje WPS	112
Akcesoria	<b>115</b>
ArcInfo	116
Zdalne sterowania	118
Inne produkty	119
Podwozia dwukołowe	122
Podwozia czterokołowe	123
Dane kontaktowe	<b>124</b>

# Wstęp

**Firma Kemppi zapewnia szereg rozwiązań dopasowanych do różnych potrzeb.** Oferta urządzeń spawalniczych podzielona została według poziomów zaawansowania — K8, K7, K5 i K3 — dzięki czemu można łatwo wybrać urządzenie najbardziej odpowiednie do danego zastosowania. Im wyższy poziom, tym większa liczba dostępnych funkcji, wyższa wydajność, większa użyteczność i lepsza technologia połączeń.



## Poziom zaawansowania **K8**

Nasze urządzenia o poziomie zaawansowania K8 już dziś tworzą przyszłość spawania. Dzięki innowacyjnym rozwiązaniom do inteligentnego spawania, niezwyklej funkcjonalności oraz pełnej łączności urządzenia K8 pozwalają osiągnąć niespotykany wcześniej poziom wydajności, kontroli i zarządzania procesem spawania.



## Poziom zaawansowania **K7**

Kemppi K7 to całkowicie nowy poziom wydajności i zaawansowania urządzeń spawalniczych. Zapewnia wyjątkowe połączenie udoskonalonego sterowania, zaawansowanych funkcji spawania, łączności i możliwości zastosowania.



## Poziom zaawansowania **K5**

Urządzenia firmy Kemppi o poziomie zaawansowania K5 wyznaczają nowe standardy spawania. Dzięki swojej wyjątkowej konstrukcji z całą pewnością są w stanie sprostać wszelkim oczekiwaniom wobec urządzeń tej klasy: wszechstronność, prostota użytkowania oraz optymalizacja pod kątem zastosowań wraz z najnowocześniejszą technologią.



## Poziom zaawansowania **K3**

Urządzenia Kemppi K3 posiadają wszelkie cechy charakterystyczne dla sprzętu Kemppi—solidną konstrukcję i bezkompromisową wydajność. Ich zakup to dobra inwestycja, która pozwala wykonawcom zwiększyć wydajność i jakość w szerokim zakresie zastosowań spawalniczych.



# Spawanie **MIG/MAG**

X8 MIG Welder	10
X8 SuperSnake	16
FastMig X	18
FastMig M	24
SuperSnake dla FastMig X/M	28
Kempact RA	30
MinarcMig Evo	34
Kempact MIG/Kempact Pulse	36
FitWeld Evo 300	38
ArcFeed	40

Kemppi zastrzega sobie prawo do zmiany informacji zawartych w niniejszym katalogu.  
Aktualne informacje znajdują się na stronie [www.kemppi.com](http://www.kemppi.com)

Urządzenia MIG/MAG Kemppi są projektowane dla wymagających spawaczy, którzy doskonale wiedzą, co znaczy jakość. Łączą zaawansowane rozwiązania techniczne z łatwą, intuicyjną obsługą i wysoką wydajnością.

# X8 MIG Welder

## Poznaj przyszłość spawania



Energy efficient



- Najlepsza charakterystyka łuku podczas spawania aluminium z dużą prędkością (WiseFusion), spawania wąskoszczelinowego (RGT), spawania warstw graniowych (WiseRoot+), spawania cienkich blach (WiseThin+) oraz spawania z ograniczoną ilością odprysków w zakresie parametrów łuku globularnego (WiseSteel)
- Precyzyjne sterowanie i możliwość uzyskania prądu spawania do 600 A
- Funkcja cyfrowych WPS zapewnia spawaczowi szybki i łatwy dostęp do instrukcji WPS
- Zawiera bezpłatną usługę zarządzania wszystkimi urządzeniami spawalniczymi
- Bezpośrednie połączenie z modułami oprogramowania WeldEye do Welding Procedure oraz Qualification Management, Welding Quality Management oraz Welding Production Analysis

### Zastosowania

- Platformy wiertnicze
- Rurociągi technologiczne
- Zbiorniki ciśnieniowe i kotły

## Najnowocześniejszy sprzęt do spawania wieloprocessowego na rynku

System X8 MIG Welder wykona każde zadanie — od synergicznego i impulsowego spawania metodą MIG/MAG oraz spawania elektrodą otuloną (MMA) po lutowanie MIG, platerowanie i żłobienie.

Inteligentny sprzęt spawalniczy zapewnia niezwykle precyzyjną kontrolę łuku, niezawodne spawanie przy dużym obciążeniu, prądzie spawania do 600 A i bezpośrednie połączenie z oprogramowaniem do zarządzania spawaniem WeldEye. Źródło prądu, podajnik drutu, uchwyty spawalnicze, interfejs użytkownika i pozostałe komponenty skonstruowaliśmy z myślą o jak największej użyteczności w oparciu o potrzeby użytkowników.

Opracowany, zaprojektowany i produkowany w Finlandii system X8 MIG Welder wprowadza funkcję cyfrowych WPS (dWPS), która usprawnia proces kontroli jakości i pozwala odejść od drukowanych instrukcji WPS.

Dzięki możliwości zmiany konfiguracji źródła prądu, opcjonalnemu zasilaczowi wielonapięciowemu oraz szerokiej gamie oprogramowania Kemppi system X8 MIG Welder można łatwo dostosować do każdego środowiska spawania i spełnia najtrudniejsze nawet wymagania spawania w warunkach przemysłowych.

### Ekstremalnie wysoka wydajność

System X8 MIG Welder zapewnia bezkonkurencyjną wydajność. Poza wysokimi standardami wydajności i jakości spawania, specjalne procesy i funkcje Wise firmy Kemppi gwarantują optymalne właściwości łuku w każdych warunkach. Przykładowo funkcja WiseSteel zmniejsza ilość odprysków o 30% i zwiększa szybkość spawania stali o 30%. Z kolei technologia spawania wąskoszczelinowego Reduced Gap Technology (RGT) pozwala zredukować objętość spoin, a tym samym obniżyć koszty materiałów wypełniających o 25% oraz zmniejszyć czas jarzenia łuku o 38% w przypadku materiału o grubości 25 mm.

### Wyjątkowa wszechstronność

Spawanie wysokiej jakości wymaga starannych przygotowań. Rozwiązania zwiększające użyteczność systemu X8 MIG Welder, takie jak łatwy w obsłudze podajnik drutu, innowacyjny, bezprzewodowy interfejs użytkownika dla źródła prądu oraz unikalna funkcja cyfrowych WPS (dWPS), przyspieszają proces konfiguracji o co najmniej 30% w porównaniu ze standardowym sprzętem spawalniczym MIG. Dzięki temu można poświęcić więcej czasu na samo spawanie.

### Zawsze prawidłowe parametry

Drukowane instrukcje WPS zapewniają wszystkie potrzebne informacje, ale to spawacz musi ustawić odpowiednie parametry dopasowane do procesu spawania. Wykorzystując Control Pad — bezprzewodowy interfejs użytkownika systemu X8 MIG Welder — do wyboru cyfrowych instrukcji WPS (dWPS) za pośrednictwem oprogramowania WeldEye, system automatycznie konfiguruje źródło prądu zgodnie z ograniczeniami określonymi w WPS. Szybsza konfiguracja i gwarancja spawania zgodnie z instrukcjami WPS — czy może być lepiej?



Wykorzystując Control Pad — bezprzewodowy interfejs użytkownika systemu X8 MIG Welder — do wyboru cyfrowych instrukcji WPS (dWPS) za pośrednictwem oprogramowania WeldEye, system automatycznie konfiguruje źródło prądu zgodnie z ograniczeniami określonymi w WPS.



Doskonale wyważone i ergonomiczne uchwyty spawalnicze zwiększają wygodę i wydajność spawania.

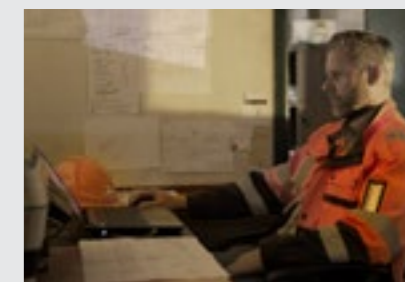


Zintegrowany układ chłodzenia umożliwia uzupełnianie płynu chłodzącego bez użycia narzędzi.



Podajnik drutu X8 Wire Feeder

Innowacyjny podajnik drutu gwarantuje bezpieczną i ergonomiczną wymianę szpuli drutu. Podajnik drutu i podświetlenie uchwyty spawalniczego umożliwiają pracę przy słabym oświetleniu.



My Fleet to bezpłatna usługa w chmurze dla właścicieli systemu X8 MIG Welder. Zapewnia informacje dotyczące użytkowania sprzętu i oprogramowania oraz zawiera certyfikat walidacji producenta na pierwszy rok.

## Dane techniczne

X8 MIG Welder		400 A	400 A MV	500 A
Kabel zasilający	H07RN-F	6 mm <sup>2</sup>	16 mm <sup>2</sup>	6 mm <sup>2</sup>
Napięcie zasilania 3~, 50/60 Hz		-	220-230 V ±10%	-
Napięcie zasilania 3~, 50/60 Hz		380-460 V ±10%	380-460 V ±10%	380-460 V ±10%
Moc znamionowa	60%	19 kVA	19 kVA	26 kVA
	100%	14 kVA	14 kVA	18 kVA
Napięcie biegu jałowego (MMA)	Uav	50 V	50 V	50 V
Zabezpieczenie zwłoczne	220-230 V	-	63 A	-
	380-460 V	32 A	32 A	32 A
Prąd maks.	60%	400 A	400 A	500 A
	100%	320 A	320 A	400 A
Zakres napięcia i prądu spawania	MIG przy 220 V	-	20 A / 14 V - 400 A / 50 V	-
	MIG przy 380 V	20 A / 14 V - 400 A / 50 V	20 A / 14 V - 400 A / 50 V	20 A / 14 V - 500 A / 55 V
Zakres napięcia i prądu spawania	MIG przy 220 V	-	15 A / 20 V - 400 A / 58 V	-
	MMA przy 380 V	15 A / 20 V - 400 A / 58 V	15 A / 20 V - 400 A / 58 V	15 A / 20 V - 500 A / 57 V
Napięcie spawania (maks.)		58 V	58 V	57 V
Współczynnik mocy dla prądu maks.	P.F.	0,80-0,88	0,80-0,88	0,82-0,90
Sprawność dla prądu maks.	η	89-91%	89-90%	89-91%
Zakres temperatur pracy		od -20°C do +40°C	od -20°C do +40°C	od -20°C do +40°C
Zakres temperatur przechowywania		od -40°C do +60°C	od -40°C do +60°C	od -40°C do +60°C
Klasa kompatybilności elektromagnetycznej		A	A	A
Stopień ochrony		IP23S	IP23S	IP23S
Wymiary zewnętrzne (dł. x sz. x wys.)		921 x 348 x 795 mm	921 x 348 x 795 mm	921 x 348 x 795 mm
Masa (bez akcesoriów)		95 kg	95 kg	95 kg
Zalecana moc agregatu (min.)	Sgen	25 kVA	25 kVA	35 kVA
Rodzaj łączności bezprzewodowej		2,4 GHz Wi-Fi i Bluetooth	2,4 GHz Wi-Fi i Bluetooth	2,4 GHz Wi-Fi i Bluetooth
Rodzaj łączności przewodowej		Ethernet i USB	Ethernet i USB	Ethernet i USB
Spełniane normy		IEC 60974-1, -10	IEC 60974-1, -10	IEC 60974-1, -10

### Układ chłodzenia X8 Cooler

Znamionowa moc chłodzenia przy 1 l/min	1,4 kW
Znamionowa moc chłodzenia przy 1,6 l/min	1,9 kW
Zalecany płyn chłodzący	MPG 4456 (mieszanka Kemppi)
Ciśnienie płynu chłodzącego (maks.)	0,4 MPa
Pojemność zbiornika	4 l
Zakres temperatur pracy*	od -10°C do +40°C
Zakres temperatur przechowywania	od -40°C do +60°C
Klasa kompatybilności elektromagnetycznej	A
Stopień ochrony**	IP23S
Masa (bez akcesoriów)	15,5 kg
Spełniane normy	IEC 60974-2, -10

\* Przy zalecanym płynie chłodzącym.

\*\* Po zamontowaniu.

### Control Pad

Zakres temperatur pracy	od -20°C do +40°C
Zakres temperatur przechowywania	od -40°C do +60°C
Stopień ochrony	IP54
Wymiary zewnętrzne (dł. x sz. x wys.)	200 x 130 x 33 mm
Masa (bez akcesoriów)	0,89 kg
Standardowy czas pracy akumulatora	15-24 h
Typ akumulatora	Li-ion
Napięcie znamionowe akumulatora	7,2 V
Pojemność znamionowa akumulatora	6,2 Ah
Standardowy czas ładowania akumulatora	5 h
Rodzaj łączności bezprzewodowej	2,4 GHz Bluetooth
Typowy zasięg łączności bezprzewodowej	15 m
Rodzaj łączności przewodowej	USB
Rodzaj wyświetlacza	TFT LCD
Wielkość wyświetlacza	5,7"
Spełniane normy	IEC 60950-1, EN 62368-1; EN 300 328 v2.1.1; EN 300 330 v2.1.1; EN 301 489-1 v2.1.1; EN 301 489-3 v2.1.0; EN 301 489-17 v3.1.1

## Dane techniczne

X8 MIG Welder		500 A MV	600 A	600 A MV
Kabel zasilający	H07RN-F	16 mm <sup>2</sup>	6 mm <sup>2</sup>	16 mm <sup>2</sup>
Napięcie zasilania 3~, 50/60 Hz		220-230 V ±10%		220 - 230 V ±10 %
Napięcie zasilania 3~, 50/60 Hz		380-460 V ±10%	380 - 460 V ±10 %	380 - 460 V ±10 %
Moc znamionowa	60%	26 kVA	27 kVA	27 kVA
	100%	18 kVA	21 kVA	21 kVA
Napięcie biegu jałowego (MMA)	Uav	50 V	50 V	50 V
Zabezpieczenie zwłoczne	220-230 V	63 A	-	63 A
	380-460 V	32 A	35 A	35 A
Prąd maks.	60%	500 A	530 A	530 A
	100%	400 A	440 A	440 A
Zakres napięcia i prądu spawania	MIG przy 220 V	20 A / 14 V - 500 A / 55 V	-	20 A / 14 V - 600 A / 46 V
	MIG przy 380 V	20 A / 14 V - 500 A / 55 V	20 A / 14 V - 600 A / 55 V	20 A / 14 V - 600 A / 55 V
Zakres napięcia i prądu spawania	MIG przy 220 V	15 A / 20 V - 500 A / 57 V	-	15 A / 20 V - 600 A / 46 V
	MMA przy 380 V	15 A / 20 V - 500 A / 57 V	15A/20V - 600A/55V	15 A / 20 V - 600 A / 55 V
Napięcie spawania (maks.)		57 V	55 V	55 V
Współczynnik mocy dla prądu maks.	P.F.	0,82-0,90	0,88 - 0,90	0,90
Sprawność dla prądu maks.	η	89-91%	88 - 91 %	88 - 90 %
Zakres temperatur pracy		od -20°C do +40°C	-20...+40 °C	-20...+40 °C
Zakres temperatur przechowywania		od -40°C do +60°C	-40...+60 °C	-40...+60 °C
Klasa kompatybilności elektromagnetycznej		A	A	A
Stopień ochrony		IP23S	IP23S	IP23S
Wymiary zewnętrzne (dł. x sz. x wys.)		921 x 348 x 795 mm	921 x 348 x 795 mm	921 x 348 x 795 mm
Masa (bez akcesoriów)		95 kg	95 kg	95 kg
Zalecana moc agregatu (min.)	Sgen	35 kVA	40 kVA	40 kVA
Rodzaj łączności bezprzewodowej		2,4 GHz Wi-Fi i Bluetooth	2,4 GHz Wi-Fi i Bluetooth	2,4 GHz Wi-Fi i Bluetooth
Rodzaj łączności przewodowej		Ethernet i USB	Ethernet i USB	Ethernet i USB
Spełniane normy		IEC 60974-1, -10	IEC 60974-1, -10	IEC 60974-1, -10

### Podajnik drutu X8 Wire Feeder

Prąd spawania, I2	40%	600 A	Prędkość podawania drutu	0,5-25 m/min
	60%	530 A	Masa szpuli drutu (maks.)	20 kg
	100%	440 A	Średnica szpuli drutu (maks.)	300 mm
Gniazdo uchwytu	Kemppi		Ciśnienie gazu osłonowego (maks.)	pmaks 0,5 MPa
Mechanizm podajnika drutu	4-rolkowy, 2-silnikowy		Zakres temperatur pracy	od -20°C do +40°C
Średnica rolek podajnika	32 mm		Zakres temperatur przechowywania	od -40°C do +60°C
Druty elektrodowe	Fe	0,6-2,4 mm	Klasa kompatybilności elektromagnetycznej	A
	Ss	0,6-2,4 mm	Stopień ochrony	IP23S
	MC/FC	0,8-2,4 mm	Wymiary zewnętrzne (dł. x sz. x wys.)	640 x 220 x 400 mm
	Al	0,8-2,4 mm	Masa (bez akcesoriów)	11,2 kg
			Rodzaj łączności bezprzewodowej	2,4 GHz Bluetooth
			Spełniane normy	IEC 60974-5, 10

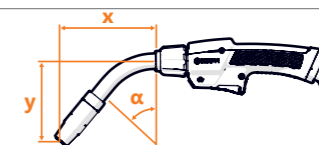


## Dane do zamówienia

Wraz ze źródłem prądu X8 Power Source dostarczane jest sterowanie Control Pad, zestaw kół X8 Wheel Set i płyta obrotowa podajnika drutu X8 Wire Feeder Rotating Plate.		
Źródło prądu X8 Power Source bez oprogramowania		
Źródło zasilania X8 400		X8100400000
Źródło zasilania X8 400 z układem chłodzenia		X8100401000
Źródło zasilania X8 500 z układem chłodzenia		X8100501000
Źródło zasilania X8 500 MV z układem chłodzenia		X8100501100
Źródło zasilania X8 600 z układem chłodzenia		X8100601000
Źródło zasilania X8 600 MV z układem chłodzenia		X8100601100
Źródło prądu X8 Power Source z programami spawalniczymi i procesami		
Źródło zasilania X8 400, wersja niestandardowa		X8100400001
Źródło zasilania X8 400 z układem chłodzenia, wersja niestandardowa		X8100401001
Źródło zasilania X8 400 MV, wersja niestandardowa		X8100400101
Źródło zasilania X8 500 z układem chłodzenia, wersja niestandardowa		X8100501001
Źródło zasilania X8 500 MV z układem chłodzenia, wersja niestandardowa		X8100501101
Źródło zasilania X8 500 z układem chłodzenia i pakietem oprogramowania 1**		X8100501010
Źródło zasilania X8 600 z układem chłodzenia i pakietem oprogramowania 1**		X8100601010
** Zestaw oprogramowania 1 obejmuje pakiet X8 Work Pack i proces WiseFusion.		
Podajnik drutu X8 Wire Feeder		
Podajnik drutu X8 Wire Feeder *		X8200000002
Podajnik drutu X8 Wire Feeder z układem podgrzewania komory szpuli drutu		X8200000001
* W zestawie gniazdo spoczynkowe uchwytu GH 20		
Pakiet zwiększający moc X8		
Pakiet zwiększający moc do 500 A dla urządzenia X8 Power Source		X8550000
Pakiet zwiększający moc do 600 A dla urządzenia X8 Power Source		X8560000
Oprogramowanie		
WiseFusion		X8500000
WiseSteel		X8500001
WisePenetration+		X8500002
WiseRoot+		X8500003
WiseThin+		X8500004
X8 Work Pack		X8520000
Programy i pakiety spawalnicze są dostępne w sklepie DataStore za pośrednictwem aplikacji Mobile Maintenance		
Pakiet w chmurze WeldEye WP i PQ		6800010
Akcesoria i elementy dodatkowe X8		
Układ chłodzenia X8 Cooler		X8600000000
Zestaw kół X8 Wheel Set		X8701010000
Wózek na butle X8 Gas Cylinder Cart		X8701020000
Płyta obrotowa podajnika drutu X8 Wire Feeder Rotating Plate		X8702010000
Podwójna płyta obrotowa podajnika drutu X8 Double Wire Feeder Rotating Plate		X8702020000
Ramię przeciwwagi podajnika drutu X8 Wire Feeder		X8702030000
Mocowanie podajnika drutu do wysięgnika X8 Wire Feeder Hanger		X8702040000
Wieszak na kable X8 Cable Rack		X8701030000
Taca na akcesoria X8 Accessory Tray		X8701040000
Control Pad		X8400110001
Zestaw do podłączenia bębna z drutem	5 m	W012757
Zestaw do podłączenia bębna z drutem	10 m	W012758
Zestaw do podłączenia bębna z drutem	20 m	W012759
Zestaw do podłączenia bębna z drutem	27 m	W012760
* – Podwójna płyta obrotowa podajnika drutu (X8 Double Wire Feeder Rotating Plate) nie jest kompatybilna z ramieniem przeciwwagi podajnika drutu X8 Wire Feeder Counterbalance Arm		
** – Wieszak na kable X8 Cable Rack nie jest kompatybilny z wózkiem na butle X8 Gas Cylinder Cart		

## Dane do zamówienia

Uchwyty			
X8 MIG Gun 200-g	3,5 m	x=101 mm, Y=86 mm	X8301203500
X8 MIG Gun 200-g	5,0 m	x=101 mm, Y=86 mm	X8301205000
X8 MIG Gun 300-g	3,5 m	x=117 mm, Y=97 mm	X8301303500
X8 MIG Gun 300-g	5,0 m	x=117 mm, Y=97 mm	X8301305000
X8 MIG Gun 400-g	3,5 m	x=132 mm, Y=110 mm	X8301403500
X8 MIG Gun 400-g	5,0 m	x=132 mm, Y=110 mm	X8301405000
X8 MIG Gun 420-w	3,5 m	x=132 mm, Y=104 mm	X8300423500
X8 MIG Gun 420-w	5,0 m	x=132 mm, Y=104 mm	X8300425000
X8 MIG Gun 520-w	3,5 m	x=145 mm, Y=111 mm	X8300523500
X8 MIG Gun 520-w	5,0 m	x=145 mm, Y=111 mm	X8300525000
X8 MIG Gun 420-w	3,5 m	x=232 mm, Y=104 mm	X8300423501
X8 MIG Gun 420-w	5,0 m	x=232 mm, Y=104 mm	X8300425001
X8 MIG Gun WS 420-w	8,0 m	x=132 mm, Y=104 mm	X8300428000
X8 MIG Gun 520-w	3,5 m	x=245 mm, Y=111 mm	X8300523501
X8 MIG Gun 520-w	5,0 m	x=245 mm, Y=111 mm	X8300525001
X8 MIG Gun 600-w	5,0 m	x=152 mm, Y=104 mm	X8300605000
Narzędzie do pierścienia montażowego X8 Mounting Ring Tool			SP012703



Kable		
Kabel masy	5 m, 70 mm <sup>2</sup>	6184711
Kabel masy	10 m, 70 mm <sup>2</sup>	6184712
Kable pośrednie, chłodzone gazem		
Kabel pośredni, 70-g	5 m	X8801700500
Kabel pośredni, 70-g	10 m	X8801701000
Kabel pośredni, 70-g	20 m	X8801702000
Kabel pośredni, 70-g	30 m	X8801703000
Kabel pośredni, 95-g	2 m	X8801950200
Kabel pośredni, 95-g	5 m	X8801950500
Kabel pośredni, 95-g	10 m	X8801951000
Kabel pośredni, 95-g	20 m	X8801952000
Kabel pośredni, 95-g	30 m	X8801953000
Kable pośrednie, chłodzone cieczą		
Kabel pośredni, 70-w	5 m	X8800700500
Kabel pośredni, 70-w	10 m	X8800701000
Kabel pośredni, 70-w	20 m	X8800702000
Kabel pośredni, 70-w	30 m	X8800703000
Kabel pośredni, 95-w	2 m	X8800950200
Kabel pośredni, 95-w	5 m	X8800950500
Kabel pośredni, 95-w	10 m	X8800951000
Kabel pośredni, 95-w	20 m	X8800952000
Kabel pośredni, 95-w	30 m	X8800953000

Zdalne sterowania	
Zdalne sterowanie uchwytu X8 Gun Remote Control (do uchwytów X8 MIG)	X8410000000

Numery do zamówienia materiałów eksploatacyjnych do uchwytów i podajników drutu można znaleźć w konfiguratorze części eksploatacyjnych Kemppi.



# X8 SuperSnake

Wyższa wydajność w Twoim zasięgu



- Do drutów Fe/Ss/Al/FCW/MCW
- Modele 10-, 15-, 20- i 25-metrowe, chłodzone cieczą
- Regulacja parametrów dzięki zastosowaniu panelu X8 Control Pad lub modułu zdalnego sterowania X8 Gun Remote Control
- Zgodność ze wszystkimi procesami specjalnymi Kemppi Wise
- Wytrzymała rama zabezpieczająca w standardzie

## Zastosowania

- Ciężka i średnia produkcja elementów metalowych
- Montaż i praca w terenie

## Niespotykany zasięg

**X8 SuperSnake** łączy wyjątkowe zalety oryginalnego podajnika pośredniego SuperSnake z nowoczesną technologią systemu X8 MIG Welder i precyzyjną kontrolą łuku. Dostępny w chłodzonych cieczą modelach o zasięgu do 25 metrów X8 SuperSnake gwarantuje niezawodne podawanie drutu, trwałość i bezproblemową konserwację.

Podajnik jest lekki, można go zatem łatwo przemieszczać — przekłada się to na zwiększenie bezpieczeństwa pracy i wydajności. Podłączając X8 Control Pad do podajnika pośredniego, spawacz uzyskuje dostęp do pełnego interfejsu użytkownika, który pozwala mu dokonywać wszelkich koniecznych zmian parametrów na odległość.

**X8 SuperSnake współpracuje z podajnikami X8 Wire Feeder i uchwytami X8 MIG.** Połączenie jest wykonywane przy użyciu złączy do uchwytów Kemppi Gun Connector odznaczających się doskonałymi właściwościami mechanicznymi i elektrycznymi oraz precyzyjnym pomiarem rzeczywistego napięcia łuku. Nowa technologia umożliwia obsługę specjalnych procesów Wise firmy Kemppi i gwarantuje uzyskanie optymalnych właściwości łuku w każdych warunkach.

## Dane techniczne

X8 SuperSnake	
Temp. maks. 40°C 60%	310 A
Mechanizm podajnika drutu	GT02X, 2-rolkowy
Prędkość podawania drutu	0–25 m/min
Wymiary obudowy podajnika (dł. x szer. x wys.)	777 x 142 x 142 mm
Sugerowana długość SuperSnake, 15 m	Fe/stal nierdz. 1,0–1,6 mm
	AL 1,2–1,6 mm
	FeMc/FeFc 1,2–1,6 mm
Średnica kabla	50 mm <sup>2</sup>
Napięcie zasilania	50 V DC
Klasa ochrony	IP 23S

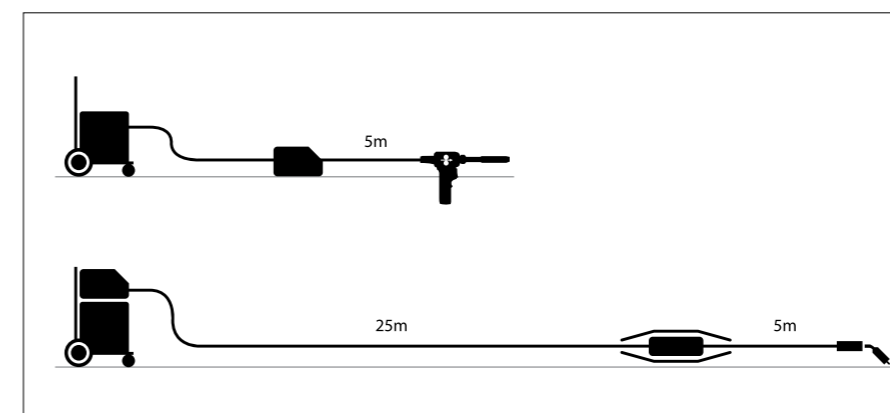
## Dane do zamówienia

X8 SuperSnake chłodzony cieczą	
GT02XW 10 m, Fe	X8900501000
GT02XW 10 m, st. nierdz./Al	X8900501001
GT02XW 15 m, Fe	X8900501500
GT02XW 15 m, st. nierdz./Al	X8900501501
GT02XW 20 m, Fe	X8900502000
GT02XW 20 m, st. nierdz./Al	X8900502001
GT02XW 25 m, Fe	X8900502500
GT02XW 25 m, st. nierdz./Al	X8900502501

## Prowadnice drutu do podajników X8 SuperSnake

Stalowe spirale Fe/FeMc/FeFc	Drut elektrodowy ø, mm	Nr do zamówienia, 10 m	Nr do zamówienia, 15 m	Nr do zamówienia, 20 m	Nr do zamówienia, 25 m
	1,0...1,6	W015509	W015511	W015513	W015515
Prowadnice DL Al/st. nierdz.	Drut elektrodowy ø, mm	Nr do zamówienia, 10 m	Nr do zamówienia, 15 m	Nr do zamówienia, 20 m	Nr do zamówienia, 25 m
DL Chili 5,9/1,5	1,0...1,6	W015510	W015512	W015514	W015516

Części zamienne: stalowe spirale i prowadnice DL Chili są wyposażone w złącza. Obie końcówki są zablokowane we właściwym położeniu w zestawie z pakietem kabli/podajnikiem pośrednim.



X8 SuperSnake wyposażony jest w dwurolkową wersję mechanizmu podawania drutu o dużej mocy z mocną blokadą. Materiały eksploatacyjne są wymienne i oznaczone kolorami, dzięki temu klienci będą zawsze używali ich we właściwej kombinacji.



Przejrzysty i duży wyświetlacz X8 Control Pad ułatwia zmianę parametrów.



Lekki podajnik pośredni jest propozycją ergonomiczną w porównaniu do ciężkich podajników drutu lub spawania uchwytami spawalniczymi typu push-pull, które bardziej nadwerężają nadgarstki.



Zestaw zawiera standardowo ramę zabezpieczającą i podstawę, które zapewniają maksymalną ochronę nawet w najtrudniejszych warunkach pracy.



# FastMig X Spawalnicza perfekcja



Energy efficient



- Wieloprocessowe źródło zasilania: MIG, 1-MIG, pulsacyjny MIG, MMA i TIG
- Aplikacja Arc Mobile Control to elastyczne rozwiązanie ułatwiające obsługę urządzenia spawalniczego
- Proces WiseRoot+ do wydajnego spawania warstw graniowych
- Proces WiseThin+ do wydajnego spawania cienkich blach i w pozycjach wymuszonych: jakość typowa dla mieszanki gazowej, ale z użyciem tańszego gazu osłonowego – CO<sub>2</sub>
- Precyzyjna funkcja pomiaru napięcia łuku wyświetla rzeczywiste napięcie łuku
- Możliwość oszczędzenia czasu dzięki podłączeniu dwóch podajników drutu do jednego źródła spawalniczego, co pozwala używać różnych drutów
- Możliwość podłączenia podajnika pośredniego SuperSnake zapewniającego maksymalny zasięg

## Zastosowania

- Produkcja maszyn
- Transport
- Sektor naftowy i gazowniczy: rurociągi i platformy onshore i offshore
- Energetyka
- Zbiorniki zwykłe i wysokociśnieniowe
- Konstrukcje stalowe

## Inteligentne, wszechstronne, modułowe

Seria FastMig X Kemppi to wysoce wyspecjalizowane rozwiązania spawalnicze oraz najwyższa jakość do spawania w wymagających zastosowaniach przemysłowych. Składa się ona z trzech wysokiej klasy zestawów do trzech różnych zastosowań: FastMig X Regular do wymagających prac produkcyjnych oraz spawania pulsacyjnego MIG/MAG, przeznaczony głównie do spawania grubych płyt, FastMig X Pipe do spawania rur i wykonywania spoin graniowych oraz FastMig X Intelligent do wymagających aplikacji spawalniczych, wszystkich metali i procesów, w tym do spawania cienkich blach.

Wszystkie zestawy można modyfikować i optymalizować pod kątem konkretnego zastosowania poprzez dobranie odpowiedniego pakietu oprogramowania i aplikacji.

Wszystkie zestawy są wyposażone w źródło zasilania FastMig X 450 lub FastMig X 350 – wieloprocessowe źródło spawalnicze CC/CV, idealne do spawania synergicznego i impulsowego metodami MIG/MAG oraz spawania MMA i TIG. Razem z podajnikami drutu WFX tworzą one system spawalniczy z łatwością spełniający wszelkie potrzeby spawalnicze i wymagania w zakresie zarządzania jakością każdego zakładu produkującego elementy metalowe. Co więcej, wszystkie trzy zestawy są także wyposażone w układ chłodzenia Cool X.

Seria FastMig X jest niezwykle wszechstronna. Pozwala na przykład podłączyć dwa podajniki drutu, dzięki czemu można bardzo szybko zmieniać procesy spawalnicze oraz rodzaj i średnicę drutu elektrodowego. Rozwiązania Wise dodatkowo zwiększają elastyczność w poszczególnych aplikacjach spawalniczych na przykład WiseRoot+

spełnia specjalistyczne wymagania wykonywania warstw graniowych, a dokładny pomiar napięcia łuku zapewnia łatwą i precyzyjną kontrolę nad urządzeniem. Funkcja pomiaru napięcia łuku (dostępna we wszystkich urządzeniach z serii FastMig X) pozwala ściśle stosować się do parametrów podanych w instrukcji WPS, niezależnie od długości kabli spawalniczych. Każdy z pakietów oprogramowania możesz zmodernizować stosownie do swoich potrzeb poprzez dodanie nowych funkcji oraz rozszerzenie ich możliwości.

System został tak opracowany, aby spełniał rygorystyczne wymagania norm wytwarzania ISO 3834, NORSOK, ASME i EN 1090. Połączenie najwyższej jakości spawania oferowanej przez urządzenia FastMig X i ultranowoczesnych rozwiązań do zarządzania jakością firmy Kemppi pozwala spełniać najsurowsze wymogi dotyczące procesu produkcji.

Pakiet oprogramowania nr 1

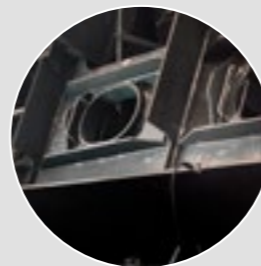
Pakiet oprogramowania nr 2

Pakiet oprogramowania nr 3 i aplikacja Mobile Control



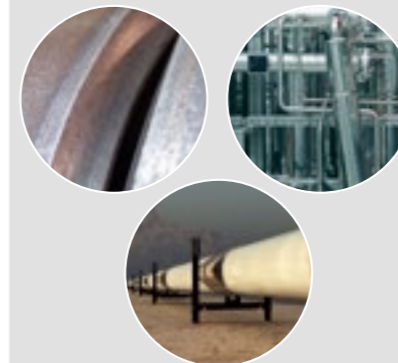
### FastMig X Regular

- Podstawowe spawanie pulsacyjne MIG/MAG
- Wytrzymałe blachy grube



### FastMig X Pipe

- Specjalnie zaprojektowany do spawania rur
- Doskonale sprawdza się także w przypadku spawania płyt i wykonywania jednostronnych spoin graniowych



### FastMig X Intelligent

- Do wszystkich metali i procesów
- Także do spawania cienkich blach
- Skopiuj ustawienia jednego urządzenia i zainstaluj w drugim
- Monitoruj, kontroluj i reguluj parametry spawania i ustawienia



# FastMig X, WFX 200, 300, -AMC, -P

## Dane do zamówienia i dane techniczne

FastMig X		
Źródło zasilania FastMig X 450		6103450
Źródło zasilania FastMig X 450	Bez panelu sterowania	610345001
Źródło zasilania FastMig X 350		6103350
Źródło zasilania FastMig X 350	Bez panelu sterowania	610335001
Źródło zasilania FastMig X 350 MV		6103353
Podajnik drutu WFX 200 *	200 mm	6103520
Podajnik drutu WFX 300 *	300 mm	6103530
Podajnik drutu WFX 200 P Steel *	200 mm	6103521
Podajnik drutu WFX 200 P Stainless *	200 mm	6103522
Podajnik drutu WFX 300 P Steel *	300 mm	6103531
Podajnik drutu WFX 300 P Stainless *	300 mm	6103532
Podajnik drutu WFX 200 AMC *	200 mm	6103523
Podajnik drutu WFX 300 AMC *	300 mm	6103533
Podajnik drutu WFX 200-T *	200 mm	6103524
Podajnik drutu WFX 300-T *	300 mm	6103534
Podajnik drutu WFX 300 P-T *	300 mm	6103535

\* W zestawie licencja WisePulseMig i process MMA.

Oprogramowanie		
Funkcja MatchLog	W zestawie z podajnikami WFX 200 i 300 AMC	9991017
Funkcja MatchChannel	W komplecie z licencją MatchLog	
Licencja WisePulseMig do spawania pulsacyjnego	W zestawie ze wszystkimi podajnikami pulsacyjnego	9990417
Funkcja WiseFusion	W zestawie ze wszystkimi podajnikami WFX z wyłączeniem wersji T	9991014
Funkcja WisePenetration	W zestawie z podajnikami WFX 200 i 300 AMC	9991000
Pakiet programów do spawania rur ze stali niestopowej	W zestawie z podajnikami WFX 200 i 300 P Steel	99904274
Pakiet programów do spawania rur ze stali nierdzewnej	W zestawie z podajnikami WFX 200 i 300 P Stainless	99904275
Funkcja WiseRoot+	W zestawie z podajnikami WFX 200 i 300 P	9990418
Funkcja WiseThin+	W zestawie z podajnikami WFX 200 i 300 AMC	9990419

UWAGA: Procesy WiseRoot+ i WiseThin+ są niedostępne z podajnikiem pośrednim SuperSnake.

Uchwyty PMT MN do spawania warstw graniowych		
1,2 mm / 60° / L198 / GRAŃ	3,5 m	62503230N04
1,2 mm / 60° / L168 / GRAŃ	3,5 m	62503230N06
1,2 mm / 60° / L198 / GRAŃ	5 m	62503250N04
1,0 mm / Stal nierdzewna / L198 / GRAŃ	5 m	62503250N03SS

– W kwestii innych modeli prosimy o kontakt z Kemppi.

Kable			
Kabel masy	5 m, 50 mm <sup>2</sup>	6184511	
Kabel masy	5 m, 70 mm <sup>2</sup>	6184711	
Kabel spawalniczy MMA	5 m, 50 mm <sup>2</sup>	6184501	
Kabel spawalniczy MMA	5 m, 70 mm <sup>2</sup>	6184701	

### Kable pośrednie, chłodzone powietrzem

FASTMIG X 70-1.8-GH	1,8 m	6260468
FASTMIG X 70-5-GH	5 m	6260469
FASTMIG X 70-10-GH	10 m	6260470
FASTMIG X 70-20-GH	20 m	6260471
FASTMIG X 70-30-GH	30 m	6260472

– W kwestii innych długości prosimy o kontakt z Kemppi.

### Kable pośrednie, chłodzone cieczą

FASTMIG X 70-1.8-WH	1,8 m	6260473
FASTMIG X 70-5-WH	5 m	6260474
FASTMIG X 70-10-WH	10 m	6260475
FASTMIG X 70-20-WH	20 m	6260476
FASTMIG X 70-30-WH	30 m	6260477

– W kwestii innych długości prosimy o kontakt z Kemppi.

### Zdalne sterowania

RMT 10 (PMT)		6185475
Zdalne sterowanie R20	5 m	6185419
Zdalne sterowanie R30 DataRemote	5 m	6185420
Zdalne sterowanie R30 DataRemote	10 m	618542001
Przedłużacz zdalnego sterowania	10 m	6185481
Zdalny panel sterowania X 37		6103800

FastMig X	Proste	Pipe	Intelligent
Źródło zasilania	FastMig X 350, FastMig X 450	FastMig X 350, FastMig X 450	FastMig X 350, FastMig X 450
Podajnik drutu	WFX 200	WFX 200 P Fe, WFX 200 P Stainless	WFX 200 AMC
	WFX 300	WFX 300 P Fe, WFX 300 P Stainless	WFX 300 AMC
Układ chłodzenia	Cool X	Cool X	Cool X
Proces spawalniczy	MMA	MMA	MMA
	MIG/MAG	MIG/MAG	MIG/MAG
	Syn MIG	Syn MIG	Syn MIG
	Puls. MIG	Puls. MIG (w zestawie do rur ze stali nierdzewnej)	Puls. MIG
	Podwójny impuls	Podwójny impuls (w zestawie do rur ze stali nierdzewnej)	Podwójny impuls
Oprogramowanie	WiseFusion	WiseFusion	WiseFusion
		WiseRoot+	WisePenetration
		MatchLog	WiseThin+
			MatchLog
	WorkPack (21 szt.)	Pipe Steel Pack Fe (25 szt.)	Steel Pack (14 szt.)
		Pipe Stainless Pack Ss (17 szt.)	Steel Pack dla WiseThin+ (8 szt.)
			Stainless Pack (12 szt.)
			Aluminium Pack (12 szt.)
Mobile Control			Arc Mobile Control

### Aksesoria

Układ chłodzenia Cool X		6068200
Adapter aplikacji Arc Mobile Control	W zestawie z podajnikami WFX 200 / 300 AMC	6103100
Układ ogrzewania komory szpuli KWF 200/300		6185288
Zacisk magnetyczny (kabel masy)	600 A	9871570
Zacisk magnetyczny (kabel rozpoznawania napięcia)	200 A	9871580
Podajnik pośredni SuperSnake GT02S	10 m	6153100
Podajnik pośredni SuperSnake GT02S	15 m	6153150
Podajnik pośredni SuperSnake GT02S	20 m	6153200
Podajnik pośredni SuperSnake GT02S	25 m	6153250
Podajnik pośredni SuperSnake GT02S W	10 m	6154100
Podajnik pośredni SuperSnake GT02S W	15 m	6154150
Podajnik pośredni SuperSnake GT02S W	20 m	6154200
Podajnik pośredni SuperSnake GT02S W	25 m	6154250
Synchronizator podajnika pośredniego SuperSnake GT02S do podajników MXF i MXP		W004030
Płyta montażowa KV 200 dla dwóch podajników drutu i przystawki TIG		6185249
Gniazdo spoczynkowe uchwytu GH 30		6256030
Podwozie PM 500		6185291
Programator DataGun		6265023

## FastMig X, WFX 200, 300, -AMC, -P

### Dane do zamówienia i dane techniczne

FastMig X		350	450	350MV – 230 V	350MV – 400 V
Napięcie zasilania	3~ 50/60 Hz	400 V (-15...+20%)	400 V, od -15% do +20%	od 220 V przy -10% do 230 V przy +10%	od 380 V przy -10% do 440 V przy +10%
Moc znamionowa	60%		22,1 kVA		
	80%	16,0 kVA		16,0 kVA	16,0 kVA
	100%	15,3 kVA	16,0 kVA	15,3 kVA	15,3 kVA
Prąd maks. 40°C	60%		450 A	-	-
	80%	350 A		350 A	350 A
	100%	330 A	350 A	330 A	330 A
Zakres napięcia i prądu spawania	MMA	15 A / 20 V–350 A / 46 V	15 A / 20 V–450 A / 46 V	15 A / 20 V–350 A / 46 V	15 A / 20 V–350 A / 46 V
	MIG	20 A / 12 V–350 A / 46 V	20 A / 12 V–450 A / 46 V	20 A / 12 V–350 A / 46 V	20 A / 12 V–350 A / 46 V
Maks. napięcie spawania MMA		46 V	46 V	46 V	46 V
Napięcie biegu jałowego	MMA	U <sub>0</sub> = 70–98 V, U <sub>av</sub> = 50 V	U <sub>0</sub> = 70–98 V, U <sub>av</sub> = 50 V	U <sub>0</sub> = 70–98 V, U <sub>av</sub> = 50 V	U <sub>0</sub> = 70–98 V, U <sub>av</sub> = 50 V
	MIG/MAG, Impuls	U <sub>0</sub> = 80–98 V	U <sub>0</sub> = 80–98 V	U <sub>0</sub> = 80–98 V	U <sub>0</sub> = 80–98 V
Moc biegu jałowego		100 W	100 W	100 W	100 W
Współczynnik mocy dla prądu maks.		0,85	0,88	0,90	0,88–0,82
Sprawność dla prądu maks.		87%	87%	83%	85%
Zakres temperatur pracy		-20...+40°C	od -20°C do +40°C	od -20°C do +40°C	-20...+40°C
Zakres temperatur przechowywania		-40...+60°C	od -40°C do +60°C	od -40°C do +60°C	od -40°C do +60°C
Klasa kompatybilności elektromagnetycznej		A	A	A	A
Stopień ochrony		IP23S	IP23S	IP23S	IP23S
Wymiary zewnętrzne	dł. x sz. x wys.	590 x 230 x 430 mm	590 x 230 x 430 mm	590 x 230 x 580 mm	590 x 230 x 580 mm
Masa		38 kg	38 kg	49 kg	49 kg

Kompatybilny z agregatem prądotwórczym

WFX 300 / 300 AMC		
Prąd maks. 40°C	60%	520 A
	100%	440 A
Prędkość podawania drutu	0–25 m/min	
Mechanizm podajnika drutu	DuraTorque	
Średnica rolek podajnika	32 mm	
Druty elektrodowe	ø Fe, Ss	0,6–1,6 mm
	ø drutu rdzeniowego	0,8–2,0 mm
	ø Al	0,8–2,4 mm
Szpuła z drutem	maks. masa / maks. ø	20 kg / 300 mm
Wymiary zewnętrzne	dł. x sz. x wys.	625 x 243 x 476 mm
Masa	12,5 kg	

WFX 200 / 200 AMC / WFX 200 P (Fe i Ss)		
Prąd maks. 40°C	60%	520 A
	100%	440 A
Prędk. pod. drut.	1–25 m/min	
Mechanizm podajnika drutu	4-rolkowy	
Średnica rolek podajnika	32 mm	
Druty elektrodowe	ø Fe, Ss	0,6–1,6 mm
	ø drutu rdzeniowego	0,8–2,0 mm
	ø Al	0,8–2,4 mm
Szpuła z drutem	maks. masa / maks. ø	5 kg / 300 mm
Wymiary zewnętrzne	dł. x sz. x wys.	510 x 200 x 310 mm
Masa	9,4 kg	

WFX 300 P (Fe i Ss)		
Prąd maks. 40°C	60%	520 A
	100%	440 A
Prędkość podawania drutu	0,5–25 m/min	
Mechanizm podajnika drutu	GT04	
Średnica rolek podajnika	32 mm	
Druty elektrodowe	ø Fe, Ss	0,6–2,0 mm
	ø drutu rdzeniowego	0,8–2,4 mm
	ø Al	0,8–2,4 mm
Szpuła z drutem	maks. masa / maks. ø	20 kg / 300 mm
Wymiary zewnętrzne	dł. x sz. x wys.	590 x 240 x 445 mm
Masa	13,1 kg	



# FastMig M

## Sprawdzona niezawodność i najnowocześniejsze technologie spawalnicze



Energy efficient



- Modułowa konstrukcja
- Dwa zestawy: prosty i synergiczny
- Dostępna wersja wielonapięciowa
- Funkcja WiseFusion™ do łatwego i wydajnego spawania niepozycyjnego
- Wszystkie programy spawalnicze Wise™
- Możliwość podłączenia do urządzeń MasterTig LT 250 i ArcFeed z opcjonalnym zestawem AS
- Podajnik pośredni SuperSnake do zwiększania zasięgu
- Wózek Spawalniczy MagTrac F 61 dla zwiększenia wydajności

### Zastosowania

- Przemysł stoczniowy, offshore
- Produkcja metalowa
- Konstrukcje

## Najwyższa jakość spoin podczas spawania MIG/MAG w warunkach przemysłowych

### Urządzenie spawalnicze optymalizujące produkcję.

Urządzenia FastMig M to połączenie modułowej konstrukcji, łatwej obsługi i wszechstronności.

Połączenie wysokiego cyklu pracy z niewielkimi rozmiarami i masą zwiększa tym samym produktywność i mobilność na stanowisku pracy.

FastMig M jest idealną alternatywą dla tradycyjnych urządzeń do spawania przemysłowego MIG/MAG. Zastosowane rozwiązania technologiczne zapewniają idealne zajarzenie i doskonałą charakterystykę łuku, dzięki czemu można więcej czasu poświęcić na wykonywanie spoin, a mniej na usuwanie odprysków.

Urządzenie jest dostępne w dwóch zestawach – każdy o innym przeznaczeniu: zestaw synergiczny służy do zastosowań zaawansowanych, prosty do podstawowych.

Jeśli wymagania się zmieniają, urządzenie FastMig M można w łatwy sposób dostosować do nowych potrzeb.

### Zwiększ wydajność pracy dzięki dodatkowym opcjom

Poznaj nowy wymiar wydajnego spawania: Połącz najwyższą jakość spawania urządzenia FastMig M z szybkością i niezawodnością wózka spawalniczego MagTrac F 61 Kemppi.

Kolejnym krokiem w stronę sprawniejszej pracy jest dodanie do maszyny FastMig M wózka MagTrac F 61 i funkcji WiseFusion, optymalizującej parametry spawania. Taki zestaw pozwala wykonywać wysokiej jakości spoiny przy bardzo niskiej ilości ciepła doprowadzanego, co ogranicza potrzebę prostowania elementu spawanego i innych prac wykończeniowych. Z naszych obliczeń wynika, że to rozwiązanie pozwala obniżyć koszty prac wykończeniowych nawet o 20%.

Urządzenia FastMig M umożliwiają zastosowanie różnych typów zdalnego sterowania, które dodatkowo zwiększają wydajność i komfort pracy spawacza. A gdy trzeba zwiększyć zasięg maszyny, można do niej podłączyć podajnik pośredni SuperSnake, który pozwala spawaczowi oddalić się o dodatkowe 30 metrów.

### FastMig M to niezawodne i wytrzymałe źródło spawalnicze niezależnie od wybranego zestawu: prostego lub synergicznego.

Parametry spawania maszyny można regulować w sposób prosty lub synergiczny. Oba tryby są dostępne dla dowolnej kombinacji źródła zasilania i podajnika drutu.

Podajnik drutu i panel sterowania można dobrać do bieżących potrzeb, a w przypadku nowych zadań i zastosowań wystarczy zmodyfikować konfigurację zestawu poprzez zwiększenie mocy, zmianę podajnika drutu lub zainstalowanie oprogramowania spawalniczego.

### Wybór podajników drutu

Do zestawu standardowego i synergicznego można dobrać jeden z trzech podajników drutu.

Niewielkie i lekkie podajniki MXF 63 są przeznaczone do szpul o średnicy 200 mm, a podajniki MXF 65 i MXF 67 – do szpul o średnicy 300 mm. Model MXF 67 charakteryzuje się dwuwarstwową obudową o zwiększonej wytrzymałości.

W przypadku wszystkich podajników drutu dostępne są zarówno proste, jak i synergiczne panele sterowania.

Do urządzeń FastMig M można dobrać jeden z trzech podajników drutu: **MXF 65**, **MXF 67** lub **MXF 63** (kolejno od lewej strony).



Proste zestawy FastMig M zawierają panel sterowania MR, pozwalający regulować parametry w tradycyjny sposób. Są przeznaczone do podstawowych prac spawalniczych w profesjonalnych zastosowaniach przemysłowych.



Synergiczne zestawy FastMig M zawierają panel sterowania MS, który jest wyposażony w intuicyjną funkcję spawania synergicznego oraz liczne funkcje dodatkowe, pozwalające optymalizować pracę. Są przeznaczone do bardziej wymagających profesjonalnych zastosowań przemysłowych.

FastMig M	Proste	Synergiczne
Źródło zasilania	FastMig M 320	FastMig M 320
	FastMig M 420	FastMig M 420
	FastMig M 520	FastMig M 520
	FastMig M 420MV	FastMig M 420MV
Podajnik drutu	MXF 65	MXF 65 EL
	MXF 67	MXF 67 EL
	MXF 63	MXF 63 EL
Układ chłodzenia	FastCool 10	FastCool 10
	Panele	FastMig MR 200
FastMig MR 300		FastMig MS 300
Opcjonalne oprogramowanie		WiseFusion
		WisePenetration
		WiseRoot
		WiseThin
		MatchLog
		MatchPIN

# FastMig M

## Dane techniczne

		FastMig M 320	FastMig M 420	FastMig M 520
Napięcie zasilania	3~, 50/60 Hz	400 V, od -15% do +20%	400 V, od -15% do +20%	400 V, od -15% do +20%
Moc znamionowa	60%	-	20 kVA	27 kVA
	100%	15 kVA	18 kVA	20 kVA
Prąd maks. 40°C	60%	-	420 A	520 A
	100%	320 A	380 A	430 A
Zakres prądu i napięcia spawania	MMA	15 A / 20 V – 320 A / 45 V	15 A / 20 V – 420 A / 44 V	15 A / 20 V – 520 A / 43 V
	MIG	20 A / 12 V – 320 A / 45 V	20 A / 12 V – 420 A / 44 V	20 A / 12 V – 520 A / 43 V
Maks. napięcie spawania		45 V	45 V	45 V
Napięcie biegu jałowego MMA		U <sub>0</sub> = 48–53 V U <sub>av</sub> = 50 V	U <sub>0</sub> = 48–53 V U <sub>av</sub> = 50 V	U <sub>0</sub> = 48–53 V U <sub>av</sub> = 50 V
Napięcie biegu jałowego MIG/MAG		U <sub>0</sub> = 50–58 V	U <sub>0</sub> = 50–58 V	U <sub>0</sub> = 50–58 V
Moc biegu jałowego		25 W	25 W	25 W
Sprawność dla prądu maks.		88%	89%	89%
Współczynnik mocy dla prądu maks.		0,80	0,87	0,90
Zakres temperatur pracy		od -20°C do +40°C	od -20°C do +40°C	od -20°C do +40°C
Zakres temperatur przechowywania		od -40°C do +60°C	od -40°C do +60°C	od -40°C do +60°C
Stopień ochrony		IP23S	IP23S	IP23S
Klasa kompatybilności elektromagnetycznej		A	A	A
Wymiary zewnętrzne		590 x 230 x 430 mm	590 x 230 x 430 mm	590 x 230 x 430 mm
Masa		34 kg	35 kg	36 kg

		FastMig M 420 MV – 400 V	FastMig M 420 MV – 230 V
Napięcie zasilające	3~, 50/60 Hz	od 380 V przy -10% do 440 V przy +10%	od 220 V przy -10% do 230 V przy +10%
Moc znamionowa	60%	22 kVA	21 kVA
	100%	19 kVA	18 kVA
Prąd maks. 40°C	60%	420 A	420 A
	100%	380 A	380 A
Zakres prądu i napięcia spawania	MMA	15 A / 20 V – 420 A / 44 V	15 A / 20 V – 420 A / 48 V
	MIG	20 A / 12 V – 420 A / 44 V	20 A / 12 V – 420 A / 48 V
Maks. napięcie spawania		44 V	48 V
Napięcie biegu jałowego MMA		U <sub>0</sub> = 48–53 V U <sub>av</sub> = 50 V	U <sub>0</sub> = 48–53 V U <sub>av</sub> = 50 V
Napięcie biegu jałowego MIG/MAG		U <sub>0</sub> = 53–58 V	U <sub>0</sub> = 60–65 V
Moc biegu jałowego		25 W	25 W
Sprawność dla prądu maks.		87%	87%
Współczynnik mocy dla prądu maks.		0,82	0,85
Zakres temperatur pracy		od -20°C do +40°C	od -20°C do +40°C
Zakres temperatur przechowywania		od -40°C do +60°C	od -40°C do +60°C
Stopień ochrony		IP23S	IP23S
Klasa kompatybilności elektromagnetycznej		A	A
Wymiary zewnętrzne		590 x 230 x 580 mm	590 x 230 x 580 mm
Masa		49 kg	49 kg

# FastMig M

## Dane techniczne i dane do zamówienia

		FastMig MXF 63	FastMig MXF 65	FastMig MXF 67
Prąd maks. 40°C	60%	520 A	520 A	520 A
	100%	440 A	440 A	440 A
Prędkość podawania drutu		0–25 m/min	0–25 m/min	0–25 m/min
Mechanizm podajnika drutu		4-rolkowy	4-rolkowy	4-rolkowy
Średnica rolek podajnika		32 mm	32 mm	32 mm
Druty elektrodowe	ø Fe, Ss	0,6–1,6 mm	0,6–1,6 mm	0,6–1,6 mm
	Drut rdzeniowy, ø	0,8–1,6 mm	0,8–2,0 mm	0,8–2,0 mm
	ø Al	1,0–1,6 mm	1,0–2,4 mm	1,0–2,4 mm
Szpuła z drutem	maks. masa / maks. ø	5 kg / 300 mm	20 kg / 300 mm	20 kg / 300 mm
Wymiary zewnętrzne	dł. x sz. x wys.	510 x 200 x 310 mm	620 x 210 x 445 mm	625 x 243 x 476 mm
Masa		9,4 kg	11,1 kg	12,5 kg

### Źródła zasilania

FastMig M 320	6132320
FastMig M 420	6132420
FastMig M 520	6132520
FastMig M 420 MV	6132423

### Podajniki drutu

MXF 65 EL	Do użytku z panelami MS	6152100EL
MXF 67 EL	Do użytku z panelami MS	6152200EL
MXF 63 EL	Do użytku z panelami MS	6152300EL
MXF 65	Do użytku z panelami MR	6152100
MXF 67	Do użytku z panelami MR	6152200
MXF 63	Do użytku z panelami MR	6152300

### Panele do podajników drutu

FastMig MR 200	Panel prosty	6136100
FastMig MR 300	Panel prosty	6136200
FastMig MS 200	Panel synergiczny	6136300
FastMig MS 300	Panel synergiczny	6136400

### Akcesoria

Kabel masy	5 m, 50 mm <sup>2</sup>	6184511
Kabel masy	5 m, 70 mm <sup>2</sup>	6184711
Kabel spawalniczy MMA	5 m, 50 mm <sup>2</sup>	6184501
Kabel spawalniczy MMA	5 m, 70 mm <sup>2</sup>	6184701
Zdalne sterowanie R10	5 m	6185409
Zdalne sterowanie R10	10 m	618540901
Zdalne sterowanie R20	5 m	6185419
R30 DataRemote	5 m	6185420
R30 DataRemote	10 m	618542001
Zdalne sterowanie RMT 10		6185475
Kabel zdalnego sterowania	10 m	6185481
Zestaw AS z panelem		6264263
Układ chłodzenia FastCool 10		6068100
Gniazdo spoczynkowe uchwytu GH 30		6256030
Wysięgnik obrotowy KV 401 (PM 500)		6185248
Czujnik przepływu gazu GG200/300		6237406
Synchronizator MXF SuperSnake		W004030

Kabel pośredni, chłodzony gazem	1,8 m, 70 mm <sup>2</sup>	6260401
Kabel pośredni, chłodzony gazem	5 m, 70 mm <sup>2</sup>	6260405
Kabel pośredni, chłodzony gazem	10 m, 70 mm <sup>2</sup>	6260326
Kabel pośredni, chłodzony gazem	15 m, 70 mm <sup>2</sup>	6260325
Kabel pośredni, chłodzony gazem	20 m, 70 mm <sup>2</sup>	6260327
Kabel pośredni, chłodzony gazem	30 m, 70 mm <sup>2</sup>	6260330
Kabel pośredni, chłodzony cieczą	1,8 m, 70 mm <sup>2</sup>	6260410
Kabel pośredni, chłodzony cieczą	5 m, 70 mm <sup>2</sup>	6260407
Kabel pośredni, chłodzony cieczą	10 m, 70 mm <sup>2</sup>	6260334
Kabel pośredni, chłodzony cieczą	15 m, 70 mm <sup>2</sup>	6260335
Kabel pośredni, chłodzony cieczą	20 m, 70 mm <sup>2</sup>	6260337
Kabel pośredni, chłodzony cieczą	30 m, 70 mm <sup>2</sup>	6260340
Funkcja spawalnicza WiseFusion		9991014
Funkcja spawalnicza WisePenetration		9991000
Proces spawalniczy WiseRoot		6265011
Proces spawalniczy WiseThin		9991013
Licencja WiseSynergicMig do przekształcenia zestawu prostego w synergiczny (do urządzeń FastMig M)		9990420
MatchLog		9991017
MatchPIN		6265026
Podwozie PM 500		6185291
Podwozie T10		6185231
Płyta montażowa KV 200		6185249
Zestaw do zawieszania MXF 65		W001694
Rama do zawieszania podajnika MXF 63		6185285

# SuperSnake

## GT02S/GT02SW

Doskonałe rozwiązanie do spawania w dużej odległości od podajnika



### W skrócie

- Do drutów Fe/Ss/Al/FCW/MCW
- Regulacja napięcia i prędkości podawania drutu / mocy i długości łuku
- Duży, czytelny wyświetlacz parametrów
- Oświetlenie komory mechanizmu podającego Brights™
- Modele 10-, 15-, 20- i 25-metrowe, chłodzone gazem lub cieczą
- Widoczny i bezpieczny dzięki wytrzymałej, pomarańczowej osłonie ochronnej
- Opcja zdalnego sterowania z uchwytu spawalniczego

### Zastosowania

- Średnie i duże zakłady przemysłowe
- Przemysł stoczniowy i offshore
- Prace montażowe i terenowe

## Drapieżnik w świecie spawania

Gdy ograniczony dostęp i zasięg stanowią problem, zastosuj podajniki pośrednie SuperSnake GT02S i GT02SW. Rozwiązanie to znacznie zwiększa zasięg standardowych uchwytów spawalniczych MIG z eurozłączem, umożliwiając podawanie różnych rodzajów drutu na odległość do 30 m od podajnika. SuperSnake to najskuteczniejszy drapieżnik w świecie spawania, z łatwością pokonujący wszelkie bariery i przeszkody.

SuperSnake GT02S/GT02SW eliminuje konieczność przenoszenia ciężkich i nieporęcznych podajników drutu, minimalizując zmęczenie pracowników i zwiększając bezpieczeństwo oraz wydajność pracy. Współpracuje z podajnikami drutu FastMig MXF, zapewniając wysoką jakość spawania w miejscach niedostępnych dla innych producentów. Stanowi on doskonałą alternatywę dla uchwytów typu push-pull.

SuperSnake GT02S/GT02SW jest zgodny z urządzeniami FastMig X, FastMig M, FastMig KMS, FastMig Pulse oraz Kemppi Pro.

### Dane techniczne

SuperSnake		
Prąd maks. 40°C	60%	270 A
Mechanizm podajnika drutu	2-rolkowy	
Prędkość podawania drutu	0...25 m/min	
Wymiary obudowy podajnika GT02SW (dł. x szer. x wys.)	102 x 371 x 138 mm	
Zalecane druty, 25 m	Lite Fe/Ss	ø 1,0...1,6 mm
	Stopy Al	ø 1,2...1,6 mm
	Rdzeniowe FCW/MCW (rdzeń metaliczny)	ø 1,2...1,6 mm
Średnica kabla	50 mm <sup>2</sup>	
Napięcie zasilania	50 V DC	
Klasa ochrony	IP23S	

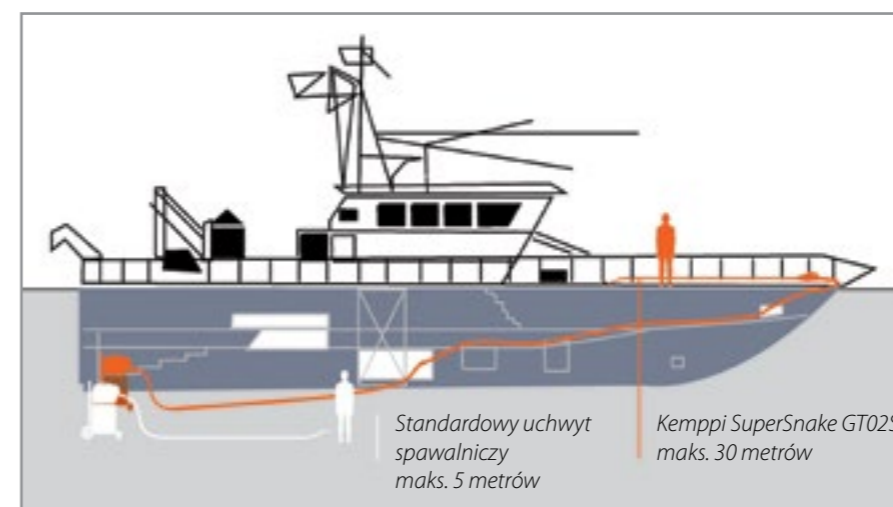
### Dane do zamówienia

SuperSnake		SuperSnake tulejki prowadzące	
GT02S, 10 m	6153100	Fe metal	SP004083
GT02S, 15 m	6153150	DL teflon	SP004185
GT02S, 20 m	6153200		
GT02S, 25 m	6153250		
GT02SW, 10 m	6154100		
GT02SW, 15 m	6154150		
GT02SW, 20 m	6154200		
GT02SW, 25 m	6154250		
Synchronizator MXF	W004030		
Ochronna rama SuperSnake	6185276		

### Prowadnice drutu do SuperSnake

Spirale stalowe Fe / FCW / MCW	Drut elektrodowy ø, mm	Nr do zamówienia, 10 m	Nr do zamówienia, 15 m	Nr do zamówienia, 20 m	Nr do zamówienia, 25 m
	1,0...1,6	W004214	W004216	W004217	W004218
DL liners Al / Ss	Drut elektrodowy ø, mm	Nr do zamówienia, 10 m	Nr do zamówienia, 15 m	Nr do zamówienia, 20 m	Nr do zamówienia, 25 m
DL Chili 5,9/1,5	1,0...1,6	W004145	W004219	W004220	W004221

Części zamienne spirale stalowe i prowadnice DL są wyposażone w złącza. Oba końce są zablokowane w pozycji pakiet kabli / podajnik dodatkowy.



Większa swoboda ruchu oznacza większe możliwości dla całego zespołu spawaczy.



Tradycyjne uchwyty typu push-pull i uchwyty z własną szpulą mocno obciążają nadgarstek spawacza, a dodatkowo nakładają istotne ograniczenia co do zasięgu, rodzaju drutu i intensywności eksploatacji. Podajnik pośredni SuperSnake GT02S rozwiązuje wszystkie te problemy bez obciążania nadgarstka spawacza poprzez możliwość korzystania ze standardowych uchwytów.



Solidna stalowa rama skutecznie chroni go przed typowymi zagrożeniami miejsca pracy, takimi jak uderzenia czy zgniecenia.



Po podłączeniu do urządzenia Kemppi FastMig, międzypodajnik SuperSnake obsługuje także zdalne sterowanie RMT10 montowane na uchwycie, dzięki czemu można w łatwy i wygodny sposób zdalnie regulować moc lub wybierać kanały pamięci.

**K5** **K3**

# Kempact RA

## Włącz nowy standard

**Energy efficient**

### W skrócie

- Nowoczesne, oszczędne źródło zasilania
- Doskonała jakość spawania zarówno z użyciem CO<sub>2</sub> jak i mieszanek gazowych
- Precyzyjne i pewne zajarzenie łuku
- Prąd maksymalny w wysokim cyklu pracy 35%
- Duży, czytelny wyświetlacz LCD
- Wskaźnik serwisu układu podającego – WireLine™
- Podwozie GasMate™ umożliwiające instalowanie butli z poziomą podłogi
- Oświetlenie komory szpuli Brights™
- Funkcja podgrzewania elektrodą węglową HotSpot™
- Przycisk 2-taktowego/4-taktowego działania wyłącznika uchwytu
- Funkcja spawania punktowego i cyklicznego
- Szufladki na części eksploatacyjne
- Uchwyt spawalniczy typu FE o długości 3,5 m lub 5,0 m
- Gwarancja Kempipi 2+

## Nowy standard w klasie kompaktowych maszyn MIG/MAG

**Urządzenia z rodziny Kempact RA powstały z myślą o potrzebach nowoczesnych warsztatów spawalniczych.** Charakteryzują się unikalnym, eleganckim, a zarazem praktycznym wzornictwem. Zostały skonstruowane z wykorzystaniem nowoczesnych rozwiązań i z myślą o spełnianiu potrzeb klienta, a wszystko po to, żeby spawanie było wydajne, precyzyjne i efektywne.

**Ich konstrukcja powstała na bazie najnowszych rozwiązań Kempipi w zakresie budowy źródeł spawalniczych,** dzięki czemu oferują wysoką jakość spawania i maksymalne wykorzystanie energii. Do wyboru jest 11 modeli o maksymalnym prądzie spawania 180 A, 250 A i 320 A. Istnieje również możliwość wyboru pomiędzy wersją sterowaną ręcznie (R) i adaptacyjnie (A). Dzięki różnorodnym modelom maszyna ta zaspokaja szeroki wachlarz potrzeb zakładów zajmujących się obróbką metali. W zestawie znajduje się uchwyt spawalniczy i kabel masy.

**Dzięki zaawansowanej technologii udało nam się zredukować koszty energii o 10%** w porównaniu do konwencjonalnych, skokowo regulowanych źródeł spawalniczych. Maszyna posiada też szereg innowacyjnych rozwiązań: oświetlenie komory szpuli Brights™, ułatwiające wymianę drutu w miejscach słabo oświetlonych, wskaźnik serwisu WireLine™ sygnalizujący potrzebę przeglądu układu podającego drut oraz zintegrowane podwozie GasMate™, ułatwiające montaż butli z gazem i przemieszczanie maszyny przy jednocześnie zwiększonym bezpieczeństwie personelu. Niezależnie od wybranego modelu, urządzenie Kempact RA zapewnia wykonanie każdego zadania spawalniczego z najwyższą jakością.

### Elementy budowy:

1. Wytrzymała, poliwęglanowa osłona wyświetlacza z soczewką zapewnia dodatkową ochronę i niepowtarzalny styl.
2. Do wyboru modele ze sterowaniem ręcznym (oznaczone literą R) lub adaptacyjnym (oznaczone literą A).
3. 2-rolkowe (modele 181 i 251) i 4-rolkowe (modele 253 i 323) mechanizmy podające.
4. Odwrócone złącze uchwytu poprawia jakość podawania drutu i przedłuża żywotność uchwytu.
5. Oświetlenie komory szpuli Brights™ poprawia widoczność w warunkach słabego oświetlenia.
6. Wskaźnik serwisu WireLine™ sygnalizują potrzebę przeglądu układu podającego drut.
7. Zintegrowany z obudową schowek na części eksploatacyjne mechanizmu podawania drutu i uchwytu.
8. Podwozie GasMate™ zapewnia łatwe i bezpieczne montowanie butli z gazem i przemieszczanie zestawu.
9. Wytrzymała konstrukcja z tłoczonej stali i formowanego plastiku.
10. Łatwa i szybka zmiana polaryzacji.
11. Opcjonalny filtr cząstek stałych dla zakładów produkcyjnych o dużym zapyleniu.



2012



*Kempact RA to maszyna precyzyjna i bardzo wydajna. Powstała z myślą o pracy z różnymi materiałami dodatkowymi.*



*Dzięki panelom sterowania wyposażonym w duży i czytelny wyświetlacz LCD ustawianie parametrów i ich kontrolowanie jest naprawdę łatwe. Schowki na części są wygodne i poręczne.*



*Podwozie GasMate™ ułatwia montaż, przechowywanie i przewożenie butli z gazem. Butla z gazem jest montowana z poziomu podłogi i zabezpieczana przy pomocy wytrzymałego systemu pasów.*



*Modele ze sterowaniem adaptacyjnym (A) oferują dodatkowe funkcje, w tym dostosowanie mocy spawania do zadanej grubości materiału, wybór materiałów dodatkowych i kanały pamięci.*



# Kempact RA

## Dane techniczne

Kempact	181A		251R, 251A	
Napięcie zasilania	1~, 50/60 Hz	230 V (±15%)	1~, 50/60 Hz	240 V (±15%)
Moc znamionowa dla maks. natężenia prądu	50% I <sub>1maks.</sub> (180 A)	5 kVA	30% I <sub>1maks.</sub> (250 A)	8,5 kVA
Prąd zasilania	50% I <sub>1maks.</sub> (180 A)	22 A	30% I <sub>1maks.</sub> (250 A)	36 A
	100% I <sub>1skut.</sub> (140 A)	16 A	100% I <sub>1skut.</sub> (150 A)	17 A
Kabel zasilający	H07RN-F	3G1.5 (1,5 mm <sup>2</sup> , 5 m)	H07RN-F	3G2.5 (2,5 mm <sup>2</sup> , 5 m)
Zabezpieczenie	Typu C	16 A	Typu C	20 A
Zakres parametrów spawania	10 V / 20 A – 26 V / 180 A		10 V / 20 A – 29 V / 250 A	
Współczynnik mocy dla maks. natężenia prądu	180 A / 23 V	0,99	250 A / 26,5 V	0,99
Sprawność dla 100%	140 A / 21 V	0,82	150 A / 21,5 V	0,82
Zakres regulacji prędkości podawania drutu	1,0–14,0 m/min		1,0–18,0 m/min	
Zakres regulacji napięcia:	8,0–26,0 V		8,0–29,0 V	
Wymiary zewnętrzne	dł. x sz. x wys.	623 x 579 x 1070 mm	dł. x sz. x wys.	623 x 579 x 1070 mm
Masa (bez uchwytu i kabli)	44 kg		44 kg	
Klasa kompatybilności elektromagnetycznej	A		A	
Normy: IEC 60974-1, IEC 60974-5, IEC 60974-10, IEC 61000-3-12				

Kempact	253R, 253A		323R, 323A	
Napięcie zasilania	3~, 50/60 Hz	400 V (±15%)	3~, 50/60 Hz	400 V (±15%)
Moc znamionowa dla maks. natężenia prądu	35% I <sub>1maks.</sub> (250 A)	8,5 kVA	35% I <sub>1maks.</sub> (320 A)	12 kVA
Prąd zasilania	35% I <sub>1maks.</sub> (250 A)	11,9 A	35% I <sub>1maks.</sub> (320 A)	17,2 A
	100% I <sub>1skut.</sub> (150 A)	6,1 A	100% I <sub>1skut.</sub> (190 A)	8,2 A
Kabel zasilający	H07RN-F	4G1.5 (1,5 mm <sup>2</sup> , 5 m)	H07RN-F	4G1.5 (1,5 mm <sup>2</sup> , 5 m)
Zabezpieczenie	Typu C	10 A	Typu C	10 A
Zakres parametrów spawania	10 V / 20 A – 31 V / 250 A		10 V / 20 A – 32,5 V / 320 A	
Współczynnik mocy dla maks. natężenia prądu	250 A / 26,5 V	0,93	320 A / 30 V	0,94
Sprawność dla 100%	150 A / 21,5 V	0,88	190 A / 23,5 V	0,86
Zakres regulacji prędkości podawania drutu	1,0–18,0 m/min		1,0–20,0 m/min	
Zakres regulacji napięcia:	8,0–31,0 V		8,0–32,5 V	
Wymiary zewnętrzne	dł. x sz. x wys.	623 x 579 x 1070 mm	Dł. x sz. x wys.	623 x 579 x 1070 mm
Masa (bez uchwytu i kabli)	44 kg		44 kg	
Klasa kompatybilności elektromagnetycznej	A		A	
Normy: IEC 60974-1, IEC 60974-5, IEC 60974-10				



Modele Kempact 181/251 posiadają 2-rolkowy mechanizm podający GT02C.



Modele Kempact 253/323 posiadają 4-rolkowy mechanizm podający DuraTorque.



Dzięki funkcji HotSpot™ można łatwo i wygodnie kurczyć metal lub podgrzewać elementy.

# Kempact RA

## Dane techniczne

Kempact	253 RMV/AMV		323 RMV/AMV	
Napięcie zasilania	3~, 50/60 Hz	230 V -15%...400 V +15%	3~, 50/60 Hz	230 V -15%...400 V +15%
Moc znamionowa dla maks. natężenia prądu	40% I <sub>1maks.</sub> (250 A) (230 V)	9 kVA	35% I <sub>1maks.</sub> (320 A) (230 V)	13,5 kVA
	40% I <sub>1maks.</sub> (250 A) (400 V)	8,5 kVA	35% I <sub>1maks.</sub> (320 A) (400 V)	12,5 kVA
Prąd zasilania	40% I <sub>1maks.</sub> (250 A) (230 V)	22,2 A	35% I <sub>1maks.</sub> (320 A) (230 V)	33,3 A
	40% I <sub>1maks.</sub> (250 A) (400 V)	12,3 A	35% I <sub>1maks.</sub> (320 A) (400 V)	17,8 A
	100% I <sub>1skut.</sub> (150 A) (230 V)	10,8 A	100% I <sub>1skut.</sub> (190 A) (230 V)	14,8 A
Kabel zasilający	100% I <sub>1skut.</sub> (150 A) (400 V)	6,2 A	100% I <sub>1skut.</sub> (190 A) (400 V)	8,3 A
	H07RN-F	4G1.5 (1,5 mm <sup>2</sup> , 5 m)	H07RN-F	4G1.5 (1,5 mm <sup>2</sup> , 5 m)
Zabezpieczenie	Typu C (230 V)	16 A	Typu C (230 V)	16 A
	Typu C (400 V)	10 A	Typu C (400 V)	10 A
Zakres parametrów spawania	10 V / 20 A – 31 V / 250 A		10 V / 20 A – 32,5 V / 320 A	
Współczynnik mocy dla maks. natężenia prądu	250 A / 26,5 V (230 V)	0,94	320 A / 30 V (230 V)	0,94
	250 A / 26,5 V (400 V)	0,93	320 A / 30 V (400 V)	0,94
Sprawność dla 100%	150 A / 21,5 V (230 V)	0,79	190 A / 23,5 V (230 V)	0,80
	150 A / 21,5 V (400 V)	0,82	190 A / 23,5 V (400 V)	0,83
Zakres regulacji prędkości podawania drutu	1,0–18,0 m/min		1,0–20,0 m/min	
Zakres regulacji napięcia:	8,0–31,0 V		8,0–32,5 V	
Wymiary zewnętrzne	dł. x sz. x wys.	623 x 579 x 1070 mm	dł. x sz. x wys.	623 x 579 x 1070 mm
Masa (bez uchwytu i kabli)	44 kg		44 kg	
Klasa kompatybilności elektromagnetycznej	A		A	
Normy: IEC 60974-1, IEC 60974-5, IEC 60974-10				

## Dane do zamówienia

Kempact RA	
Kempact 181A, FE 20, 3,5m	P2201
Kempact 181A, FE 20, 5m	P2202
Kempact 251R, FE 25, 3,5m	P2203
Kempact 251R, FE 25, 5m	P2204
Kempact 251A, FE 25, 3,5m	P2205
Kempact 251A, FE 25, 5m	P2206
Kempact 253R, FE 27, 3,5m	P2207
Kempact 253R, FE 27, 5m	P2208
Kempact 253A, FE 32, 3,5m	P2209
Kempact 253A, FE 32, 5m	P2210
Kempact 323R, FE 32, 3,5m	P2211
Kempact 323R, FE 32, 5m	P2212
Kempact 323A, FE 32, 3,5m	P2213
Kempact 323A, FE 32, 5m	P2214
Kempact 253RMV, FE 27, 3,5m	P2215
Kempact 253RMV, FE 27, 5m	P2216
Kempact 253AMV, FE 32, 3,5m	P2217
Kempact 253AMV, FE 32, 5m	P2218
Kempact 323RMV, FE 32, 3,5m	P2219
Kempact 323RMV, FE 32, 5m	P2220
Kempact 323AMV, FE 32, 3,5m	P2221
Kempact 323AMV, FE 32, 5m	P2222
Kempact 323R, FE 35, 3,5M	P2260
Kempact 323R, FE 35, 5,0M	P2255
Kempact 323A, FE 35, 3,5M	P2261
Kempact 323A, FE 35, 5,0M	P2256
Kempact 323RMV, FE 35, 3,5M	P2262
Kempact 323RMV, FE 35, 5M	P2263
Kempact 323AMV, FE 35, 3,5M	P2264
Kempact 323AMV, FE 35, 5M	P2265
Adapter elektrody węglowej	9592106
Elektroda węglowa 10-100	4192160

Uchwyt MIG/MAG znajdują się na stronach 74 – 85.



# MinarcMig Evo 200/170

Adaptacyjne narzędzie dla mobilnego spawacza



Energy efficient



## W skrócie

- Wysoka jakość spoin i doskonałe zajarzenie łuku
- 200 A / 170 A prądu spawania MIG/MAG z sieci zasilania o 16 A zabezpieczeniu
- Do wyboru model sterowany automatycznie lub ręcznie
- Praca z drutami elektrodowymi Fe, Fe FCW, Ss, Al i CuSi na szpulach 1 kg lub 5 kg
- W modelu 200 A wystarczy ustawić grubość spawanego materiału i można rozpocząć spawanie
- Duży, intuicyjny wyświetlacz graficzny
- Bezproblemowa praca z długimi kablami zasilającymi (100 m i więcej)
- W zestawie uchwyt o długości 3 m, zestaw kabli i pasek do przenoszenia
- Zasilanie sieciowe lub z agregatu
- Gwarancja Kemppti 2+ obejmująca części i usługę serwisową

## Spawanie łatwiejsze niż kiedykolwiek

**Maszyny MinarcMig Evo to wysoka wydajność i jakość spawania MIG/MAG zawarte w przenośnej, kompaktowej obudowie.** Do wyboru modele 200 A i 170 A, których maksymalny prąd spawania jest dostępny w cyklu pracy 35% przy zasilaniu z jednofazowej sieci o 16 A zabezpieczeniu. MinarcMig Evo zapewnia najwyższej jakości spoiny, niezależnie od miejsca pracy.

**Model MinarcMig Evo 200 może pracować w trybie automatycznym lub ręcznym,** dzięki czemu można zawsze osiągnąć wysoką jakość spawania i doskonałe zajarzenie łuku. Przebieg procesu spawania jest monitorowany i kontrolowany przez system adaptacyjnej regulacji łuku Kemppti. Model MinarcMig Evo 170 oferuje wyłącznie tryb ręczny polegający na niezależnym, płynnym zadawaniu napięcia i prędkości podawania drutu. Oba modele wyposażono w duży wyświetlacz graficzny LCD, który wspomaga użytkownika podczas regulacji parametrów. W przypadku maszyny MinarcMig Evo 200 wystarczy zadać grubość materiału i można rozpocząć spawanie. Urządzenie umożliwia spawanie różnych grup materiałowych drutami do stali węglowej, stali nierdzewnej, aluminium a także lutowanie z użyciem drutów CuSi, dzięki czemu zaspokajają one potrzeby szerokiego zakresu zastosowań.

**Zastosowana w źródle technologia PFC zapewnia wysoką sprawność energetyczną i najlepszy współczynnik mocy wynoszący 0,99.** Maszyna ta może również wydajnie pracować przy podłączeniu bardzo długich kabli zasilających, o długości przekraczającej 100 metrów, dzięki czemu jest ona niezwykle użyteczna podczas spawania w terenie.

## Dane techniczne

MinarcMig Evo		170	200
Napięcie zasilania	1~, 50/60 Hz	230 V (±15%)	230 V (±15%)
Napięcie zasilania (AU)	1~, 50/60 Hz	240 V (±15%)	240 V (±15%)
Moc znamionowa dla maks. natężenia prądu	35%	170 A / 4,8 kVA	200 A / 6,2 kVA
Prąd zasilania	35% I <sub>1maks.</sub>	20,3 A	26,2 A
	100% I <sub>1skut.</sub>	10,1 A	13,2 A
Kabel zasilający	H07RN-F	3G1.5 (1,5 mm <sup>2</sup> , 3 m)	3G1.5 (1,5 mm <sup>2</sup> , 3 m)
Zabezpieczenie	Typu C	16 A	16 A
Prąd maks. 40°C	35%	170 A / 24 V	200 A / 24 V
	60%	140 A / 21 V	160 A / 22 V
	100%	100 A / 20 V	120 A / 20 V
Zakres parametrów spawania		20 A / 15 V – 170 A / 24 V	20 A / 15 V – 200 A / 26 V
Napięcie biegu jałowego		74 V	74 V
Moc biegu jałowego		12 W przy wyłączonym wentylatorze, 21 W przy włączonym wentylatorze	12 W przy wyłączonym wentylatorze, 26 W przy włączonym wentylatorze
Stopnie regulacji napięcia		0,1 V	0,1 V
Współczynnik mocy dla prądu maks.		0,99	0,99
Sprawność dla 100%		80%	82%
Druty elektrodowe, ø	Drut lity Fe	0,6...1,0 mm	0,6...1,0 mm
	Drut rdzeniowy Fe	0,8...1,0 mm	0,8...1,0 mm
	Ss		0,8...1,0 mm
	Al		1,0 mm
	CuSi		0,8...1,0 mm
Zakres regulacji prędkości podawania drutu		1...12 m/min	1...13 m/min
Szpuła drutu	maks. ø	200 mm / 5 kg	200 mm / 5 kg
GAZY OSŁONOWE		CO <sub>2</sub> , mieszanka Ar + CO <sub>2</sub>	CO <sub>2</sub> , AR, mieszanka Ar + CO <sub>2</sub>
Wymiary zewnętrzne	dl. x sz. x wys.	450 x 227 x 368 mm	450 x 227 x 368 mm
Masa (z uchwytem spawalniczym i kablami o masie 3,0 kg)		13 kg	13 kg
Klasa temperaturowa		F (155°C)	F (155°C)
Klasa kompatybilności elektromagnetycznej		A	A
Stopień ochrony		IP23S	IP23S
Zakres temperatur pracy		-20...+40°C	-20...+40°C
Zakres temperatur przechowywania		-40...+60°C	-40...+60°C
Normy: IEC 60974-1, IEC 60974-5, IEC 60974-10, IEC 61000-3-12			

## Dane do zamówienia

MinarcMig Evo (z uchwytem, kablami, węzłem gazowym i paskiem do przenoszenia)		
MinarcMig Evo 170		61008170
MinarcMig Evo 170 AU*		61008170AU
MinarcMig Evo 170 DK*		61008170DK
MinarcMig Evo 200		61008200
MinarcMig Evo 200 AU*		61008200AU
MinarcMig Evo 200 DK*		61008200DK
Uchwyt spawalniczy MMG 22	3 m	6250220
Kabel masy z zaciskiem	3 m, 25 mm <sup>2</sup>	6184004
Wąż gazu osłonowego	4,5 m	W001077
Pasek do przenoszenia		9592163
MinarcMig Evo 170 (bez wtyczki)		61008170NP
MinarcMig Evo 200 (bez wtyczki)		61008200NP
Podwozie MST 400		6185294
Adapter do Eurozłącza		W008366

\* Model z oznaczeniem AU jest przeznaczony na rynki australijski i nowozelandzki. Model z oznaczeniem DK jest przeznaczony na rynek duński. Urządzenia te są wyposażone w różne wtyczki.

## Zastosowania

- Prace blacharskie
- Instalatorstwo i montaż
- Naprawa i konserwacja



Wysoka jakość spawania, gdziekolwiek pracujesz MinarcMig Evo doskonale spisuje się przy wielu różnych aplikacjach spawalniczych.



Opcjonalny adapter do urządzeń z serii MinarcMig umożliwia korzystanie z dowolnego uchwytu spawalniczego MIG/MAG kompatybilnego z eurozłączem.



Urządzenia MinarcMig Evo 170 i 200 są wyposażone w panele sterowania LCD. Model MinarcMig Evo 200 umożliwia także wybór rodzaju materiału, grubości spawanego materiału i kształtu spoiny.



# Kempact MIG 2530/Pulse 3000

Połączone korzyści: niski koszt, niewielkie wymiary, mała masa i wysoka wydajność



## W skrócie

- Podstawowy model MIG/MAG
- Synergiczny model do spawania impulsowego
- 4-rolkowy mechanizm podający
- Elektroniczna regulacja mocy
- Prąd maksymalny w wysokim cyklu pracy 40%
- Niewielka masa: 22 kg

## Zastosowania

- Blacharstwo i lekka produkcja
- Mechanika samochodowa
- Rolnictwo
- Przemysł stoczniowy i offshore
- Instalatorstwo i montaż
- Naprawa i konserwacja
- Zasilanie sieciowe lub z agregatu

## Doskonały stosunek mocy spawania do masy

**Model Kempact 2530 jest aż o 70% lżejszy od tradycyjnych urządzeń ze skokową regulacją napięcia spawania.** Elektroniczne sterowanie napięciem, prędkością podawania drutu i dynamiką umożliwia dostrajanie parametrów łuku podczas spawania, co pozwala na szybkie i łatwe znalezienie optymalnych nastawy. Urządzenie wyposażono w funkcję 2-taktu i 4-taktu oraz funkcję wysuwu drutu.

**Model Kempact Pulse 3000 umożliwia spawanie synergiczne, impulsowe i z podwójną pulsacją.** Programy standardowe umożliwiają pracę z różnymi materiałami dodatkowymi, między innymi z drutami Fe, FeMc, FeFc, Ss, Alu, CuSi3 i CuAl8. Wystarczy wybrać rodzaj i średnicę drutu oraz grubość materiału i można rozpocząć spawanie. Często używane nastawy można łatwo przywołać dzięki funkcji pamięci zawierającej 100 kanałów pamięci.

**Gdy temperatura wzrasta,** układ chłodzenia KempactCool 10 zapobiega przegrzaniu uchwytu. Wyposażenie opcjonalne, tylko dla Kempact Pulse 3000.

## Dane techniczne

Kempact		MIG 2530	Pulse 3000	Pulse 3000 MVU
Napięcie zasilania	3~, 50/60 Hz	380 – 440V ±10%	400 V (±15%)	230 V / 400 V
Moc znamionowa		12 kVA	12 kVA	10 kVA
Kabel zasilający	H07RN-F	4G1.5 (5 m)	4G1.5 (5 m)	4G1.5 (5 m)
Zabezpieczenie zwłoczne		16 A	16 A	16 A
Prąd maks. 40°C	40%	250 A / 26,5 V	250 A / 26,5 V	250 A / 26,5 V
	60%	207 A / 24 V	207 A / 24 V	207 A / 24 V
	100%	160 A / 22 V	160 A / 22 V	160 A / 22 V
Napięcie biegu jałowego		30...45 V	56 V	68 V
Współczynnik mocy dla prądu maks.		0,64	0,69	0,78
Sprawność dla prądu maks.		87%	84%	83%
Zakres parametrów spawania		20 A/15 V – 250 A/26,5 V	20A/15 V – 250A/26,5 V	20A/15 V – 300A/29 V
Prędkość podawania drutu		1...18 m/min		
Szpuła drutu	maks. ø	300 mm	300 mm	300 mm
Mechanizm podajnika drutu		4-rolkowy	4-rolkowy	4-rolkowy
Druty elektrodowe, ø (mm)	Fe, Ss	0,6...1,0	0,6...1,2	0,6...1,2
	Drut rdzeniowy	0,9...1,2	0,9...1,2	0,9...1,2
	Al	0,9...1,2	0,9...1,2	0,9...1,2
	CuSi	0,8...1,0	0,8...1,2	0,8...1,2
Wymiary zewnętrzne (mm)	dł. x sz. x wys.	580 x 280 x 440	580 x 280 x 440	580 x 280 x 600
Masa		20 kg	22 kg	33 kg

### KempactCool 10

Napięcie pracy	50/60 Hz	400 V (-15...+10%)
Moc znamionowa	100%	250 W
Moc chłodzenia		1,0 kW
Ciśnienie maksymalne		450 kPa
Zalecany płyn chłodzący		20–40% etanol/woda
Pojemność zbiornika		3 l
Wymiary zewnętrzne (mm)	dł. x sz. x wys.	580 x 280 x 300 mm
Masa		13 kg

## Dane do zamówienia

Kempact MIG 2530 (z kablem masy (5 m, 35 mm <sup>2</sup> ) i węzłem gazowym 6 m)	621853002	
Gniazdo spoczynkowe uchwytu	GH 30	6256030
Kabel masy	5 m, 35 mm <sup>2</sup>	6184311
Podwozia	ST 7 (źródło zasilania + butla z gazem)	6185290
Uchwyt do zawieszania podajnika KFH 1000		6185100
Uchwyt do zawieszania podajnika drutu		4298180
Kempact Pulse 3000	621830002	
Kempact Pulse 3000 MVU	62183000302	
KempactCool 10		6218600
Kabel masy	5 m, 35 mm <sup>2</sup>	6184311

Uchwyt MIG/MAG znajdują się na stronach 74–85.



Idealne rozwiązanie do spawania impulsowego MIG/MAG przy produkcji elementów metalowych i naprawach samochodowych.

## Najlepsza charakterystyka łuku

Maszyny Kempact MIG charakteryzują się doskonałymi właściwościami spawalniczymi. Niezawodny system zajarzenia łuku połączony z technologią kontrolowania czasu upalania drutu gwarantują wysoki poziom zadowolenia. Elektroniczny system kontroli dynamiki łuku gwarantuje uzyskanie najlepszych rezultatów w każdej sytuacji.

## Kanały pamięci zwiększają funkcjonalność urządzenia

Maszyna Kempact Pulse 3000 posiada 100 kanałów pamięci, w których można przechowywać zestawy parametrów spawania do ponownego wykorzystania. Oznacza to, że można szybko rozpocząć spawanie, bez potrzeby ponownego ustawiania parametrów urządzenia.



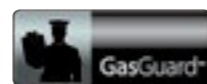
Panel sterowania Kempact Pulse 3000

# K5 FitWeld Evo 300

Duża moc, mała obudowa, wielonapięciowa praca



Energy efficient



- 300 A w cyklu pracy 30%
- Doskonale sprawdza się w miejscach o ograniczonej przestrzeni
- Niska masa – zaledwie 15 kg – ułatwia przenoszenie
- Szczepianie znacznie szybsze niż przy szczepianiu metodą MMA
- Bezproblemowe zajarzenie łuku
- Zasilanie 3-fazowym napięciem wejściowym 220 V i 380–440 V
- Cyfrowy pomiar zapewnia dokładność parametrów potrzebną na potrzeby zgodności z instrukcjami WPS
- Wbudowana regulacja natężenia wypływu gazu osłonowego i funkcja GasGuard™
- Obudowa ze wzmocnionego plastiku do pracy w trudnych warunkach

## Zastosowania

- Budowa statków i urządzeń morskich
- Produkcja elementów metalowych
- Konfiguracja i instalacja
- Naprawa samochodów
- Rolnictwo

## Szybkość, jakość i oszczędność dla profesjonalistów

Urządzenie FitWeld 300 MIG/MAG jest rozwiązaniem do szczepiania i spawania w przemyśle ciężkim. Dzięki systemowi zajarzenia łuku QuickArc™, najnowszemu mechanizmowi podającemu GT WireDrive™, oświetleniu komory szpuli Brights™ oraz wielu innym funkcjom spawanie staje się szybsze, łatwiejsze i bezpieczniejsze. Niewielkie i lekkie urządzenie FitWeld przynosi firmie realne oszczędności — nawet o 57% mniejszy pobór mocy i dwukrotnie większą szybkość szczepiania i spawania w porównaniu do tradycyjnych urządzeń spawalniczych MMA.

- Przenośne (14,5 kg / 300 A) i niezawodne narzędzie spawalnicze do szczepiania, montażu i instalacji, a nawet produkcji w miejscu o ograniczonej przestrzeni.
- Zapewnia znakomitą jakość spoin z wykorzystaniem drutu pełnego lub rdzeniowego proszkowego 1,2 mm, a także innymi materiałami dodatkowymi stosowanymi podczas spawania produkcyjnego.
- Działa wszędzie, gdzie jest dostęp do 3-fazowego zasilania 220–440 V.
- Cyfrowy wyświetlacz przyspiesza ustawianie parametrów i dokładne dostosowanie ich do instrukcji WPS.

## Wysokiej klasy i wolne od odprysków spoiny dzięki odpowiedniej mocy

Urządzenie FitWeld Evo 300 oferuje szeroki zakres napięcia spawania – od 11 V do 32 V – które oznacza, że urządzenie to doskonale sprawdza się w wielu zastosowaniach. Pozwala wykonywać znakomite spoiny i szczepiny przy 300 A i 30% cyklu pracy.

Specjalny system kontroli QuickArc gwarantuje czyste i precyzyjne zajarzenie łuku. Dzięki niemu łuk jest stabilny i precyzyjny nawet dla drutów o średnicy 1,2 mm.

## Wyświetlacz parametrów

Do regulacji mocy służą proste, montowane na panelu pokrętła regulacji. Cyfrowy wyświetlacz umożliwia szybką i precyzyjną regulację napięcia oraz prędkości podawania drutu. Podczas spawania i po zakończeniu pracy pokazuje on rzeczywiste parametry spawania.

## Wytrzymała komora szpuli z LED-owym oświetleniem i opcjonalnym ogrzewaniem

Wytrzymała obudowa z plastiku wzmocnionego włóknem szklanym sprawia, że urządzenie jest bardzo wytrzymałe i niezwykle odporne na uderzenia.

Urządzenie jest wyposażone w trwałe, wykonane z odlewu aluminiowego mechanizm podający GT WireDrive oraz oświetlenie komory szpuli Brights, które sprawia, że wymiana szpuli przy słabym oświetleniu jest łatwiejsza i bezpieczniejsza. FitWeld Evo 300 można także zamówić z układem ogrzewania komory szpuli, który pozwala ograniczyć wahania temperatury prowadzące do skraplania się pary wodnej i utleniania się powierzchni drutu.

## GasGuard™

Urządzenia FitWeld Evo 300 są standardowo wyposażone w funkcję GasGuard, która zapobiega rozpoczęciu spawania bez użycia gazu osłonowego, co pozwala uniknąć wad spoin i uszkodzeń uchwytu.

## Dane techniczne

FitWeld Evo 300			
Napięcie zasilania	3 ~, 50/60 Hz	220–230 V ±10%	380–440 V ±10%
Moc znamionowa przy maks. natężeniu prądu	10,9 kVA		
Pobór prądu	$I_{1maks}$	230 V: 30 A	400 V: 16 A
	$I_{1skut}$	230 V: 14 A	400 V: 6,2 A
Prąd maks. 40°C	30%	300 A / 29 V	
	60%	200 A / 24 V	
	100%	170 A / 22,5 V	
Kabel zasilający	H07RN-F	4G1.5 (5 m)	
Zabezpieczenie zwłoczne	230 V: 20 A 400 V: 10 A		
Napięcie biegu jałowego	45 V DC		
Współczynnik mocy dla prądu maks.	230 V: 0,92 400 V: 0,95		
Sprawność dla prądu maks.	230 V: 82,7% 400 V: 86,3%		
Zakres parametrów spawania	13–32 V		
Szpula drutu, maks. $\emptyset$	200 mm		
Mechanizm podajnika drutu	2-rolkowy		
Druty elektrodowe	Fe lite	0,8–1,2 mm	
	Fe rdzeniowe	0,8–1,2 mm	
	Ss	0,8–1,2 mm	
	Al	1,0–1,2 mm	
Wymiary zewnętrzne	dł. x sz. x wys.	457 x 226 x 339 mm	
Masa	14,5 kg		
Klasa elektromagnetyczna	A		
Stopień ochrony	IP23S		



LED-owy wyświetlacz FitWeld



Panel sterowania FitWeld Evo 300



Model FitWeld 300 zamontowany na podwoziu ST7.

## Dane do zamówienia

FitWeld Evo 300	
FitWeld Evo 300	6291200
FitWeld Evo 300 + FE32, 3,5 m	P2103
FitWeld Evo 300 + FE32, 5,0 m	P2104
FitWeld Evo 300 + FE35, 3,5m	P2107
FitWeld Evo 300 + FE35, 5,0m	P2108
Kabel masy, 5 m, 35 mm <sup>2</sup>	6184311
Wąż gazu osłonowego, 6 m	W000566

# ArcFeed 300/300P

Wydajne spawanie MIG/MAG z dowolnym źródłem zasilania o charakterystyce CC lub CV



## W skrócie

- Umożliwia wykorzystanie źródeł prądu MMA do spawania bardziej wydajną metodą MIG/MAG
- Idealne do trudnych prac w terenie
- Doskonale do drutów samoosłonowych
- Zwarte, lekkie i wytrzymałe
- Duży, czytelny wyświetlacz LCD

## Zastosowania

- Ciężka produkcja przemysłowa
- Przemysł budowlany i stoczniowy
- Spawanie ropociągów i gazociągów
- Prace w terenie
- Wypożyczanie sprzętu

## Podajnik drutu wykrywający napięcie

**ArcFeed 300** to podajnik drutu do wydajnego spawania w procesie MIG/MAG wyposażony w funkcję wykrywania napięcia. Może być wykorzystywany z niemal każdym spawalniczym źródłem prądu, w tym ze spawarkami agregatowymi. Nawet stare urządzenia MMA o charakterystyce CC można przekształcić w produktywne urządzenia MIG/MAG. Podajniki ArcFeed zapewniają pewne i łagodne rozpoczęcie spawania, a podświetlony wyświetlacz LCD jest chroniony wytrzymałą szybką z poliwęglanu.

**Urządzenia ArcFeed** wymagają połączenia ze źródłem prądu tylko jednym kablem zasilającym i kablem masy, dzięki czemu nadają się idealnie do prac w terenie, gdzie kable wieloprzewodowe są narażone na uszkodzenia. Mniejsza liczba kabli ułatwia ich przenoszenie na stanowisku pracy i sprawia, że lekkie podajniki są doskonałym narzędziem.

Każdy podajnik jest wyposażony w mechanizm podający drutu 4x4.

### Inne funkcje:

- Kontrola czasu upalania drutu
- Wysuw drutu
- Test wypływu gazu
- Czas wypływu gazu po zakończeniu spawania

## Dane techniczne

ArcFeed		300	300P
Moc znamionowa		150 W	150 W
Prąd maks. 40°C	100%	300 A	300 A
Mechanizm podajnika drutu		4-rolkowy	4-rolkowy
Druty elektrodowe, $\phi$ (mm)	Druty rdzeniowe	1,2...2,0	1,2...2,4
	Samoosłonowe druty rdzeniowe	1,6...2,0	1,6...2,4
	Druty lite	1,0...1,6	1,0...1,6
Wymiary zewnętrzne	dł. x sz. x wys.	590 x 240 x 445 mm	590 x 240 x 445 mm
Masa		15 kg	15 kg

## Dane do zamówienia

Podajniki drutu		
Kemppi ArcFeed 300		6120300
Kemppi ArcFeed 300P		6120310
Akcesoria		
Regulator przepływu gazu		W000364
Uchwyt do zawieszania KFH 1000 – modele ArcFeed 300 i 300P		6185100
Szyny bezpieczeństwa do modeli ArcFeed 300 i 300P		6185287
Kable		
Przedłużacz	25 m, 70 mm <sup>2</sup>	6183725
Przedłużacz	10 m, 70 mm <sup>2</sup>	6183710
Kabel masy	5 m, 16 mm <sup>2</sup>	6184015



Podajnik ArcFeed 300 i źródło zasilania KMS 400 AS.



# Spawanie TIG

MinarcTig Evo	44
MinarcTig	46
MasterTig MLS	48
MasterTig LT 250	50
MasterTig MLS ACDC	52
MasterTig ACDC	54

Kemppi zastrzega sobie prawo do zmiany informacji zawartych w niniejszym katalogu.  
Aktualne informacje znajdują się na stronie [www.kemppi.com](http://www.kemppi.com)

Precyzyjne zajarzenie i miękki, stabilny łuk to fundamentalne atuty każdego z naszych urządzeń spawalniczych TIG. Spośród opcjonalnych układów zdalnego sterowania można wybrać model najlepiej dopasowany do warunków panujących w warsztacie lub w terenie, dzięki czemu spawacze mogą się skoncentrować na jakości.

# K5 K3 MinarcTig Evo 200MLP/200

Najwyższa jakość spawania TIG



Energy efficient



## W skrócie

- 200 A DC @ 35% , 1~, 230 V
- Wysoka jakość spoin
- Pewne zajarzenie łuku od 5 A
- Kontrola czasu przed-gazu i po-gazu
- Kontrola czasu narastania i opadania prądu
- Praca wyłącznika w trybie 2T/4T
- Wersja MLP – funkcja spawania prądem pulsującym oraz Minilog
- Opcjonalne zdalne sterowanie
- Maksymalna sprawność energetyczna dzięki technologii PFC
- Zasilanie z sieci lub agregatu prądotwórczego
- Gwarancja Kemppti 2+

## Niezawodne, precyzyjne i mocne

**MinarcTig posiada wszystkie funkcje, których oczekujesz od spawarki TIG produkowanej przez Kemppti.** Precyzyjne i pewne zajarzenie z wysoką częstotliwością w połączeniu z pełną kontrolą, dużą mocą i wysokim cyklem pracy umożliwia pewne i profesjonalne wykonywanie różnorodnych zadań spawalniczych. Maszyna MinarcTig Evo to idealne rozwiązanie do spawania TIG DC w zastosowaniach produkcyjnych w przemyśle lekkim, jak również pracach instalacyjnych, naprawczych i konserwacyjnych. Niewielkie rozmiary i masa stanowią istotną zaletę w przypadku potrzeby częstego przemieszczania.

**Do wyboru modele MinarcTig Evo 200 lub MinarcTig Evo 200MLP.** Mocne źródło zasilające w którym zastosowano technologię PFC zapewnia doskonałe parametry użytkowe, w tym wysoką sprawność energetyczną oraz zdolność niezawodnej pracy z kablami zasilającymi o długości przekraczającej 100m.

**Urządzenia MinarcTig Evo są wyposażone w duże wyświetlacze LCD** i liczne funkcje użytkowe, w tym kontrolę czasu przed-gazu i po-gazu, sterowanie czasem narastania i opadania prądu oraz możliwość dołączenia zdalnego sterowania. Modele MLP posiadają funkcje dodatkowe, w tym funkcję Minilog i półautomatyczne spawanie impulsowe. MinarcTig Evo to urządzenie dwuprosowe, umożliwiające również wysokiej jakości spawanie MMA prądem stałym różnymi typami elektrod.

To urządzenie jest zgodne jedynie z uchwytami TTC. Pełna lista uchwytów TIG znajduje się na stronach 98-99. Dostępne modele zdalnego sterowania można znaleźć na stronie 118.

## Dane techniczne

MinarcTig Evo 200/200MLP			
Napięcie zasilania	1~, 50/60 Hz	230 V ±15% (AU 240 V ±15%)	
Moc znamionowa dla maks. natężeniu prądu	TIG	35%	200 A / 4,9 kVA
	MMA	35%	170 A / 5,7 kVA
Prąd zasilania, I1 maks.	TIG	21,1 A	
	MMA	24,8 A	
Prąd zasilania, I1 skut.	TIG	12,7 A	
	MMA	14,7 A	
Kabel zasilający	H07RN-F	3G1.5 (1,5 mm <sup>2</sup> , 3 m)	
Zabezpieczenie	Typu C	16 A	
Prąd maks. (40° C)	TIG	35 %	200 A / 18 V
		60 %	160 A / 16,4 V
		100 %	140 A / 15,6 V
	MMA	35 %	170 A / 26,8 V
		60 %	130 A / 25,2 V
		100 %	110 A / 24,4 V
Zakres parametrów spawania	TIG	5 A / 10,2 V ... 200 A / 18,0 V	
	MMA	10 A / 20,4 V ... 170 A / 26,8 V	
Napięcie biegu jałowego	95 V (VRD 30 V, AU VRD 12 V)		
Moc biegu jałowego	TIG	10 W	
	MMA	30 W	
Współczynnik mocy dla 100%	TIG	0,99	
	MMA	0,99	
Sprawność dla 100%	TIG	77%	
	MMA	83%	
Napięcie jonizatora	6...12 kV		
Elektrody otulone, MMA	ø	1,5...4,0 mm	
Wymiary zewnętrzne	dł. x sz. x wys.	449 × 210 × 358 mm	
Masa (bez kabli)	11 kg		
Klasa temperaturowa	F (155°C)		
Stopień ochrony	IP23S		
Klasa kompatybilności elektromagnetycznej	A		
Zakres temperatur pracy	-20...+40°C		
Zakres temperatur przechowywania	-40...+60°C		
Normy: IEC 60974-1, IEC 60974-3, IEC 60974-10, IEC 61000-3-12			

## Dane do zamówienia

MinarcTig Evo (w tym kabel masy, kable spawalnicze oraz pasek do przenoszenia)		
MinarcTig Evo 200	TTC 220, 4 m	P0640
MinarcTig Evo 200	TTC 220, 8 m	P0641
MinarcTig Evo 200MLP	TTC 220, 4 m	P0642
MinarcTig Evo 200MLP	TTC 220, 8 m	P0643
MinarcTig Evo 200 AU*	TTC 220, 4 m	P0672
MinarcTig Evo 200 AU*	TTC 220, 8 m	P0673
MinarcTig Evo 200MLP AU*	TTC 220, 4 m	P0674
MinarcTig Evo 200MLP AU*	TTC 220, 8 m	P0675
MinarcTig Evo 200 DK*	TTC 220, 4 m	P0676
MinarcTig Evo 200 DK*	TTC 220, 8 m	P0677
MinarcTig Evo 200MLP DK*	TTC 220, 4 m	P0678
MinarcTig Evo 200MLP DK*	TTC 220, 8 m	P0679
Podwozie MST 400		6185294

\* Model z oznaczeniem AU jest przeznaczony na rynki australijski i nowozelandzki. Model z oznaczeniem DK jest przeznaczony na rynek duński. Urządzenia te są wyposażone w różne wtyczki.

## Zastosowania

- Instalatorstwo i montaż
- Naprawa i konserwacja
- Warsztaty blacharskie
- Przemysł chemiczny i przetwórczy



Funkcja półautomatycznego spawania prądem impulsowym znacznie ułatwia spawanie: aby móc rozpocząć spawanie, wystarczy ustawić czas impulsu i średnią wartość prądu.



Układ chłodzący MinarcTig Evo zwiększa funkcjonalność spawalniczą modeli MinarcTig Evo 200 i umożliwia korzystanie z niewielkich, kompaktowych uchwytów chłodzonych cieczą. Kod produktu: 6162901.



MinarcTig Evo 200/MinarcTig Evo 200 MLP z funkcją spawania impulsowego



# MinarcTig 250MLP/250

Mocny, przenośny i kompaktowy



## W skrócie

- Doskonałe zajarzenie łuku przy niskim prądzie spawania
- Czytelny wyświetlacz parametrów
- Kontrola czasu przed-gazu i po-gazu
- Kontrola czasu narastania i opadania prądu
- Praca w trybie 2T/4T
- Opcja spawania prądem impulsowym
- Zasilanie sieciowe lub z agregatu

## Zastosowania

- Instalatorstwo i montaż
- Naprawa i konserwacja
- Warsztaty blacharskie
- Przemysł chemiczny i przetwórczy

## Najwyższa jakość spawania TIG dla zastosowań wymagających wysokiej precyzji

**Maszyna MinarcTig Evo to i idealne rozwiązanie do spawania TIG DC** w pracach instalacyjnych, naprawczych i konserwacyjnych. Model o prądzie maksymalnym 250 A zapewnia wysoką jakość spoin, a jego niewielkie rozmiary i masa stanowią istotną zaletę podczas prac wymagających częstego przemieszczania.

**MinarcTig 250 to urządzenie dwuprosowe**, zapewniające doskonałe wyniki spawania zarówno metodą TIG DC, jak i MMA. Poza modelem 250 dostępny jest także model 250 MLP, wyposażony w specjalne funkcje, takie jak Minilog i spawanie prądem impulsowym. Wysoki współczynnik pracy 35% i niewielka masa połączone z wysoką sprawnością i doskonałą kontrolą nad zajarzeniem przy niskim prądzie oznacza lepszą jakość spawania TIG w sytuacjach wymagających dużej precyzji.

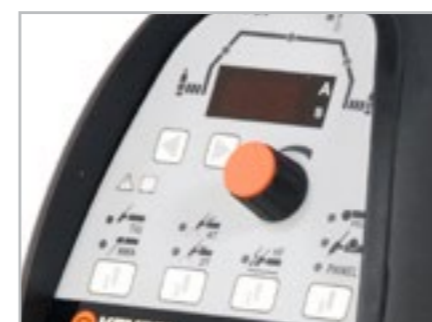
To urządzenie jest zgodne jedynie z uchwytami TTC. Pełna lista uchwytów TIG znajduje się na stronach 98-99. Dostępne modele zdalnego sterowania można znaleźć na stronie 118.

## Dane techniczne

MinarcTig 250/250MLP			
Napięcie zasilania	50/60 Hz	3~, 400 V (-20...+15%)	
Moc znamionowa dla maks. natężenia prądu	TIG	7,2 kVA	
	MMA	8,2 kVA	
Kabel zasilający	H07RN-F	4G1.5 (5 m)	
Zabezpieczenie zwłoczne	10 A		
Prąd maks. (40°C)	TIG	30 %	250 A / 20,1 V
		60 %	180 A / 17,2 V
		100 %	160 A / 16,4 V
	MMA	35 %	220 A / 28,8 V
		60 %	170 A / 26,8 V
		100 %	150 A / 26,0 V
Zakres parametrów spawania	TIG	5 A / 10,2 V – 250 A / 20,1 V	
	MMA	10 A / 20,4 V – 220 A / 28,8 V	
Napięcie biegu jałowego	95 V		
Współczynnik mocy dla prądu maks.	TIG	0,92	
	MMA	0,91	
Sprawność dla prądu maks.	TIG	80%	
	MMA	86%	
Elektroda otulona	∅	1,5–5,0 mm	
Wymiary zewnętrzne	dł. x sz. x wys.	400 x 180 x 340 mm	
Masa (bez kabli)	11 kg		

## Dane do zamówienia

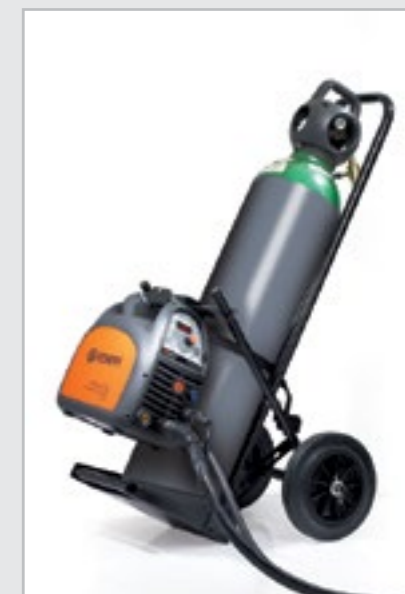
MinarcTig		
MinarcTig 250	TTC 160, 4 m	P0607
MinarcTig 250	TTC 160, 8 m	P0608
MinarcTig 250	TTC 220, 4 m	P0609
MinarcTig 250	TTC 220, 8 m	P0610
MinarcTig 250 MLP	TTC 160, 4 m	P0611
MinarcTig 250 MLP	TTC 160, 8 m	P0612
MinarcTig 250 MLP	TTC 220, 4 m	P0613
MinarcTig 250 MLP	TTC 220, 8 m	P0614
Akcesoria		
Kabel spawalniczy	5 m, 25 mm <sup>2</sup>	6184201
Kabel masy	5 m, 25 mm <sup>2</sup>	6184211
Podwozie MST 400		6185294



Panel urządzenia MinarcTig 250



Panel urządzenia MinarcTig 250MLP



Na zdjęciu pokazany jest model MinarcTig 250 z opcjonalnym podwoziem dwukołowym MST400.



MinarcTig 250 to doskonała maszyna do spawania cienkich materiałów. Zajarzenie przy niskim prądzie spawania i stabilny łuk ułatwiają wykonywanie spoin wysokiej jakości.



Urządzenie to można wykorzystywać do produkcji i napraw szerokiej gamy produktów metalowych. MinarcTig 250 jest niezawodnym i mobilnym urządzeniem spawalniczym, niezależnie od tego, czy jest wykorzystywane w warsztacie, czy w terenie.





# MasterTig MLS 3000/4000

Niektóre narzędzia są po prostu wygodniejsze od innych



## W skrócie

- Metody TIG DC i MMA
- Łatwe przenoszenie dzięki niewielkim rozmiarom
- Pewne zajarzenie, nawet z długimi kablami
- Funkcja spawania szybkim pulsem oznacza zwiększoną prędkość spawania i wyższą jakość pracy
- Zasilanie sieciowe lub z agregatu

## Zastosowania

- Prace montażowe i terenowe
- Naprawa i konserwacja
- Zakłady produkcyjne wykorzystujące cienkie materiały
- Przemysł chemiczny i energetyka

## Urządzenia DC do zastosowań przemysłowych

Dzięki precyzji i wysokiej wydajności oraz lekkiej, przenośnej konstrukcji seria urządzeń MasterTig MLS DC jest dla wielu użytkowników wyznacznikiem standardu. Dostępne źródła zasilania, o prądzie maksymalnym 300 lub 400 A w cyklu pracy 30%, są chętnie wybierane przez profesjonalnych spawaczy.

Użytkownicy mają do wyboru aż cztery różne panele sterowania, co pozwala idealnie dobrać zakres kontroli parametrów do danego zastosowania.

Panele sterowania MTL/MTX/MTM/MTZ oferują zarówno podstawowe, jak i specjalistyczne funkcje do wysokiej jakości spawania TIG DC i MMA. Dostępne funkcje: zajarzenie HF lub kontaktowe, kontrola czasu przed-gazu i po-gazu, 2-taktowe lub 4-taktowe działanie wyłącznika uchwytu, zdalne sterowanie, tryb instalacyjny (setup), kontrola czasu narastania i opadania prądu spawania, gorący start MMA, dynamika łuku MMA, ręczne i synergiczne spawanie impulsowe TIG, zegar spawania punktowego, funkcja 4T Log i kanały pamięci.

To urządzenie jest zgodne jedynie z uchwytami TTC. Pełna lista uchwytów TIG znajduje się na stronach 98-99. Dostępne modele zdalnego sterowania można znaleźć na stronie 118.

## Dane techniczne

MasterTig MLS™		3000	4000
Napięcie zasilania	3~ 50/60 Hz	380-440V ±10%	380-440V ±10%
Moc znamionowa dla 100%	TIG	8,4 kVA	13,8 kVA
	MMA	9,4 kVA	15 kVA
Zabezpieczenie zwłoczne		10 A	16 A
Prąd maks. 40°C	30% TIG	300 A / 22 V	400 A / 26 V
	60% TIG	TIG 230 A / 19,2 V	320 A / 22,8 V
	100% TIG	200 A / 18 V	270 A / 20,8 V
	40% MMA	250 A / 30 V	350 A / 34 V
	60% MMA	205 A / 28,2 V	285 A / 31,4 V
	100% MMA	160 A / 26,4 V	220 A / 28,8 V
Zakres parametrów spawania	TIG	5 A / 10 V ... 300 A / 22 V	5 A / 10 V ... 400 A / 26 V
	MMA	10 A/20,5 V ... 250 A/30 V	10 A/20,5 V ... 350 A/34 V
Napięcie biegu jałowego		80 V DC	80 V DC
Współczynnik mocy dla 100%		0,95	0,95
Sprawność dla 100%		86%	86%
Elektroda otulona	∅	1,5...5,0 mm	1,5...6,0 mm
Wymiary zewnętrzne	dł. x sz. x wys.	500 x 180 x 390 mm	500 x 180 x 390 mm
Masa		22 kg	23 kg

## MasterCool 10

Napięcie zasilania	50/60 Hz	400 V (-15...+20%)
		230 V (-15...+10%)
Moc chłodzenia	100%	1,0 kW
Moc znamionowa	100%	250 W
Wymiary zewnętrzne	dł. x sz. x wys.	500 x 180 x 260 mm
Masa		10 kg

## Dane do zamówienia

### Źródła zasilania

MasterTig 3000 MLS	6114300
MasterTig 3000 MLS VRD	6114300VRD
MasterTig 4000 MLS	6114400
MasterTig 4000 MLS VRD	6114400VRD

### Układy chłodzenia

MasterCool 10	6122350
---------------	---------

### Panele sterowania

MTL	6116000
MTX	6116005
MTM	6116010
MTZ	6116015

### Podwozia

T 130	6185222
-------	---------

## Wersje MasterTig MLS



MTL



MTX



MTZ



MTM



Urządzenia MasterTig MLS są lekkie i łatwe do przenoszenia, co umożliwia stosowanie ich w terenie. Jednocześnie zapewniają wysoki prąd spawania i cykl pracy.



# MasterTig LT 250

Wysokiej klasy urządzenie spawalnicze TIG eliminujące problemy związane z kablami sterowniczymi i zasilania



Energy efficient



## W skrócie

- 250 A DC TIG/MMA przy 35%
- Brak kabli zasilania i sterowania
- Zwarta budowa i niska masa – 12,6 kg
- Opcjonalne zdalne sterowanie
- Zajarzenie HF lub kontaktowe
- Cyfrowy wyświetlacz parametrów
- Miernik przepływu gazu montowany w standardzie
- Zadawanie czasu przed-gazu i po-gazu
- Zadawanie czasu narastania i opadania prądu spawania
- Tryb 2T i 4T
- Gwarancja Kemppli 2+

## Maszyna do spawania metodą TIG na budowach i w trudnych warunkach

Korzystając z urządzenia MasterTig LT 250 nie potrzeba już tradycyjnych kabli sterowania i zasilania, co eliminuje powiązane z nimi zagrożenia dla zdrowia i życia, a także problemy związane z ich serwisem i zarządzaniem miejscem pracy. To chłodzone powietrzem elektroniczne źródło zasilania jest idealnym wyborem do spawania w trudnych warunkach: takich jak wysokie, niskie temperatury czy wysoka wilgotność powietrza. Zasilana z niemal dowolnego źródła DC o napięciu przynajmniej 40 V, w tym z agregatów spawalniczych lub źródeł zasilania MMA i MIG/MAG, maszyna MasterTig LT 250 jest niezwykle wszechstronnym rozwiązaniem do spawania TIG DC.

Precyzyjne zajarzenie łuku zarówno podczas spawania TIG DC, jak i MMA, znacznie ułatwia pracę, a także doskonale sprawdza się z długim uchwytem. Cyfrowy wyświetlacz pozwala w łatwy sposób monitorować wartości, a regulacja parametrów jest intuicyjna, łatwa i pozwala na ich precyzyjne zadawanie. Montowany na tylnym panelu miernik natężenia przepływu gazu pozwala na sterowanie przepływem gazu osłonowego. Co więcej, dzięki masie zaledwie 12,6 kg maszynę można z łatwością przetransportować na miejsce pracy przy użyciu standardowego, materiałowego paska na ramię.

## Dane techniczne

MasterTig LT 250			
Zakres napięcia zasilania	DC	40-100 V	
Wejściowa moc znamionowa		8,6 kW / 9,1 kVA	
Prąd zasilania, I1maks.	TIG	155 A	
	MMA	230 A	
Prąd zasilania, I1skut.	TIG	90 A	
	MMA	135 A	
Cykl pracy 40°C	TIG	35 %	250 A/20 V
		60 %	200 A/18 V
		100 %	160 A/16,4 V
	MMA	35 %	250 A/30 V
		60 %	200 A/28 V
		100 %	160 A/26,4 V
Zakres parametrów spawania	TIG	5 A / 1 V-250 A / 35 V	
	MMA	10 A / 1 V-250 A / 35 V	
Napięcie biegu jałowego		90 V	
Moc biegu jałowego	TIG	8 W	
	MMA	21 W	
Sprawność dla 100%	TIG	80%	
	MMA	86%	
Elektrody do spawania MMA		1,6 – 5,0 mm	
Wymiary zewnętrzne	(dł. x sz. x wys.)	460 x 180 x 390 mm	
Masa		12,6 kg	
Klasa temperaturowa		F	
Stopień ochrony		IP23S	
Klasa kompatybilności elektromagnetycznej		A	
Zakres temperatur pracy		od -20°C do +40°C	
Zakres temperatur przechowywania		od -40°C do +60°C	
Normy: IEC 60974-1:2012, IEC 60974-10:2007, IEC 60974-3:2007			

## Dane do zamówienia

MasterTig LT 250	6115100	Opcjonalne zdalne sterowanie	
<b>Kable</b>		RTC 10	6185477
Kabel spawalniczy, 5 m, 35 mm <sup>2</sup>	6184301	RTC 20	6185478
Kabel spawalniczy, 10 m, 35 mm <sup>2</sup>	6184302	R10, 5 m	6185409
Kabel masy, 5 m, 35 mm <sup>2</sup>	6184311	R10, 10 m	618540901
Kabel masy, 10 m, 35 mm <sup>2</sup>	6184312	R11F	6185407
Przedłużacz, 5 m, 35 mm <sup>2</sup>	6183305	Przepływomierz gazu, zegarowy AR	6265136
Przedłużacz, 10 m, 35 mm <sup>2</sup>	6183310	Wąż gazu osłonowego (4,5 m)	W001077
		Pasek do przenoszenia	9592160
		<b>Opcjonalne źródło zasilania dla wielu użytkowników</b>	
		KempGouge ARC 800	6284000

To urządzenie jest zgodne jedynie z uchwytemi TTC. Pełna lista uchwyty TIG znajduje się na stronach 98-99. Dostępne modele zdalnego sterowania można znaleźć na stronie 118.



Panel sterowania maszyny MasterTig LT 250: wybór procesu (TIG lub MMA), zajarzenie łuku HF lub TouchArc, tryb pracy uchwytu (2T lub 4T) i wybór zdalnego sterowania. Wyświetlanie wartości prądu, zadawanie czasu przed- i po-gazu, programator narastania/opadania prądu.



Zdalne sterowanie R 10 umożliwia wygodne zdalne zadawanie prądu zarówno podczas spawania TIG, jak i MMA.



Zdalne sterowanie RTC 10 można zintegrować z uchwytemi TTC TIG, co umożliwia łatwą regulację prądu z uchwytu.



Nożne zdalne sterowanie R 11F umożliwia precyzyjną regulację prądu w sytuacjach, gdzie niezbędne są częste precyzyjne zmiany jego wartości. Idealny do pracy w warsztatach.

# K5 MasterTig MLS 2300-, 3003ACDC

Urządzenia serii MLS zapewniają najwyższą jakość spawania TIG



Energy efficient



## W skrócie

- Metody TIG i MMA, np.: DC-/DC+/AC/MIX TIG
- Oszczędne i wydajne urządzenie o niewielkich rozmiarach
- Opcjonalna chłodnica uchwytu MasterCool do pracy pod dużym obciążeniem
- Funkcja MicroTack do szybkiego szczipania z małą energią cieplną

## Zastosowania

- Produkcja elementów metalowych
- Przemysł stoczniowy i offshore
- Przemysł chemiczny i przetwórczy
- Spawanie zmechanizowane

## Nawet trudne zadania nie będą stanowić problemu

Urządzenia MasterTig MLS ACDC zapewniają precyzyjną kontrolę, nad łukiem wymaganą przez profesjonalnych spawaczy. Niezależnie od zastosowania można się cieszyć wysoką wydajnością pracy. Dostępna jest wersja 230 A zasilana prądem jednofazowym 230 V oraz wersja 300 A z zasilaniem trójfazowym 230/460 V.

MasterTig MLS ACDC to specjalistyczne urządzenie do precyzyjnego spawania aluminium, umożliwiające również spawanie wszelkich innych materiałów. Modułowa budowa ułatwia dostosowanie urządzenia do potrzeb.

Panele sterowania ACS i ACX umożliwiają szybkie korygowanie parametrów podstawowych, w tym czasu przed-gazu i po-gazu, częstotliwości łuku AC oraz czasu narastania i opadania prądu. Panel ACS zapewnia kontrolę nad wszystkimi niezbędnymi parametrami spawania DC, AC i MIX TIG z zajarzeniem iskrą o wysokiej częstotliwości lub kontaktowym. Panel ACX oferuje szereg funkcji dodatkowych, w tym tryb MicroTack, kanały pamięci i spawanie impulsowe.

To urządzenie jest zgodne jedynie z uchwytami TTC. Pełna lista uchwytów TIG znajduje się na stronach 98-99. Dostępne modele zdalnego sterowania można znaleźć na stronie 118.

## Dane techniczne

MasterTig MLS		2300 ACDC	3003 ACDC
Napięcie zasilania	50/60 Hz	1~, 230 V (±15%)	3~, 230 V (-10%) ... 460 V (+10%)
Moc znamionowa dla 100%	TIG	5,7 kVA	9,2 kVA
	MMA	6,0 kVA	10 kVA
Zalecane zabezpieczenie (zwłoczne)		15 A	20/16 A
Prąd maks. (40° C)	40% TIG	TIG 230 A / 19,2V	300 A / 22V
	60% TIG	200 A / 18 V	TIG 230 A / 19,2V
	100% TIG	170 A / 16,8V	190 A / 17,6V
	40% MMA	180 A / 27,2V	250 A (230 V AC 30%) / 30 V
	60% MMA	150 A / 26 V	230 A / 29,2V
Zakres parametrów spawania	TIG	3 A / 10 V – 230 A / 19,2V	3 A / 10,0V – 300 A / 22 V
	MMA	10 A / 20,5 V – 180 A / 27,2V	10 A / 20,5 V – 250 A / 30 V
Napięcie biegu jałowego		58 V DC	58 V DC
	Modele AU	20 V DC/VRD	-
Współczynnik mocy dla 100%		0,99	0,95
Sprawność dla 100%		82%	81%
Elektroda otulona, MMA	ø	1,5...4,0 mm	1,5...5,0 mm
Wymiary zewnętrzne	dł. x sz. x wys.	430 x 180 x 390 mm	500 x 180 x 390 mm
Masa		15 kg	25 kg

Układ chłodzenia	MasterCool 20	MasterCool 30	
Napięcie zasilania	230 V (±15%)	24 V DC	
Moc znamionowa dla 100%	50 W	50 W	
Moc chłodzenia	1,0 kW	1,0 kW	
Ciśnienie maksymalne	400 kPa	400 kPa	
Zalecany płyn chłodzący	20...40% etanol/woda	20...40% etanol/woda	
Pojemność zbiornika	3 l	3 l	
Wymiary zewnętrzne	dł. x sz. x wys.	500 x 180 x 260 mm	500 x 180 x 260 mm
Masa	8 kg	8 kg	

## Dane do zamówienia

Źródła zasilania	
MasterTig MLS 2300 ACDC	6162300
MasterTig MLS 2300 ACDC VRD AU	6162300AU
MasterTig MLS 3000 ACDC VRD	6163003VRD
MasterTig MLS 3003 ACDC	6163003
MasterTig MLS 3003 ACDC VRD	6163003VRD (układ redukcji napięcia)
Układy chłodzenia	
MasterCool 20 (MasterTig MLS ACDC 2300)	6162900
MasterCool 30 (MasterTig MLS ACDC 3003)	6163900
Panele sterowania	
ACS	6162805
ACX	6162804

## Wersje MasterTig MLS



ACS



ACX

Wszystkie urządzenia spawalnicze MasterTig MLS ACDC można wyposażyć w panel sterowania ACX lub ACS, oferujący liczne dodatkowe funkcje, ułatwiające spawanie i zwiększające jego wydajność.



Stabilny łuk oznacza gładką spoinę, co przekłada się na dobre własności mechaniczne złącza spawanego.



Wykorzystanie funkcji MicroTack pozwala szybko i łatwo poprawić jakość i zwiększyć wydajność spawania w Twoim zakładzie. Jest ona niezwykle wydajna przy spawaniu bardzo cienkich elementów.



# MasterTig ACDC 3500W

## Duża moc, niezawodność i oszczędność



Energy efficient



MasterTig ACDC 3500W na podwoziu T22.

### W skrócie

- Automacyjny balans prądu przemiennego oznacza wyższą jakość i szybsze spawanie
- Precyzyjna kontrola wtopienia dzięki regulacji częstotliwości prądu przemiennego
- Pewne zajarzenie łuku i niezawodna praca
- Dostępne trzy panele sterowania, odpowiadające różnym potrzebom
- Oszczędność i doskonałe rozwiązanie do pracy ze źródłami zasilania o niskim stopniu zabezpieczenia

### Zastosowania

- Średnie i duże zakłady przemysłowe
- Przemysł chemiczny i przetwórczy
- Instalatorstwo i montaż
- Naprawa i konserwacja

## Urządzenie do spawania TIG ACDC o imponującej mocy i niewielkim poborze mocy

Do zasilania urządzenia MasterTig ACDC 3500W wystarczy 20 A prądu trójfazowego, co chyba najlepiej pokazuje wysoką sprawność tego nowoczesnego źródła spawalniczego. Maksymalny prąd wynoszący aż 350 A w cyklu pracy 60% oznacza, że mocy jest zawsze pod dostatkiem, a zintegrowany układ chłodzenia cieczą utrzymuje właściwą temperaturę uchwytu podczas spawania pod dużym obciążeniem.

Panele sterowania urządzenia MasterTig ACDC 3500W dostarczają wszystkie funkcje niezbędne do spawania TIG. Wystarczy tylko wybrać wersję najlepiej dopasowaną do potrzeb. Dostępne są wersje do spawania prądem zwykłym i impulsowym. Wszystkie wyposażone są w duże, czytelne wyświetlacze. Funkcje standardowe: kontrola czasu przed-gazu i po-gazu, kontrola czasu narastania i opadania prądu, kontrola wtopienia/czyszczenia poprzez balans AC, 2-taktowe lub 4-taktowe działanie wyłącznika uchwytu, zdalne sterowanie i spawanie MMA. Blokada kodem zabezpieczającym zapobiega używaniu sprzętu przez osoby nieuprawnione.

### Dane techniczne

MasterTig ACDC 3500W		
Napięcie zasilania	3~, 50/60 Hz	400 V (±10%)
Maks. moc znamionowa	TIG	11,7 kVA
	MMA	15,7 kVA
Zabezpieczenie zwłoczne	400 V	20 A
Prąd maks. (40° C)	60% TIG AC	350 A / 24 V
	100% TIG AC	280 A / 21,2 V
	60% MMA DC	350 A / 34 V
	100% MMA DC	280 A / 31,2 V
Zakres parametrów spawania	TIG DC	3 A / 10 V ... 350 A / 24 V
	AC	10 A / 10 V ... 350 A / 24 V
	MMA	10 A / 20 V ... 350 A / 34 V
Napięcie biegu jałowego	AC, DC	70 V DC
Współczynnik mocy dla prądu maks.		0,9
Sprawność dla prądu maks.		80%
Wymiary zewnętrzne	dł. x sz. x wys.	690 x 260 x 870 mm
Masa		74 kg

### Dane do zamówienia

Mastertig ACDC 3500W	6163505
<b>Panele sterowania</b>	
Panel podstawowy ACDC	6162801
Panel ACDC Minilog	6162802
Panel ACDC Pulse	6162803
Podwozie T 22	6185256

To urządzenie jest zgodne jedynie z uchwytami TTK. Pełna lista uchwytów TIG znajduje się na stronach 98-99. Dostępne modele zdalnego sterowania można znaleźć na stronie 118.



Urządzenie MasterTig ACDC 3500W zaślubiło sobie na reputację niezawodnego urządzenia spawalniczego, wysokiej jakości.

Do wyboru trzy panele sterowania:



ACDC



ACDC Minilog



ACDC Pulse



# Spawanie **MMA**

Minarc Evo 180	58
Master MLS	60
Minarc 150 Classic	62
Minarc 220	64
Master S	66

Kemppi zastrzega sobie prawo do zmiany informacji zawartych w niniejszym katalogu.  
Aktualne informacje znajdują się na stronie [www.kemppi.com](http://www.kemppi.com)

Zwarte, lekkie i wydajne. Urządzenia Kemppi do spawania MMA spełniają wszelkie wymagania profesjonalnych spawaczy. Dzięki płynnemu zajarzeniu oraz pełnej kontroli nad dynamiką łuku każda elektroda topi się równo, zapewniając wysoką jakość spoin. Wszystkie modele bezproblemowo współpracują z agregatami prądotwórczymi, działając równie niezawodnie na mrozie, jak i w pustynnym upale.



# Minarc Evo 180

Wysoka jakość spawania, w każdej sytuacji



Energy efficient



- Najwyższa jakość spawania
- Spawanie wszystkimi rodzajami elektrod
- Bezproblemowa praca z długimi kablami zasilającymi
- Maksymalna sprawność energetyczna dzięki technologii PFC
- Duży prąd maksymalny i wysoki współczynnik pracy
- Lekka i przenośna konstrukcja
- Wytrzymała obudowa
- Precyzyjne zajarzenie kontaktowe Lift TIG
- Zasilanie z sieci lub agregatu prądotwórczego
- Opcjonalne zdalne sterowanie
- Gwarancja Kemppti 2+

## Zastosowania

- Produkcja metalowa
- Budownictwo
- Rolnictwo
- Naprawa i konserwacja

## Wyższa moc i niższe koszty

### Powrót małego mocarza MMA – teraz silniejszego niż kiedykolwiek

Minarc Evo 180 to najnowsze urządzenie MMA z popularnej serii urządzeń Minarc Evo. Ma wszystkie zalety swojego poprzednika, a także wiele nowych. To ulepszone i mocniejsze urządzenie doskonale posłuży spawaczom pracującym w ciągłym ruchu

**Bez cienia przesady można powiedzieć, że cechuje je doskonała wydajność spawania.** Każdy element urządzenia Minarc Evo 180 powstał z myślą o potrzebach zawodowych spawaczy wymagających lekkiego i przenośnego sprzętu. Gdy mowa o optymalnej kombinacji wymiarów, masy i jakości spawania, to urządzenie nie ma sobie równych.

Dzięki możliwości zasilania z sieci lub agregatu urządzenia Minarc Evo 180 idealnie nadają się do prac w terenie, nawet z bardzo długimi kablami zasilającymi. Ponieważ urządzenia Minarc Evo są lekkie i przenośne, cały potrzebny sprzęt można zabrać ze sobą za jednym razem.

**Duża rezerwa napięcia i automatyczna kontrola ciśnienia łuku** pozwalają uzyskać niezwykle stabilny łuk, niezależnie od pozycji spawania i rodzaju elektrody, a to oznacza najwyższą jakość spawania za każdym razem.

**Duży, czytelny wyświetlacz parametrów** ułatwia dokładne ustawianie właściwego prądu, a precyzyjne zajarzenie kontaktowe łuku TIG zapewnia wysoką jakość spawania TIG prądem stałym. Dla maksymalnej wygody i kontroli nad jeziorkiem spawalniczym do urządzenia można podłączyć opcjonalne zdalne sterowanie, które pozwala na odległość korygować wartości parametrów w trakcie spawania.

## Dane techniczne

Minarc Evo 180		
Napięcie zasilania	1~, 50/60 Hz	230 V ±15% (AU 240 V ±15%)
Moc znamionowa przy maks. natężeniu prądu	30% MMA	170 A / 5,7 kVA
	35% TIG	180 A / 4,0 kVA
Prąd maks. (40°C) MMA	30%	170 A / 26,8 V (140 AU: 28% ED 140 A / 25,6 V)
	60%	140 A / 25,6 V
	100%	115 A / 24,6 V (140 AU: 80 A / 23,2 V)
Prąd maks. (40°C) TIG	35%	180 A / 17,2 V
	60%	150 A / 15 V
	100%	130 A / 15,2 V
Napięcie biegu jałowego		90 V (VRD 30 V; AU VRD 12 V)
Współczynnik mocy dla 100%		0,99
Sprawność dla 100% (MMA)		84%
Elektrody otulone	∅	1,5–4 mm
Wymiary zewnętrzne	dł. x sz. x wys.	361 x 139 x 267 mm
Masa (z kablem zasilającym)		5,85 kg
Klasa kompatybilności elektromagnetycznej		A
Norma IEC 60974-1, -10, IEC 61000-3-12		

## Dane do zamówienia

Minarc Evo 180		
Minarc Evo 140 AU* zawiera: kabel masy, kabel spawalniczy (3m) i pasek do przenoszenia		61002140AU
Minarc Evo 180 zawiera: kabel masy, kabel spawalniczy (3m) i pasek do przenoszenia		61002180
Minarc Evo 180 AU* zawiera: kabel masy, kabel spawalniczy (3m) i pasek do przenoszenia		61002180AU
Minarc Evo 180 (Dania)* zawiera: kabel masy, kabel spawalniczy (3m) i pasek do przenoszenia		61002180DK
Minarc Evo 180 VRD zawiera: kabel masy, kabel spawalniczy (3m) i pasek do przenoszenia		61002180VRD
Kabel masy i zacisk	5 m, 16 mm <sup>2</sup>	6184015
Kabel spawalniczy i uchwyt elektrodowy	5 m, 16 mm <sup>2</sup>	6184005
Pasek do przenoszenia		9592163
Opcjonalne: Uchwyt TIG TTM15V	4 m	6271432
Elektroniczna przyłbica spawalnicza BETA 90X		9873047
Ręczny moduł zdalnego sterowania R10	5 m	6185409

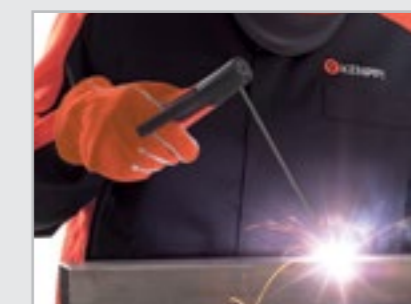
\* Model z oznaczeniem AU jest przeznaczony na rynki australijski i nowozelandzki. Model z oznaczeniem DK jest przeznaczony na rynek duński. Urządzenia te są wyposażone w różne wtyczki.



Lekkie, zwarte i ultraprzenośne



Duży i czytelny wyświetlacz parametrów



W zestawie z urządzeniem Minarc Evo 180 jest uchwyt elektrodowy i komplet kabli.



# Master MLS 2500/3500

## Wysoka jakość spawania MMA



### W skrócie

- Zaprojektowane specjalnie do spawania MMA
- Kompaktowe i przenośne
- Różne panele sterowania do różnych zastosowań
- Spawanie wszystkimi rodzajami elektrod
- Spawanie metodami MMA i TIG
- Bezproblemowa praca podczas zasilania z agregatu

### Zastosowania

- Prace montażowe i terenowe
- Naprawa i konserwacja
- Przemysł chemiczny i przetwórczy
- Przemysł stoczniowy i offshore

## Doskonała kontrola łuku, wytrzymała konstrukcja

**Urządzenia Master MLS są najlepszym wyborem dla profesjonalnego spawania MMA.** Oba dostępne źródła zasilające o prądzie spawania 250 A lub 350 A mogą być wyposażone w podstawowy panel sterowania MEL lub zaawansowany panel MEX, gwarantując najwyższą jakość spawania w każdych warunkach. Wysoki cykl pracy 40% pozwala sprawnie wykonywać zadania, a zwarta i lekka konstrukcja znacznie ułatwia przemieszczanie.

**Panele sterowania MEL i MEX zawierają wszystkie niezbędne funkcje potrzebne do wysokiej jakości spawania MMA.** Panel MEL posiada duży, czytelny wyświetlacz, a dostępne w nim funkcje to między innymi wybór metody spawania (MMA lub podstawowe TIG) oraz kontrola gorącego startu i ciśnienia łuku, jak również możliwość zdalnego sterowania. Panel MEX oferuje bardziej zróżnicowany zestaw funkcji, w tym: elektroniczny wybór typu elektrody, tryby żłobienia i spawania łukiem przerywanym oraz funkcję kanałów pamięci. Zaawansowana funkcja TouchArc umożliwia jakościowe spawanie TIG DC.

### Dane techniczne

Master MLS™		2500	3500
Napięcie zasilania	3~, 50/60 Hz	400 V (-15...+20%)	400 V (-15...+20%)
Moc znamionowa dla maks. natężeniu prądu	MMA	9,4 kVA	15 kVA
	TIG	8,4 kVA	13,8 kVA
Zabezpieczenie zwłoczne		10 A	16 A
Prąd maks. (40° C)	40%	250 A / 30 V (300 A / 22 V TIG)	350 A / 34 V (400 A / 26 V TIG)
	60%	205 A / 28,2 V	285 A / 31,4 V
	100%	160 A / 26,4 V	220 A / 28,8 V
Zakres parametrów spawania	MMA	10 A / 20,5 V ... 250 A / 30 V	10 A / 20,5 V ... 350 A / 34 V
	TIG	5 A / 10 V ... 300 A / 22 V	5 A / 10 V ... 400 A / 26 V
Napięcie biegu jałowego		80 V	80 V
Współczynnik mocy dla 100%		0,95	0,95
Sprawność dla 100%		86%	86%
Elektroda otulona	ø	1,5...5,0 mm	1,5...6,0 mm
Wymiary zewnętrzne	dł. x sz. x wys.	500 x 180 x 390 mm	500 x 180 x 390 mm
Masa		20 kg	21 kg

### Dane do zamówienia

Master MLS™ 2500		6104250
Kabel spawalniczy	5 m, 35 mm <sup>2</sup>	6184301
Kabel masy	5 m, 35 mm <sup>2</sup>	6184311
Wtyczka zasilania 16 A	5 biegunów	9770812
Master MLS™ 3500		6104350
Master MLS™ 3500 VRD		6104350C1
Kabel spawalniczy	5 m, 50 mm <sup>2</sup>	6184501
Kabel masy	5 m, 50 mm <sup>2</sup>	6184511
Wtyczka zasilania 16 A	5 biegunów	9770812
Wtyczka zasilania 32 A	5 biegunów	9770813
Panele sterowania		
MEL		6106000
MEX		6106010



Urządzenie Master MLS zostało zaprojektowane myśląc o profesjonalnych zastosowaniach w trudnych warunkach.



Urządzeń Master MLS można używać z dwukółowym podwoziem T130.

### Wersje Master MLS



MEL



MEX

# K3 Minarc 150 Classic

Mali mocarze spawania MMA

4 kg



- Doskonała jakość spawania i pewne zajarzenie łuku
- Automatykna regulacja dynamiki łuku
- Mała masa i duża moc
- Doskonały cykl pracy
- Precyzyjne zajarzenie łuku TIG
- Pakiet gotowy do spawania

## Zastosowania

- Obróbka metali
- Budownictwo
- Rolnictwo
- Naprawa i konserwacja

## Lekkie, zwarte i łatwe do przenoszenia

**Minarc 150 Classic** jest przenośnym urządzeniem MMA idealnym do prac warsztatowych i aplikacji w terenie. Zaprojektowany został z myślą o zawodowych spawaczach wymagających przenośnego sprzętu. Jego główne zalety to dobrze chronione potencjometry, odporna na uderzenia obudowa oraz pasek do przenoszenia.

Duża rezerwa napięcia i automatyczna kontrola dynamiki pozwalają uzyskać niezwykle stabilny łuk, niezależnie od pozycji spawania, z każdym zadany natężeniem prądu, nawet z bardzo długimi kablami zasilającymi (do 100m).

**Automatyczny gorący start** gwarantuje pewne zajarzenie łuku w każdych warunkach a funkcja Anti-sticking zmniejsza ryzyko przyklejania elektrody do materiału spawanego i poprawia kontrolę nad krótkim łukiem. Zabezpieczenie przeciążeniowe, przepięciowe, przed wilgocią i kurzem, gwarantuje niezawodność, a zajarzenie kontaktowe łuku TIG zapewnia wysoką jakość spawania TIG prądem stałym. Minarc 150 Classic jest również dostępny z funkcją VRD, która ogranicza napięcie biegu jałowego w obwodzie spawalniczym w przypadku gdy prace wykonywane są w zawilgoconych miejscach. Minarc 151 Classic jest przeznaczony do pracy przy zasilaniu 110V.

## Dane techniczne

Minarc 150 Classic			
Napięcie zasilania	1~, 50 /60 Hz	230 V ±15 %	240 V + 10 % ... - 20 %
Obciążalność	35 % MMA	140 A/7.5 kVA	140 A/7.5 kVA
	50 % MMA	-	-
	100 % MMA	100 A/5.1 kVA	100 A/5.1 kVA
	35 % TIG	150 A/5.0 kVA	150 A/5.0 kVA
	50 % TIG	-	-
	100 % TIG	110 A/3.3 kVA	110 A/3.3 kVA
Kabel zasilający	H07RN-F	3G2.5 (3.3 m)	3G2.5 (3.3 m)
Zabezpieczenie zwłoczne		16 A	15 A
Zakres parametrów spawania	MMA	10 A/20.5 V – 140 A/25.6 V	110 A/3.3 kVA
	TIG	10 A/10.5 V – 150 A/15.6 V	10 A/10.5 V – 150 A/15.6 V
Typ wtyczki		Schuko	Wtyczka AU
Napięcie biegu jałowego		85 V (30V/VRD)	30 V
Współczynnik mocy dla prądu maks.		0.60	0.60
Sprawność dla prądu maks.		80 %	80 %
Elektroda otulona	Ø mm	1.5–3.25	1.5–3.25
Wymiary zewnętrzne	D x S x W, mm	320 x 123 x 265	320 x 123 x 265
Masa	kg	4	4

## Dane do zamówienia

Minarc 150 Classic	
Minarc 150 z kablem spawalniczym i masy oraz kablem zasilającym Schuko	6102150
Minarc 151 z kablem spawalniczym i masy oraz kablem zasilającym	6101151
Minarc 150 VRD z kablem spawalniczym i masy oraz kablem zasilającym Schuko	6102150VRD
Akcesoria	
Kabel masy	5 m, 16 mm <sup>2</sup> 6184015
Kabel spawalniczy	5 m, 16 mm <sup>2</sup> 6184005
Paski do przenoszenia	9592162
Uchwyt TIG	6271432 (TTM 15 V)



Obudowa Minarc 150 Classic jest odporna na uderzenia.



Minarc 150 Classic jest wytrzymały, łatwy w przenoszeniu, posiada wystarczającą moc do wykonania większości zadań. Pakiet zawiera uchwyt elektrodowy i zestaw kabli.





# Minarc 220

Mocny, przenośny i kompaktowy



## W skrócie

- Doskonałe własności łuku i pewne zajarzenia
- Duża moc i wysoki współczynnik obciążalności w niewielkiej obudowie
- Kompletnie zestawy gotowe do spawania

## Zastosowania

- Produkcja metalowa
- Budownictwo
- Rolnictwo
- Naprawa i konserwacja

## Dla spawaczy pracujących w terenie

**Minarc 220** to trójfazowe źródło zasilania 220 A DC do spawania MMA, które dzięki kompaktowym rozmiarom idealnie nadaje się dla spawaczy w ciągłym ruchu.

Doskonała charakterystyka dla wszystkich rodzajów elektrod MMA. Funkcja zajarzenia TIG TouchArc w połączeniu z uchwytem TIG 220 GV, umożliwia jakościowe spawanie TIG DC. Dla obu metod spawania MMA i TIG, możliwe jest podłączenie zdalnego sterowania R10 lub instalowanego na uchwycie sterowania RTC10.

## Dane techniczne

Minarc 220			
Napięcie zasilania	3~, 50/60 Hz	400 V -20%...+15%	
Moc znamionowa	MMA	35%	220 A
		100%	150 A
Prąd maks. 40°C	MMA	35 %	220 A / 28,8 V
		60 %	170 A / 26,8 V
		100 %	150 A / 26,0 V
	TIG	35 %	220 A / 18,8 V
		60 %	180 A / 17,2 V
		100 %	160 A / 16,4 V
Kabel zasilający	H07RN-F	4G1.5 (5 m)	
Zabezpieczenie zwłoczne		10 A	
Zakres parametrów spawania	MMA	10 A / 20,4 V – 220 A / 28,8 V	
	TIG	10 A / 10,4 V – 220 A / 18,8 V	
Napięcie biegu jałowego		85 V (30 V/VRD)	
Współczynnik mocy dla prądu maks.	MMA	0,91 (TIG 0,92)	
Sprawność dla prądu maks.		0,86 (TIG 0,80)	
Elektroda otulona	∅	1,5–5,0 mm	
Wymiary zewnętrzne	dł. x sz. x wys.	400 x 180 x 340 mm	
Masa		9,2 kg	

## Dane do zamówienia

Minarc 220 z kablem spawalniczym i masy oraz kablem zasilającym 6102220		
<b>Akcesoria</b>		
Kabel masy	5 m, 25 mm <sup>2</sup>	6184211
Kabel spawalniczy	5 m, 25 mm <sup>2</sup>	6184201
Paski do przenoszenia		9592162
Uchwyt spawalnicze TIG	TTC 220 6V 4 m	627022304



Minarc 220 do spawania MMA w terenie.



Doskonałe własności łuku, duża moc i niewielkie rozmiary sprawiają, że Minarc 220 to idealne rozwiązanie dla warsztatów zajmujących się naprawą ciężkiego sprzętu.



Przygotowanie urządzenia Minarc 220 do pracy jest niezwykle proste. Możliwość wyboru rodzaju elektrody zapewnia najwyższą jakość spoiny, a dodatkowo dzięki opcji zdalnego sterowania można w trakcie spawania dokonywać precyzyjnych zmian natężenia prądu spawania.

K3

# Master S 400/500

Moc, wydajność i wysoka jakość



Energy efficient



- Mocne
- Kompaktowe
- Przenośne
- Niezawodne
- Łatwa obsługa

MMA  
i TIG

## Funkcje specjalne

- **Gorący start i regulacja ciśnienia łuku**, które optymalizują zajarzenie i sterowanie łukiem przy różnych typach elektrod, zapewniają zawsze doskonałą i stabilną kontrolę jeziorka spawalniczego
- **Funkcja antyprzyklejaniowa** odcina zasilanie i chroni elektrodę, jeśli w trakcie spawania zacznie przywierać do spawanego materiału
- **Zajarzenie kontaktowe** (Lift TIG) podczas spawania TIG DC
- **Żłobienie elektropowietrzne**
- **Nadrzędne źródło zasilania CC/CV** do podajników Kempfi z wykrywaniem napięcia i przys-tawek TIG
- Wyposażony w specjalną charakterystykę spawania elektrodami celulozowymi

## Król prac terenowych

**Źródła zasilania Master S MMA stworzono z myślą o zastosowaniach profesjonalnych.** Wyróżniają się one zwartą, wytrzymałą konstrukcją, łatwością przenoszenia i optymalną sprawnością energetyczną. To doskonałe rozwiązanie do wymagających prac spawalniczych, gdzie ważne są prostota użytkowania, niezawodność i trwałość.

- Przenośne źródło zasilania MMA o dużej mocy do zakładów produkcyjnych i prac w terenie
- Dostępne modele do wszystkich typów elektrod, także celulozowych
- Wysoka wydajność przy 400/500 A 60%
- Wytrzymała konstrukcja na potrzeby prac wykonywanych w trudnych warunkach.

Źródła zasilania Master S powstały przede wszystkim z myślą o prostocie użytkowania i doskonałym spawaniu. Te urządzenia o wysokiej mocy – 400 A lub 500 A – nie tylko pozwalają wykonywać wysokiej jakości spoiny, ale są także niezwykle łatwe w obsłudze. Mogą być zasilane z sieci lub agregatu prądotwórczego i posiadają wysoką tolerancję na zmiany napięcia zasilającego. Wbudowany układ redukcji napięcia (VRD) zwiększa bezpieczeństwo pracy. To wszystko zamknięte jest w zwartej i lekkiej obudowie, która znacznie ułatwia transport i przechowywanie.

## Dane techniczne

Master S		S 400	S 500
Napięcie zasilania	3~ 50/60 Hz	380–440 V (od -10% do +10%)	380–440 V (od -10% do +10%)
Moc znamionowa przy maks. natężeniu prądu	60%	20 kVA	26 kVA
Zabezpieczenie zwłoczne		25 A	35 A
Prąd maks. przy 40°C (MMA)	60%	400 A / 36 V	500 A / 40 V
	100%	310 A / 32,4 V	390 A / 35,6 V
Prąd maks. przy 40°C (TIG)	60%	400 A / 26 V	500 A / 30 V
	100%	310 A / 22,4 V	390 A / 25,6 V
Maks. napięcie spawania		400 A / 48 V	500 A / 46 V
Napięcie biegu jałowego		55–65 V	55–65 V
Elektrody otulone		ø 1,6–6,0 mm	ø 1,6–7,0 mm
Regulacja prądu spawania		bezstopniowa	bezstopniowa
Współczynnik mocy dla 100%		0,90	0,90
Sprawność dla 100%		0,89	0,89
Stopień ochrony		IP23S	IP23S
Zakres temperatur pracy		od -20°C do +50°C	od -20°C do +50°C
Klasa elektromagnetyczna		A	A
Wymiary zewnętrzne	dł. x sz. x wys.	570 x 270 x 340 mm	570 x 270 x 340 mm
Masa (bez kabli)		20,5 kg	23,5 kg

## Dane do zamówienia

Master S		
Master S 400		632140001
Master S 500		632150001
Master S 500 offshore	Do skrajnych warunków	632150001C1
Master S 400 AU*		6321400AU
Master S 500 AU*		6321500AU
Kabel spawalniczy	5 m, 50 mm <sup>2</sup>	6184501
	10 m, 50 mm <sup>2</sup>	6184502
	5 m, 70 mm <sup>2</sup>	6184701
	10 m, 70 mm <sup>2</sup>	6184702
Kabel masy	5 m, 50 mm <sup>2</sup>	6184511
	10 m, 50 mm <sup>2</sup>	6184512
	5 m, 70 mm <sup>2</sup>	6184711
	10 m, 70 mm <sup>2</sup>	6184712
Zdalne sterowanie R10	5 m	6185409
	10 m	618540901
Bezprzewodowe zdalne sterowanie R11-T		6185442
Prowadnice		SP007023

\* Model z oznaczeniem AU jest przeznaczony na rynki australijski i nowozelandzki.



Czytelny i łatwy w obsłudze interfejs, wyposażony w wyświetlacz LCD i potencjometry służące do regulacji parametrów dynamiki łuku i gorącego startu.



R10



Aby użyć zdalnego sterowania R11-T, wystarczy dotknąć elektrody

# Żłobienie

KempGouge ARC 800

70

Kemppi zastrzega sobie prawo do zmiany informacji zawartych w niniejszym katalogu.  
Aktualne informacje znajdują się na stronie [www.kemppi.com](http://www.kemppi.com)

Jeśli szukasz sprzętu do przemysłowego żłobienia elektropowietrznego, zwróć uwagę na KempGouge ARC 800. To przenośne urządzenie umożliwia szybkie, wydajne i bezpieczne usuwanie grani oraz wadliwych spoin, przygotowywanie rowków spawalniczych, cięcie metali, wycinanie otworów, czyszczenie odlewów, a także usuwanie nadmiaru metalu.

# K3 KempGouge ARC 800

Mobilna moc do przemysłowego żłobienia elektropowietrznego



Energy efficient



## W skrócie

- Zaprojektowane specjalnie do żłobienia elektropowietrznego
- Wyjątkowa wydajność energetyczna
- Kompaktowe i łatwe do przenoszenia
- Nastawianie prądu z panelu lub zdalnego sterowania

## Zastosowania

- Przemysł stoczniowy
- Produkcja elementów metalowych
- Hutnictwo

## Specjalista od żłobienia pod dużym obciążeniem

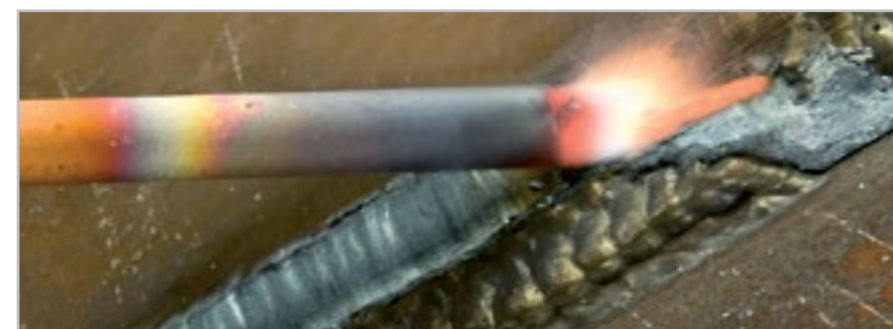
### Urządzenie KempGouge zapewnia 800 A prądu żłobienia w cyklu pracy 50%.

Oprogramowanie urządzenia zostało opracowane specjalnie z myślą o żłobieniu elektropowietrznym, co przekłada się na optymalne właściwości pracy i niski poziom hałasu. Zestaw obejmuje źródło zasilające, panel sterowania i podwozie dla łatwiejszego przemieszczania. Urządzenie KempGouge umożliwia usuwanie grani i wadliwych spoin, przygotowanie rowków spawalniczych, cięcie metali, wycinanie otworów, czyszczenie odlewów i usuwanie nadmiaru metalu.

**KempGouge ARC 800 zapewnia wydajne i wygodne żłobienie.** Po dodaniu opcjonalnego zdalnego sterowania R10 można nastawiać prąd żłobienia bezpośrednio ze stanowiska pracy, bez konieczności chodzenia od obrabianego obiektu do źródła prądu w celu skorygowania parametrów. Specjalnie zaprojektowany dla urządzenia KempGouge uchwyt elektrodowy GT4000 umożliwia używanie zarówno okrągłych, jak i płaskich elektrod do żłobienia. Ciśnienie powietrza żłobiącego można regulować wygodnym pokrętkiem na uchwycie.

## KempGouge ARC 800 pozwala szybko, skutecznie i bezpiecznie:

- Usuwać ścieg graniowy;
- Usuwać wadliwe spoiny i pęknięcia;
- Przygotowywać rowki spawalnicze;
- Ciąć metale;
- Wypalać otwory.



KempGouge ARC 800 sprawia, że żłobienie elektropowietrzne staje się naprawdę proste.

## Dane techniczne

KempGouge™ ARC 800		
Napięcie zasilania	3~, 50/60 Hz	400 V -15...+20%
Moc znamionowa dla maks. natężeniu prądu	50%	44 kVA
Prąd maks.	50%	800 A / 44 V
	100%	600 A / 44 V
Zabezpieczenie zwłoczne		63 A
Zakres parametrów spawania		20 A / 20 V ... 800 A / 44 V
Kabel zasilający	H07RN-F	4G16 (16 mm)
Napięcie biegu jałowego		50 V
Współczynnik mocy dla 100%		0,9
Sprawność dla 100%		0,90
Wymiary zewnętrzne	dł. x sz. x wys.	700 x 660 x 1400 mm
Masa wraz z podwoziem		115 kg

## Dane do zamówienia

Źródła zasilania (Nie zawiera kabla zasilającego)		
KempGouge ARC 800 (wraz z podwoziem)		6284000
Kable		
Kabel zasilający ( Z wtyczką 63 A)	5 m, 4 x 16 mm <sup>2</sup>	W000869
Kabel zasilający ( Z wtyczką 63 A)	10 m, 4 x 16 mm <sup>2</sup>	W003408
Kabel masy	5 m, 120 mm <sup>2</sup>	61841201
Kabel masy	10 m, 120 mm <sup>2</sup>	61841202
Uchwyt elektrodowy do żłobienia		
GT 4000 z kablem 2,1 m		6285400
Zdalne sterowania		
R10 5 m		6185409
R10 10 m		618540901
Przedłużacz do zdalnego sterowania R10 10 m		6185481



Specjalnie zaprojektowany dla urządzenia KempGouge uchwyt elektrodowy GT4000 umożliwia używanie zarówno okrągłych, jak i płaskich elektrod do żłobienia.



Urządzenie KempGouge ARC 800 można wyposażyć w zdalne sterowanie R10, które umożliwia korygowanie nastaw prądu bezpośrednio ze stanowiska pracy.



Przenośne źródło zasilania o wyjątkowo dużej mocy, przeznaczone do różnorodnych prac wymagających żłobienia i cięcia metali.



# Uchwyty i palniki

Uchwyty spawalnicze MIG/MAG	74
Części eksploatacyjne i zamienne	86
Zestawy materiałów eksploatacyjnych do mechanizmów podajnika drutu	91
Uchwyty spawalnicze TIG	98
Części eksploatacyjne i zamienne	100

Kemppi zastrzega sobie prawo do zmiany informacji zawartych w niniejszym katalogu.  
Aktualne informacje znajdują się na stronie [www.kemppi.com](http://www.kemppi.com)

Wielokrotnie jest tak, że od jakości spawania zależy sukces firmy i specjalisty wykonującego pracę. Niezależnie od tego, co spawasz, możesz mieć pewność, że dzięki uchwytom Kemppi każda spoina będzie jednakowo wysokiej jakości.



# Uchwyty spawalnicze MIG/MAG

Zaprojektowane tak, aby spawanie było wydajne i jednocześnie wygodne

Niewielka masa i optymalne wyważenie gwarantują bezproblemową pracę i wykonanie wysokiej jakości spoin za każdym razem. Szeroka gama uchwytów spawalniczych MIG/MAG wyposażonych w eurozłącze jest dostępna z kablami o długościach od 3 do 8 m.

**Uchwyty FE** powstały specjalnie na potrzeby regularnej produkcji z wykorzystaniem drutów ze stali węglowej. Są dostępne z kablami o długościach 3,5 i 5 m.

**Uchwyty MMT** mogą być stosowane z szeroką gamą materiałów i do różnych zadań. Są dostępne zarówno w wersji chłodzonej gazem, jak i cieczą, długość kabli to 3 lub 4,5 m.

**Uchwyty z serii PMT** chłodzone gazem lub cieczą są dostosowane do wielu profesjonalnych aplikacji. Modele PMT-MN dostępne są tylko w wersji chłodzonej gazem i przeznaczone są do spawania warstwy graniowej.

**MN to skrót od „Multi-Neck”** - systemu szybkiej zmiany fajki uchwyty dzięki któremu można wybrać jedną z trzech fajek i zamontować ją na uchwycie w ciągu kilku sekund. Wszystkie modele uchwytów PMT współpracują ze zdalnym sterowaniem RMT10, które w połączeniu z kompatybilnym urządzeniem MIG/MAG Kemppi umożliwia zmianę mocy lub kanału pamięci w czasie rzeczywistym w trakcie spawania.

**WeldSnake to uchwyty** o zwiększonym zasięgu do spawania stali nierdzewnej i aluminium, dostępne zarówno w wersji chłodzonej gazem, jak i cieczą oraz z kablami o długości od 6 do 8 metrów. W uchwytach WS zastosowano opatentowaną, dwuwarstwową prowadnicę drutu DL, której budowa minimalizuje tarcie i umożliwia podawanie drutu na duże odległości.

**Uchwyty X8 MIG Gun** to potężne połączenie ergonomii i wydajności spawania. Doskonale wyważone uchwyty MIG X8 Gun zmniejszają obciążenie nadgarstka i zmęczenie w miejscu pracy. Nowa rękojeść uchwyty zapewnia dodatkowy komfort w trakcie dłuższego spawania. Uchwyty MIG X8 Gun używają złącza Kemppi Gun, które oferuje ulepszone mechaniczne i elektryczne właściwości wraz z rzeczywistym pomiarem napięcia łuku. Zdalne sterowanie uchwyty X8 MIG Gun można kupić osobno. Oświetlenie LED zapewnia lepszą widoczność w warunkach słabego oświetlenia, wspomaga pozycjonowanie przed spawaniem i widoczność po spawaniu. Nakręcane dysze gazowe są łatwe w montażu i konserwacji, a części zamienne są wymienne pomiędzy modelami chłodzonymi gazem i cieczą. Uchwyty chłodzone gazem mają wymienne szyjki.

## Dane techniczne i dane do zamówienia

FE	FE 20	FE 25	FE 27	FE 32	FE 35	FE 42	
Obciążalność, Ar + CO <sub>2</sub>	35%	200 A	250 A	270 A	320 A	350 A	420 A
Chłodzenie	Gazem	Gazem	Gazem	Gazem	Gazem	Gazem	Gazem
Druty elektrodowe	ø (mm)	0,6...1,2	0,6...1,2	0,6...1,2	0,8...1,6	0,8...1,6	0,8...1,6
Długość /	3,5 m	6602003	6602503	6602703	6603203	6603503	6604203
Nr do zamówienia	5 m	6602004	6602504	6602704	6603204	6603504	6604204

MMT	MMT 25	MMT 27	MMT 32	MMT 35	MMT 42	MMT 42C	MMT 30W	MMT 42W	MMT 52W	
Obciążalność, Ar + CO <sub>2</sub>	35%	250 A	270 A	320 A	350 A	420 A	-	-	-	
	100%	-	-	-	-	-	350 A	300 A	400 A	500 A
Chłodzenie	Gazem	Gazem	Gazem	Gazem	Gazem	Gazem	Cieczą	Cieczą	Cieczą	
Druty elektrodowe	ø (mm)	0,6...1,2	0,6...1,2	0,8...1,6	0,8...1,6	0,8...1,6	0,8...1,6	0,8...1,6	0,8...1,6	
Długość /	3 m	6252513MMT	6252713MMT	6253213MMT	6253513MMT	6254213MMT	6253043MMT	6254203MMT	6255203MMT	
Nr do zamówienia	4,5 m	6252514MMT	6252714MMT	6253214MMT	6253514MMT	6254214MMT	6254205	6253044MMT	6254204MMT	6255204MMT

PMT	PMT 25	PMT 27	PMT 32	PMT 35	PMT 42	PMT 30W	PMT 42W	PMT 52W	
Obciążalność, Ar + CO <sub>2</sub>	35%	250 A	270 A	320 A	350 A	420 A	-	-	
	100%	-	-	-	-	-	300 A	400 A	500 A
Chłodzenie	Gazem	Gazem	Gazem	Gazem	Gazem	Cieczą	Cieczą	Cieczą	
Druty elektrodowe	ø (mm)	0,6...1,2	0,6...1,2	0,8...1,6	0,8...1,6	0,8...1,6	0,8...1,6	0,8...1,6	
Długość /	3 m	6252513	6252713	6253213	6253513	6254213	6253043	6254203	6255203
Nr do zamówienia	4,5 m	6252514	6252714	6253214	6253514	6254214	6253044	6254204	6255204

Uchwyt jest standardowo dostarczany w konfiguracji do drutu elektrodowego ze stali węglowej.

PMT MN	3,5 m, ø 1,0 mm		3,5 m, ø 1,2 mm		5 m, ø 1,0 mm		5 m, ø 1,2 mm	
Druty elektrodowe	Nr do zamówienia	Szyjka	Nr do zamówienia	Szyjka	Nr do zamówienia	Szyjka	Nr do zamówienia	Szyjka
0,8...1,6	62503230N01	Fe, 45°, L222	62503230N02	Fe, 45°/222	62503250N01	Fe, 45°, L222	62503250N02	Fe, 45°/222
0,8...1,6	62503230N01SS	Ss, 45°, L222	62503230N02SS	Ss, 45°/222	62503250N01SS	Ss, 45°, L222	62503250N02SS	Ss, 45°/222
0,6...1,2	62503230N05	Fe, L168, RP	62503230N06	Fe, 60°/168, RP	62503250N05	Fe, 60°, L168, RP	62503250N06	Fe, 60°/168, RP
0,6...1,2	62503230N07	Fe, 60°, L198	62503230N08	Fe, 60°/198	62503250N07	Fe, 60°, L198	62503250N08	Fe, 60°/198
0,6...1,2	62503230N09	Fe, 60°, L168	62503230N10	Fe, 60°/168	62503250N09	Fe, 60°, L168	62503250N10	Fe, 60°/168
0,6...1,2	62503230N03	Fe, L198, RP	62503230N04	Fe, 60°/198, RP	62503250N03	Fe, 60°, L198, RP	62503250N04	Fe, 60°/198, RP
0,6...1,2	62503230N03SS	Ss, 60°, L198, RP	62503230N04SS	Ss, 60°/198, RP	62503250N03SS	Ss, 60°, L198, RP	62503250N04SS	Ss, 60°/198, RP
0,6...1,2	62503230N05SS	Ss, 60°, L168, RP	62503230N06SS	Ss, 60°/168, RP	62503250N05SS	Ss, 60°, L168, RP	62503250N06SS	Ss, 60°/168, RP
0,6...1,2	62503230N07SS	Ss, 60°, L198	62503230N08SS	Ss, 60°/198	62503250N07SS	Ss, 60°, L198	62503250N08SS	Ss, 60°/198
0,6...1,2	62503230N09SS	Ss, 60°, L168	62503230N10SS	Ss, 60°/168	62503250N09SS	Ss, 60°, L168	62503250N10SS	Ss, 60°/168

RP= Root pass (warstwa graniowa), modele Ss z prowadnicą Chili, modele FE ze spiralną prowadnicą, WSZYSTKIE pakiety chłodzone powietrzem, obciążalność 320 A @ 35% A (Ar + CO<sub>2</sub>)

WeldSnake	WS35	WS30W	WS42W	MMG	MMG 22	
Obciążalność, Ar + CO <sub>2</sub>	300 A / 35%	250 A / 100%	300 A / 100%		200 A (35%)	
Chłodzenie	Gazem	Cieczą	Cieczą		Gazem	
Druty elektrodowe, ø (mm)	Ss	1,0	1,0...1,2	Fe	0,6...1,0	
	Al	1,2	1,2 (1,6)	Ss, Al	0,8...1,0	
Nr. do zamówienia	6 m, Al 1,2	6253516A12	6253046A12	6254206A12	3 m	6250220
	6 m Ss 1,0	6253516S10	6253046S10	6254206S10	Uchwyty MMG 20 są przeznaczone wyłącznie do urządzeń MinarcMig.	
	6 m Ss 1,2	-	6253046S12	6254206S12		
	8 m, Al 1,2	-	6253048A12	6254208A12	Prowadnice drutu:	
	8 m Ss 1,0	-	6253048S10	6254208S10	MMG 22	0,6...1,0 mm (Fe)
8 m Ss 1,2	-	6253048S12	6254208S12		0,8...1,0 mm (Ss, Al)	4307660

W skład zestawu wchodzi uchwyt, dwuwarstwowa teflonowa prowadnica drutu DL i końcówki prądowych.

X8 MIG	X8 MIG Gun 200-g	X8 MIG Gun 300-g	X8 MIG Gun 400-g	X8 MIG Gun 420-w	X8 MIG Gun 520-w	
Obciążalność, Ar + CO <sub>2</sub>	60%	200 A	300 A	400 A		
	100%			420 A	520 A	
Chłodzenie	Gazem	Gazem	Gazem	Cieczą	Cieczą	
Druty elektrodowe, ø (mm)	0,8...1,2 mm	0,8...1,2 mm	0,8...1,6 mm	0,8...1,6 mm	0,8...1,6 mm	
Długość /	3,5m	X8301203500	X8301303500	X8301403500	X8300423500	X8300523500
Nr do zamówienia	5m	X8301205000	X8301305000	X8301405000	X8300425000	X8300525000

Uchwyt jest standardowo dostarczany w konfiguracji do drutu elektrodowego ze stali węglowej.

## FE 20, FE 25, MMT 25, PMT 25



### Dysza gazowa

1. 9580101*	Standardowa
2. 958010101	Z pierścieniem izolacyjnym
3. 4113470	Do spawania punktowego
4. 9580101E	Pogrubiona ścianka

### Tuleja izolacyjna

9591010*
----------

### Końcówka prądowa

9876635*	0,8 mm / M6	FE 20
9876636*	1,0 mm / M6	

Pełna lista dostępnych końcówek prądowych znajduje się na stronie 86.

### Adapter końcówki prądowej

9580173*
----------

### Pierścień izolacyjny

9591079*
----------

### Sprężyna blokująca

4275240*
----------

### Szyjka 45°

4153040*
----------

### Prowadnice drutu

4188573*	Spiralna	0,6...0,8	3,5 m / biała
4188576*	Spiralna	0,6...0,8	5 m / biała
4188581*	Spiralna	0,9...1,2	3 m / czerwona
4188582*	Spiralna	0,9...1,2	4,5 m / czerwona
W006453*	Spiralna	0,9...1,2	3,5 m / czerwona
W006454*	Spiralna	0,9...1,2	5 m / czerwona

Pasujące prowadnice: biała, czerwona, żółta, teflonowa DL Chili.

\* Dostarczane fabrycznie

## FE 27, MMT 27, PMT 27, FE 32, MMT 32, PMT 32, MMT 30W, PMT 30W, WS 30W



### Dysza gazowa

1. 4295760*	Standardowa/M8
2. 4295760L	Długa
3. 4295760C	Stożkowa
4. 4294970	Standardowa/M6
W008123	Do spawania wąskoszczelinowego MMT/PMT 27, PMT 32

### Końcówka prądowa

9580123*	1,0/M8
----------	--------

Pełna lista dostępnych końcówek prądowych znajduje się na stronie 86.

### Adapter końcówki prądowej

4295740*	M8
4294890	M6

### Dyfuzor gazu

4294880*
4294880CER

### 1. Szyjka 50°

3146800	MMT 30W / PMT 30W / WS 30W
---------	----------------------------

### 2. Szyjka 50°

3146780	FE 27 / MMT 27 / PMT 27FE 32 / MMT 32 / PMT 32
---------	--

### Prowadnice drutu

4188581*	Spiralna	0,9...1,2	3 m / czerwona
4188582*	Spiralna	0,9...1,2	4,5 m / czerwona
W006453*	Spiralna	0,9...1,2	3,5 m / czerwona
W006454*	Spiralna	0,9...1,2	5 m / czerwona

Pasujące prowadnice: biała, czerwona, żółta, teflonowa DL Chili.

\* Dostarczane fabrycznie/ WeldSnake w zależności od drutu spawalniczego.

# FE 35, MMT 35, PMT 35, WS 35, MMT 42W, PMT 42W, WS 42W



Dysza gazowa	
1. 4307050*	Standardowa, izolowana
2. 4300260	Standardowa
3. 4300260L	Długa
4. 4300260C	Stożkowa

Tuleja izolacyjna	
4307020*	

Końcówka prądowa	
9580123*	1,0/M8
Pełna lista dostępnych końcówek prądowych znajduje się na stronie 86.	

Adapter końcówki prądowej	
4295740* M8	PMT/MMT/WS 35

Adapter końcówki prądowej	
W006183*	PMT/MMT/WS 42W
Mosiądz	
W006182	PMT/MMT/WS 42W
Miedź	

Dyfuzor gazu	
W006146	PMT/MMT/WS 42W
W004390	FE/PMT/MMT/WS 35

1. Szyjka 50°	
SP004539*	MMT 42W / PMT 42W / WS 42W

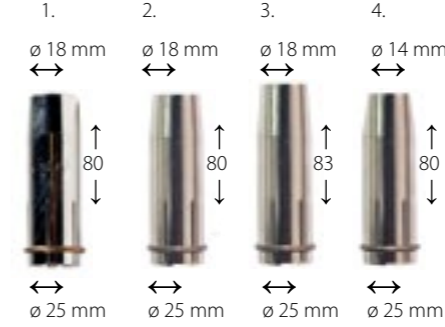
2. Szyjka 50°	
SP004585*	FE 35 / PMT 35 / MMT 35

3. Szyjka 50° (odporna na temperatury)	
SP600317	PMT 35 / MMT 35

Prowadnice drutu			
4188581*	Spiralna	0,9...1,2	3 m / czerwona
4188582*	Spiralna	0,9...1,2	4,5 m / czerwona
W006453*	Spiralna	0,9...1,2	3,5 m / czerwona
W006454*	Spiralna	0,9...1,2	5 m / czerwona

Pasujące prowadnice: biała, czerwona, żółta, teflonowa DL Chili.  
 \* Dostarczane fabrycznie/ WeldSnake w zależności od drutu spawalniczego.

# FE 42, MMT 42, PMT 42, MMT 52W, PMT 52W



Dysza gazowa	
1. 4307070*	Standardowa, izolowana
2. 4300380	Standardowa
3. 4300380L	Długa
4. 4300380C	Stożkowa
5. 4308190	Specjalna, długa (89,5 mm)

Tuleja izolacyjna	
4307030*	

Końcówka prądowa	
9580123*	1,0/M8
Pełna lista dostępnych końcówek prądowych znajduje się na stronie 86.	

Adapter końcówki prądowej	
W004508 M8*	PMT 52W / MMT 52W
4304600 M8*	FE 42 / PMT 42 / MMT 42

Dyfuzor gazu	
W004505	PMT 52W / MMT 52W
	FE 42 / PMT 42 / MMT 42

1. Szyjka 50°	
SP004563	PMT 52W / MMT 52W

2. Szyjka 50°	
SP004578	FE 42 / PMT 42 / MMT 42

3. Szyjka 50°	
SP600316	PMT 42 / MMT 42

Prowadnice drutu			
4188581*	Spiralna	0,9...1,2	3 m / czerwona
4188582*	Spiralna	0,9...1,2	4,5 m / czerwona
W006453*	Spiralna	0,9...1,2	3,5 m / czerwona
W006454*	Spiralna	0,9...1,2	5 m / czerwona

Pasujące prowadnice: biała, czerwona, żółta, teflonowa DL Chili.  
 \* Dostarczane fabrycznie



# PMT MN (Spawnie warstwy graniowej, Spawnie MIG/MAG)



### Końcówka prądowa

1. 9876647	0.8 / M6	Spawnie warstwy graniowej
2. 9580124	1,2 / M8	

Pełna lista dostępnych końcówek prądowych znajduje się na stronie 86.

### Adapter końcówki prądowej

1. 4295740	M8
2. 4294890	M6

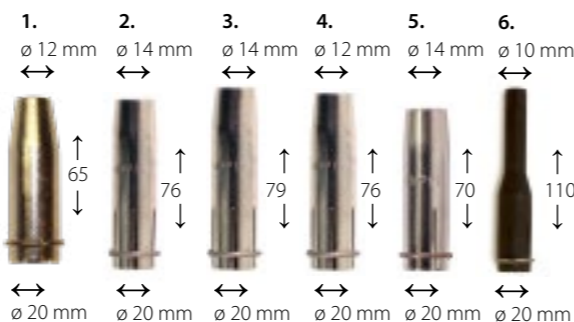
### Dyfuzor gazu

1. 4294880
2. 4294880CER



### Dysza gazowa

1. W006181	Spawnie warstwy graniowej
2. 4295760	Standardowa / M8
3. 4295760L	Długa
4. 4295760C	Stożkowa
5. 4294970	Standardowa / M6
6. W008123	Do spawania wąskoszczelinowego



### Dostarczane fabrycznie

#### A. Szyjka 60° 168 RP\*

SP007810

Wymienna przewodnica fajki 165 mm	W007798
Dysza gazowa 1.	
Adapter końcówki prądowej 2.	
Dyfuzor gazu.	
Prowadnice drutu 1. (3,5 m)	
Prowadnice drutu 2. (5 m)	

#### B. Szyjka 60° 198 RP\*

SP007811

Wymienna przewodnica fajki 195 mm	W007799
Dysza gazowa 1.	
Adapter końcówki prądowej 2.	
Dyfuzor gazu 1.	
Prowadnice drutu 1. (3,5 m)	
Prowadnice drutu 2. (5 m)	

#### C. Szyjka 60° 198

SP008006

Wymienna przewodnica fajki 195 mm	W007799
Dysza gazowa 2.	
Adapter końcówki prądowej 1.	
Dyfuzor gazu 1.	
Prowadnice drutu 1. (3,5 m)	
Prowadnice drutu 2. (5 m)	

#### D. Szyjka 60° 168

SP008007

Wymienna przewodnica fajki 165 mm	W007798
Dysza gazowa 2.	
Adapter końcówki prądowej 1.	
Dyfuzor gazu 1.	
Prowadnice drutu 1. (3,5 m)	
Prowadnice drutu 2. (5 m)	

\*RP = Spawnie warstwy graniowej

# PMT MN (Spawnie MIG/MAG)



### Dostarczane fabrycznie

#### E. Szyjka 45° L222

SP007229

Wymienna przewodnica fajki 232 mm	W007800
Dysza gazowa 1	
Adapter końcówki prądowej	
Tuleja izolacyjna	
Pierścień izolacyjny szyjki	
Końcówka prądowa	
Prowadnice drutu 1. (3,5 m)	
Prowadnice drutu 2. (5 m)	

### Dysza gazowa

1. 4255530
2. 4255530E
3. 4273510



### Tuleja izolacyjna

4248710
---------

### Końcówka prądowa

9580124	1,2 / M8
---------	----------

Pełna lista dostępnych końcówek prądowych znajduje się na stronie 86.

### Adapter końcówki prądowej

4255421	M8
---------	----

### Pierścień izolacyjny szyjki

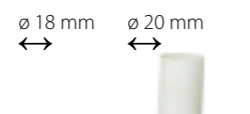
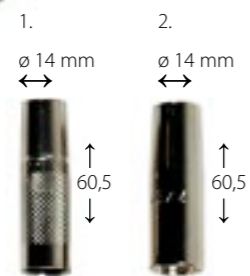
4254670
---------



### Prowadnice drutu do uchwytów PMT MN

Drut stalowy/ rdzeniowy	Drut elek- trodowy ø, mm	Nr do zamówienia, 3,5 m	Nr do zamówienia, 5 m
	0,9...1,2	W007968	W007969
	1,4...1,6	W007970	W007971
Stal/Alumini- um/stal nierdzewna	Drut elek- trodowy ø, mm	Nr do zamówienia, 3,5 m	Nr do zamówienia, 5 m
DL Chili 5,9/1,5	0,6...1,0	W007959	W007960
DL Chili 5,9/2,0	1,0...1,2	W007961	W007962
DL Chili 5,9/2,5	1,2...1,6	W007963	W007964

# MMG 22



### Dysza gazowa

1. 9580101*	
2. 9580101E	Pogrubiona ścianka

### Tuleja izolacyjna

9591010*
----------

### Końcówka prądowa

9876635\* 0,8/M6  
Pełna lista dostępnych końcówek prądowych znajduje się na stronie 86.

### Adapter końcówki prądowej

9580173* M6
-------------

### Pierścień izolacyjny szyjki

9591079*
----------

### Sprężyna blokująca

4275240*
----------

### Szyjka 45°

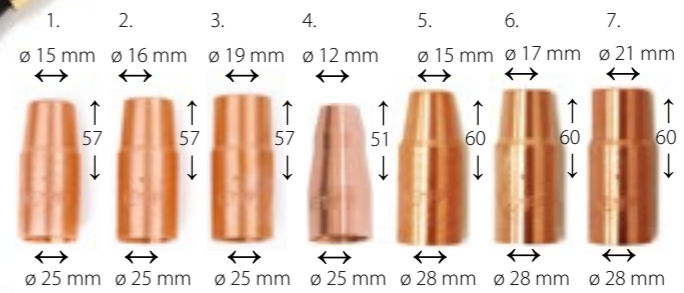
4153040*
----------

### Prowadnice drutu

4307650*	Fe	0,6...1,0	3 m
4307660	Ss, Al	0,8...1,0	3 m

\* Dostarczane fabrycznie

# X8 MIG Gun 200-g / 300-g / 400-g



### Dysza gazowa

1. W011478*	200-g	300-g
2. W013930	200-g	300-g
3. W012143	200-g	300-g
4. W011958	200-g	300-g
5. W011472*	400-g	
6. W013931	400-g	
7. W012146	400-g	

\* – Dostarczane fabrycznie

### Końcówka prądowa

M10X1  
Pełna lista dostępnych końcówek prądowych znajduje się na stronie 87.

### Adapter końcówki prądowej

W011483	M10X1
---------	-------

### Prowadnica palnika

SP012238	Fe / Ss 0,8–1,0 mm	200-g *
SP012239	Al 0,8–1,0 mm, Fe / Ss 1,2 mm	200-g
SP012240	Al 1,2 mm	200-g
SP012201	Fe / Ss 0,8–1,0 mm	300-g *
SP012202	Al 0,8–1,0 mm, Fe / Ss 1,2 mm	300-g
SP012200	Al 1,2 mm	300-g
SP012235	Fe / Ss 0,8–1,0 mm	400-g
SP012236	Al 0,8–1,0 mm, Fe / Ss 1,2–1,4 mm	400-g *
SP012237	Al 1,2–1,4 mm, Fe / Ss 1,6 mm	400-g

### Prowadnice drutu

W012361	Spiralna	3,5m/ czerwona
W012362	Spiralna	5m/ czerwona

Więcej opcji znajduje się w tabeli na str. 89.

### X8 tulejki prowadzące drut

Zobacz tulejki prowadzące drut na stronie 90.

### Dostarczone fabrycznie materiały eksploatacyjne

Dla 1,0 mm	Fe i FeMc/FeFc	200-g / 300-g
Dla 1,2 mm	Fe i FeMc/FeFc	400-g

## X8 MIG Gun 420-w / 520-w



### Dysza gazowa

1. W011478*	420-w
2. W013930	420-w
3. W012143	420-w
4. W011958	420-w
5. W011472*	520-w
6. W013931	520-w
7. W012146	520-w

\* – Dostarczane fabrycznie

### Końcówka prądowa

1.0 FE / M10X1

Pełna lista dostępnych końcówek prądowych znajduje się na stronie 87.

### Adapter końcówki prądowej

W013203 M10X1 izolowane

### Prowadnice drutu

W013628	Spiralna	0,9...1,2	3,5m/FE Ø4,6 STEEL
W013632	Spiralna	0,9...1,2	5m/FE Ø4,6 STEEL

Więcej opcji znajduje się w tabeli na str. 89-90.

### X8 tulejki prowadzące drut

Zobacz tulejki prowadzące drut na stronie 90.

### Dostarczone fabrycznie materiały eksploatacyjne

Dla 1,0 mm	Fe i FeMc/FeFc	420-w
Dla 1,2 mm	Fe i FeMc/FeFc	520-w

## X8 MIG Gun 600-w



### Dysza gazowa

W012793

\* – Dostarczane fabrycznie

### Końcówka prądowa

W012134 Końcówka prądowa 1.2 FE/M10X1

Pełna lista dostępnych końcówek prądowych znajduje się na stronie 87-88.

### Adapter końcówki prądowej

W012810 M10X1 Końcówka prądowa, 600W

### Prowadnice drutu

W012614	X8 Prowadnice drutu YE 5,0 m
W013652	X8 Prowadnice drutu BK 5,0 m
W014831	Prowadnice drutu 2,0-2,4 AL/5,0m Ø6,6 plastikowy

Więcej opcji znajduje się w tabeli na str. 90.

### X8 tulejki prowadzące drut

Zobacz tulejki prowadzące drut na stronie 90.

### Dostarczone fabrycznie materiały eksploatacyjne

Dla 1,2 mm Fe i FeMc/FeFc 600-w

# Części eksploatacyjne i zamienne

Wszystkie części eksploatacyjne i zamienne Kemppi powstały specjalnie na potrzeby danego zastosowania i zgodnie z wymaganiami systemu zarządzania jakością ISO. Uszkodzone lub zużyte części uchwytów należy zawsze wymieniać na oryginalne części Kemppi. Wszystkie wyszczególnione części pasują do podanych modeli w momencie publikacji tego katalogu.

## Końcówki prądowe

W razie wymiany końcówki prądowej, należy zawsze sprawdzić oznaczenie na końcówce w celu ustalenia, czy można ją wykorzystać do pracy z danym drutem elektrodowym. Jako ogólną zasadę należy przyjąć, iż otwór końcówki prądowej musi być o 0,2 – 0,5 mm większy niż średnica drutu elektrodowego.

### Standardowe końcówki prądowe M8 (DHP) do stalowych drutów litych i rdzeniowych

Oznaczenie: Kemppi 1.2	Drut, ø	Otwór, ø	Nr do zamówienia
	0,8	0,9	9580122
	0,9	1,05	9580121
	1,0	1,15	9580123
	1,2	1,4	9580124
	1,4	1,6	9580125
	1,6	1,8	9580126
	2,0	2,3	9580127
	2,4	2,7	9580128
	2,8	3,1	9580129
	3,2	3,6	9580130



### Końcówki prądowe M8 (DHP) do drutów aluminiowych

Oznaczenie: Kemppi 1.2 A	Drut, ø	Otwór, ø	Nr do zamówienia
	0,8	1,05	9580122A
	0,9	1,15	9580121A
	1,0	1,4	9580123A
	1,2	1,6	9580124A
	1,4	1,8	9580125A
	1,6	2,0	9580126A

### Końcówki prądowe M8 (CuAg) do stalowych drutów litych i rdzeniowych

Oznaczenie: Kemppi 1.2 Ag	Drut, ø	Otwór, ø	Nr do zamówienia
	1,0	1,15	9580123AG
	1,2	1,4	9580124AG

### Końcówki prądowe M8 (CuCrZr) do stalowych drutów litych i rdzeniowych

Oznaczenie: Kemppi 1.2 CRZR	Drut, ø	Otwór, ø	Nr do zamówienia
	1,0	1,15	9580123ZR
	1,2	1,4	9580124ZR
	1,4	1,6	9580125ZR

### Końcówki prądowe M8 (DHP) do drutów nierdzewnych i kwasoodpornych

Oznaczenie: Kemppi 1.2 SS	Drut, ø	Otwór, ø	Nr do zamówienia
	0,8	1,15	9580122SS
	0,9	1,4	9580121SS
	1,0	1,6	9580123SS
	1,2	1,8	9580124SS
	1,6	2,3	9580126SS

### Końcówki prądowe M8 (LIFE+ material) do stalowych drutów litych i rdzeniowych

Oznaczenie: Kemppi 1.2	Drut, ø	Otwór, ø	Nr do zamówienia
	0,8	0,9	W007919
	0,9	1,05	W007920
	1,0	1,15	W006826
	1,2	1,4	W006518
	1,4	1,6	W010309
	1,6	1,8	W007921



### Standardowe końcówki prądowe M6 (DHP) do stalowych drutów litych i rdzeniowych

Oznaczenie: Kemppi 1.2	Drut, ø	Otwór, ø	Nr do zamówienia
	0,6	0,8	9876634
	0,8	0,95	9876635
	0,9	1,05	9876633
	1,0	1,15	9876636
	1,2	1,37	9876637
	1,6	1,8	9876639

### Końcówki prądowe M6 (CuCrZr) do stalowych drutów litych i rdzeniowych

Oznaczenie: Kemppi 0.8 CRZR	Drut, ø	Otwór, ø	Nr do zamówienia
	0,8	0,95	9876635ZR

### Końcówki prądowe M6 ROOT (DHP) do stalowych drutów litych i rdzeniowych

Oznaczenie: Kemppi 1.2	Drut, ø	Otwór, ø	Nr do zamówienia
	0,8	0,95	9876647
	0,9	1,05	9876648
	1,0	1,15	9876649
	1,2	1,37	9876650



### Końcówki prądowe M6 Do spawania wąskoszczelinowego

Oznaczenie: Kemppi 1.0	Drut, ø	Otwór, ø	Nr do zamówienia
	1,0	1,15	W008333
	1,2	1,37	W008124



## Końcówki prądowe do X8 MIG Gun

### Końcówki prądowe M10 (LIFE+ material) do Fe / FeMc / FeFc

Oznaczenie: 0.8 Fe+	Drut, ø	Otwór, ø	Nr do zamówienia
	0,8 FE+ / M10X1 / LIFE+	0,8	W014204
	0,9 FE+ / M10X1 / LIFE+	0,9	W014205
	1,0 FE+ / M10X1 / LIFE+	1,0	W013520
	1,2 FE+ / M10X1 / LIFE+	1,2	W013519
	1,4 FE+ / M10X1 / LIFE+	1,4	W013992
	1,6 FE+ / M10X1 / LIFE+	1,6	W013521

### Końcówki prądowe M10 (LIFE+ material) do Ss / SsMc / SsFc / Cu

Oznaczenie: 0.8 Ss+	Drut, ø	Otwór, ø	Nr do zamówienia
	0,8 SS+ / M10X1 / LIFE+	0,8	W014135
	0,9 SS+ / M10X1 / LIFE+	0,9	W014136
	1,0 SS+ / M10X1 / LIFE+	1,0	W013994
	1,2 SS+ / M10X1 / LIFE+	1,2	W013995
	1,4 SS+ / M10X1 / LIFE+	1,4	W013996
	1,6 SS+ / M10X1 / LIFE+	1,6	W013998

### Końcówki prądowe M10 (CuCrZr) do Al

Oznaczenie: 0.8 Al	Drut, ø	Otwór, ø	Nr do zamówienia
	0,8 AL / M10X1	0,8	W013764
	0,9 AL / M10X1	0,9	W013765
	1,0 AL / M10X1	1,0	W013507
	1,2 AL / M10X1	1,2	W013508
	1,4 AL / M10X1	1,4	W013509
	1,6 AL / M10X1	1,6	W013510
	2,0 AL / M10X1	2,0	W013511
	2,4 AL / M10X1	2,4	W013512

Alternatywne Końcówki prądowe M10 (CuCrZr) do stali nierdzewnej i Cu			
Oznaczenie:	Wire ø	Order number	
0,8 Ss / M10X1	0,8	W013513	
0,9 Ss / M10X1	0,9	W013515	
1,0 Ss / M10X1	1,0	W013514	
1,2 Ss / M10X1	1,2	W013516	
1,4 Ss / M10X1	1,4	W013517	
1,6 Ss / M10X1	1,6	W013518	
Alternatywne Końcówki prądowe M10 (CuCrZr) do Fe / FeMc / FeFc			
Oznaczenie:	Wire ø	Order number	
0,8 Fe	0,8 FE / M10X1	W012130	
	0,9 FE / M10X1	W012131	
	1,0 FE / M10X1	W012132	
	1,2 FE / M10X1	W012134	
	1,4 FE / M10X1	W012135	
	1,6 FE / M10X1	W011758	
	2,0 FE / M10X1	W013505	
	2,4 FE / M10X1	W013506	

## Prowadnice drutu

Prowadnice drutu Kemppi są wytrzymałe, trwałe i wysokiej jakości. Dostosowane są do konkretnych rodzajów drutów elektrodowych i zastosowań. Doskonale podtrzymują i prowadzą drut elektrodowy. Tabele wyboru odpowiedniej prowadnicy obejmują takie parametry, jak typ uchwytu i jego długość, materiał dodatkowy, kolor prowadnicy i kod produktu. Stalowe prowadnice spiralne są oznaczone tym samym kolorem co rolki podajnika drutu, dzięki czemu dopasowanie do siebie prowadnicy i rolki na daną średnicę drutu jest znacznie łatwiejsze. Stalowe prowadnice spiralne są przeznaczone do spawania przy użyciu drutów litych i rdzeniowych

Dwuwarstwowe prowadnice teflonowe Kemppi DL Chili to najnowsze rozwiązanie do niezakłóconego podawania drutów aluminiowych, nierdzewnych lub kwasoodpornych. Opatentowana technologia Kemppi, dwuwarstwowy teflon DL Chili, znacznie zmniejsza tarcie drutu elektrodowego o ściankę prowadnicy, co umożliwia niezawodną i bezproblemową pracę podajnika z podanymi rodzajami drutu, nawet jeśli długość uchwytu wynosi do 8 metrów. Aby odpowiednio dobrać prowadnicę do zastosowania, proszę skorzystać z poniższych tabel.

### Prowadnice drutu do uchwytów FE

Drut stalowy/rdzeniowy	Drut elektrodowy ø, mm	Nr do zamówienia, 3,5 m	Nr do zamówienia, 5 m
	0,6...0,8	4188573	4188576
	0,9...1,2	W006453	W006454
	1,4...1,6	W006455	W006456
Aluminium i stal nierdzewna	Drut elektrodowy ø, mm	Nr do zamówienia, 3,5 m	Nr do zamówienia, 5 m
DL Chili 4,7/1,5	0,6...1,0	W007675	W007676
DL Chili 4,7/2,0	1,0...1,2	W007677	W007680
DL Chili 4,7/2,5	1,2...1,6	W007681	W007683

### Prowadnice drutu do uchwytów MMT i PMT

Drut stalowy/rdzeniowy	Drut elektrodowy ø, mm	Nr do zamówienia, 3 m	Nr do zamówienia, 4,5 m
	0,6...0,8	4188571	4188572
	0,9...1,2	4188581	4188582
	1,4...1,6 (1,2)	4188591	4188592
Aluminium i stal nierdzewna	Drut elektrodowy ø, mm	Nr do zamówienia, 3 m	Nr do zamówienia, 4,5 m
DL Chili 5,9/1,5	0,6...1,0	W005920	W005937
DL Chili 5,9/2,0	1,0...1,2	W005921	W005938
DL Chili 5,9/2,5	1,2...1,6	W005922	W005939
Aluminium			
DL Chili 5,9/3,0	1,6	W007671	W007957

### Prowadnice drutu do WeldSnake

Aluminium i stal nierdzewna	Drut elektrodowy ø, mm	Nr do zamówienia, 6 m	Nr do zamówienia, 8 m
DL Chili 5,9/1,5	0,6...1,0	W005943	W005946
DL Chili 5,9/2,0	1,0...1,2	W005944	W005947
DL Chili 5,9/2,5	1,2...1,6	W005945	W005948
Aluminium			
DL Chili 5,9/3,0	1,6	W007672	W007958

### Prowadnice drutu do X8 MIG Gun 200-g / 300-g / 400-g

Stalowe prowadnice spiralne do drutów Fe / FeMc / FeFc							
	0,8	0,9	1,0	1,2	1,4	1,6	
W012355	Fe					3,5m	
W012351	Fe					5m	
W012361		Fe	Fe	Fe		3,5m	
W012362		Fe	Fe	Fe		5m	
W012363					Fe	Fe	3,5m
W012364					Fe	Fe	5m
Prowadnice DL Chili do drutów Ss / SsMc / SsFc / Cu / Fe							
	0,8	0,9	1,0	1,2	1,4	1,6	
W012355	Ss	Ss	Ss			3,5 m	
W012351	Ss	Ss	Ss			5 m	
W012356				Ss		3,5 m	
W012352				Ss		5 m	
W012357					Ss	Ss	3,5 m
W012353					Ss	Ss	5 m
Prowadnice DL Chili do drutów Al							
	0,8	0,9	1,0	1,2	1,4	1,6	
W012356		Al	Al			3,5 m	
W012352		Al	Al			5 m	
W012357				Al		3,5 m	
W012353				Al		5 m	
W012886					Al	Al	3,5 m
W012887					Al	Al	5 m

### Prowadnice drutu do uchwytów PMT MN

Drut stalowy/rdzeniowy	Drut elektrodowy ø, mm	Nr do zamówienia, 3,5 m	Nr do zamówienia, 5 m
	0,9...1,2	W007968	W007969
	1,4...1,6	W007970	W007971
Aluminium i stal nierdzewna	Drut elektrodowy ø, mm	Nr do zamówienia, 3,5 m	Nr do zamówienia, 5 m
DL Chili 5,9/1,5	0,6...1,0	W007959	W007960
DL Chili 5,9/2,0	1,0...1,2	W007961	W007962
DL Chili 5,9/2,5	1,2...1,6	W007963	W007964

### Prowadnice drutu do X8 MIG Gun 420-w / 520-w

Stalowe prowadnice spiralne do drutów Fe / FeMc / FeFc							
	0,8	0,9	1,0	1,2	1,4	1,6	
W013621	Fe					3,5m	
W013631	Fe					5m	
W013628		Fe	Fe	Fe		3,5m	
W013632		Fe	Fe	Fe		5m	
W013629					Fe	3,5m	
W013633					Fe	5m	
W013630						Fe	3,5m
W013634						Fe	5m
Prowadnice DL Chili do drutów Ss / SsMc / SsFc / Cu / Fe							
	0,8	0,9	1,0	1,2	1,4	1,6	
W013609	Ss					3,5m	
W013613	Ss					5m	
W013610		Ss	Ss			3,5m	
W013614		Ss	Ss			5m	
W013611				Ss		3,5m	
W013615				Ss		5m	
W013612					Ss	Ss	3,5m
W013616					Ss	Ss	5m
Prowadnice DL Chili do drutów Al							
	0,8	0,9	1,0	1,2	1,4	1,6	
W013636	Al					3,5m	
W013640	Al					5m	
W013637		Al	Al			3,5m	
W013641		Al	Al			5m	
W013638				Al		3,5m	
W013642				Al		5m	
W013639					Al	Al	3,5m
W013643					Al	Al	5 m

## Prowadnice drutu do X8 MIG Gun 420-w, 8.0 m

Standardowe prowadnice do stali nierdzewnej i Cu			
	1,2	1,4	1,6
W014721	Ss		
W014722		Ss	Ss
Standardowe prowadnice do aluminium			
		1,4	1,6
W014724	Al	Al	

## X8 Tulejki prowadzące drut

Tulejki prowadzące drut do X8 MIG Gun 200-g / 300-g / 400-g/600-w							
	0,8	0,9	1,0	1,2	1,4	1,6	2,0
SP011867	Fe/Ss/ Al	Ss/Al					
SP011887	Fe						
SP011888		Fe					
SP011889			Fe				
SP011868		Ss/Al					
SP011869			Ss/Al				
SP011890				Fe			
SP011870				Ss/Al			
SP011891					Fe		
SP011871					Ss/Al		
SP011892						Fe/Ss/ Al	
SP011893							Fe/Ss/ Al

## Prowadnice drutu do X8 MIG Gun 600-w

Standardowe prowadnice do miękkiej stali					
	1,2	1,4	1,6	2,0	2,4
W012614	Fe	Fe	Fe		
W013652				Fe	Fe
Standardowe prowadnice do aluminium					
		1,2	1,4	1,6	2,0
W014831				Al	Al

Tulejki prowadzące drut do X8 MIG Gun 420-w / 520-w							
	0,8	0,9	1,0	1,2	1,4	1,6	
SP013751	Fe	Fe					
SP013596	Ss/Al	Ss/Al					
SP013752			Fe				
SP013753				Fe			
SP013597				Ss/Al			
SP013598					Ss/Al		
SP013754						Fe	
SP013755							Fe
SP013599						Ss/Al	
SP013600							Ss/Al

# Mechanizm podajnika drutu Zestawy materiałów eksploatacyjnych

Podajnik drutu firmy Kemppi z oryginalnymi częściami zamiennymi gwarantuje bezawaryjną pracę we wszystkich wymagających warunkach. Dzięki wysokiej jakości części zamiennych użytkownik uzyskuje doskonałą stabilność oraz dokładność rozpoczęcia i zatrzymywania podawania drutu.

Zestaw części zamiennych do podajnika drutu firmy Kemppi zawiera części, które wymagają okresowych wymian, aby zapewnić funkcjonowanie podajnika i jego dostosowanie do różnorodnych prac spawalniczych.

Więcej informacji dotyczących zgodności części zamiennych można znaleźć w konfiguratorze części eksploatacyjnych Kemppi Kit Selector na stronie: [www.kemppi.com](http://www.kemppi.com).

F000318	Fe	0,8-0,9	V	HD
↑ Zestaw	↑ Materiał	↑ Rozmiar	↑ Rowek	↑ Rolka podajnika
1	2	3	4	5

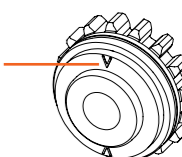


Typowy mechanizm podajnika drutu

1 Zawartość zestawu*		
2	Dolna rolka podająca (metalowa)	
2	Górna rolka podająca (metalowa)	
1	Tulejka prowadząca drut, środkowa (plastikowa)	
1	Tulejka prowadząca drut, tylna (metalowa)	
1	Tulejka prowadząca drut, przednia (metalowa)	

\* To przykład typowego zestawu części eksploatacyjnych. Liczba rolek podajnika zależy od typu podajnika drutu.

4 Typ rowka		
U	Rowek U-kształtny	
V	Standardowy rowek V-kształtny	
VK	V-kształtny, karbowany	
T	Rowek trapezoidalny	



2 Materiał drutu			
Fe	Stal	MC	Drut z rdzeniem metalicznym
Al	Aluminium	Cu	Miedź
FC	Drut proszkowy	St. nierdz.	Stal nierdzewna

5 Rolka podajnika	
-	Standardowa rolka podajnika
HD	Wzmocniona metalowa rolka podajnika

3 Rozmiar drutu (mm)		
	1	∅ 1,0
	1	∅ 1,2
	1	∅ 1,4
	1	∅ 1,6
	1	∅ 2,0
	1	∅ 2,4



Więcej informacji dotyczących zgodności części zamiennych można znaleźć w konfiguratorze części zamiennych **Kemppi Kit Selector** na stronie: [kitselect.kemppi.com](http://kitselect.kemppi.com).

# Zestawy materiałów eksploatacyjnych do mechanizmów podajnika drutu

## FastMig MF 29

F000223	Al	1,0	U	-
F000226	Al	1,0	U	HD
F000224	Al	1,2	U	-
F000227	Al	1,2	U	HD
F000225	Al	1,6	U	-
F000228	Al	1,6	U	HD
F000322	Fe	0,8-0,9	V	-
F000210	Fe	0,8-0,9	V	HD
F000318	Fe	0,8-0,9	V	HD
F000323	Fe	1,0	V	-
F000211	Fe	1,0	V	HD
F000319	Fe	1,0	V	HD
F000324	Fe	1,2	V	-
F000212	Fe	1,2	V	HD
F000320	Fe	1,2	V	HD
F000325	Fe	1,4	V	-
F000326	Fe	1,6	V	-
F000213	Fe	1,6	V	HD
F000321	Fe	1,6	V	HD
F000327	Fe	2,0	V	-
F000328	Fe	2,4	V	-
F000202	Fe,Cu	0,6	V	-
F000203	Fe,Cu	0,8-0,9	V	-
F000204	Fe,Cu	1,0	V	-
F000205	Fe,Cu	1,2	V	-
F000206	Fe,Cu	1,4	V	-
F000207	Fe,Cu	1,6	V	-
F000208	Fe,Cu	2,0	V	-
F000209	Fe,Cu	2,4	V	-
F000322	MC/FC	0,8-0,9	V	-
F000210	MC/FC	0,8-0,9	V	HD
F000323	MC/FC	1,0	V	-
F000211	MC/FC	1,0	V	HD
F000214	MC/FC	1,0	VK	-
F000219	MC/FC	1,0	VK	HD
F000324	MC/FC	1,2	V	-
F000212	MC/FC	1,2	V	HD
F000215	MC/FC	1,2	VK	-
F000220	MC/FC	1,2	VK	HD
F000325	MC/FC	1,4	V	-
F000216	MC/FC	1,4-1,6	VK	-
F000221	MC/FC	1,4-1,6	VK	HD
F000326	MC/FC	1,6	V	-
F000213	MC/FC	1,6	V	HD
F000327	MC/FC	2,0	V	-
F000217	MC/FC	2,0	VK	-
F000222	MC/FC	2,0	VK	HD
F000328	MC/FC	2,4	V	-
F000218	MC/FC	2,4	VK	-
F000202	Ss	0,6	V	-
F000203	Ss	0,8-0,9	V	-
F000318	Ss	0,8-0,9	V	HD
F000204	Ss	1,0	V	-
F000319	Ss	1,0	V	HD
F000205	Ss	1,2	V	-
F000320	Ss	1,2	V	HD
F000206	Ss	1,4	V	-
F000207	Ss	1,6	V	-
F000321	Ss	1,6	V	HD
F000208	Ss	2,0	V	-
F000209	Ss	2,4	V	-

## FastMig MF 33

### ArcFeed 200/300/300P/300RC

F000292	Al	1,0/1,2	U	-
F000293	Al	1,2	T	-
F000294	Al	1,2/1,6	U	-
F000295	Al	1,4	T	-
F000296	Al	1,6	T	-
F000297	Al	2,0	T	-
F000298	Al	2,4	T	-
F000276	Fe	0,6/0,8	V	-

F000277	Fe	0,8	V	-
F000278	Fe	1,0	V	-
F000279	Fe	1,0/1,2	V	-
F000280	Fe	1,2	V	-
F000281	Fe	1,4-1,6/2,0	V	-
F000282	Fe	1,6	V	-
F000283	Fe	2,4	V	-
F000284	Fe	3,2	V	-
F000299	MC/FC	1,0/1,2	VK	-
F000300	MC/FC	1,2	VK	-
F000301	MC/FC	1,4-1,6/2,0	VK	-
F000302	MC/FC	1,6	VK	-
F000303	MC/FC	2,4	VK	-
F000304	MC/FC	3,2	VK	-
F000285	Ss	0,8	V	-
F000286	Ss	1,0	V	-
F000287	Ss	1,0/1,2	V	-
F000288	Ss	1,2	V	-
F000289	Ss	1,4-1,6/2,0	V	-
F000290	Ss	1,6	V	-
F000291	Ss	2,4	V	-

## FastMig MSF 53, 55, 57

F000223	Al	1,0	U	-
F000226	Al	1,0	U	HD
F000224	Al	1,2	U	-
F000227	Al	1,2	U	HD
F000225	Al	1,6	U	-
F000228	Al	1,6	U	HD
F000322	Fe	0,8-0,9	V	-
F000210	Fe	0,8-0,9	V	HD
F000318	Fe	0,8-0,9	V	HD
F000323	Fe	1,0	V	-
F000211	Fe	1,0	V	HD
F000319	Fe	1,0	V	HD
F000324	Fe	1,2	V	-
F000212	Fe	1,2	V	HD
F000215	Fe	1,2	VK	-
F000220	Fe	1,2	VK	HD
F000325	Fe	1,4	V	-
F000216	Fe	1,4-1,6	VK	-
F000221	Fe	1,4-1,6	VK	HD
F000326	Fe	1,6	V	-
F000213	Fe	1,6	V	HD
F000327	Fe	2,0	V	-
F000217	Fe	2,0	VK	-
F000222	Fe	2,0	VK	HD
F000328	Fe	2,4	V	-
F000218	Fe	2,4	VK	-
F000202	Fe,Cu	0,6	V	-
F000203	Fe,Cu	0,8-0,9	V	-
F000204	Fe,Cu	1,0	V	-

F000212	Fe	1,2	V	HD
F000320	Fe	1,2	V	HD
F000325	Fe	1,4	V	-
F000326	Fe	1,6	V	-
F000213	Fe	1,6	V	HD
F000321	Fe	1,6	V	HD
F000327	Fe	2,0	V	-
F000328	Fe	2,4	V	-
F000202	Fe,Cu	0,6	V	-
F000203	Fe,Cu	0,8-0,9	V	-
F000204	Fe,Cu	1,0	V	-
F000205	Fe,Cu	1,2	V	-
F000206	Fe,Cu	1,4	V	-
F000207	Fe,Cu	1,6	V	-
F000208	Fe,Cu	2,0	V	-
F000209	Fe,Cu	2,4	V	-
F000322	MC/FC	0,8-0,9	V	-
F000210	MC/FC	0,8-0,9	V	HD
F000323	MC/FC	1,0	V	-
F000211	MC/FC	1,0	V	HD
F000214	MC/FC	1,0	VK	-
F000219	MC/FC	1,0	VK	HD
F000324	MC/FC	1,2	V	-
F000212	MC/FC	1,2	V	HD
F000215	MC/FC	1,2	VK	-
F000220	MC/FC	1,2	VK	HD
F000325	MC/FC	1,4	V	-
F000216	MC/FC	1,4-1,6	VK	-
F000221	MC/FC	1,4-1,6	VK	HD
F000326	MC/FC	1,6	V	-
F000213	MC/FC	1,6	V	HD
F000327	MC/FC	2,0	V	-
F000217	MC/FC	2,0	VK	-
F000222	MC/FC	2,0	VK	HD
F000328	MC/FC	2,4	V	-
F000218	MC/FC	2,4	VK	-
F000202	Ss	0,6	V	-
F000203	Ss	0,8-0,9	V	-
F000204	Ss	1,0	V	-

## FastMig MXF 63, 65, 67 WFX 200, WFX 300

F000223	Al	1,0	U	-
F000226	Al	1,0	U	HD
F000224	Al	1,2	U	-
F000227	Al	1,2	U	HD
F000365	Al	1,4	U	-
F000225	Al	1,6	U	-
F000228	Al	1,6	U	HD
F000322	Fe	0,8-0,9	V	-
F000210	Fe	0,8-0,9	V	HD
F000318	Fe	0,8-0,9	V	HD
F000323	Fe	1,0	V	-
F000211	Fe	1,0	V	HD
F000319	Fe	1,0	V	HD
F000324	Fe	1,2	V	-
F000212	Fe	1,2	V	HD
F000320	Fe	1,2	V	HD
F000325	Fe	1,4	V	-
F000326	Fe	1,6	V	-
F000213	Fe	1,6	V	HD
F000321	Fe	1,6	V	HD
F000327	Fe	2,0	V	-
F000328	Fe	2,4	V	-
F000202	Fe,Cu	0,6	V	-
F000203	Fe,Cu	0,8-0,9	V	-
F000204	Fe,Cu	1,0	V	-

F000318	Fe	0,8-0,9	V	HD
↑	↑	↑	↑	↑
Pakiet	Materiał	Rozmiar	Rowek	Rolka podajnika

F000205	Fe,Cu	1,2	V	-
F000206	Fe,Cu	1,4	V	-
F000207	Fe,Cu	1,6	V	-
F000208	Fe,Cu	2,0	V	-
F000209	Fe,Cu	2,4	V	-
F000322	MC/FC	0,8-0,9	V	-
F000210	MC/FC	0,8-0,9	V	HD
F000323	MC/FC	1,0	V	-
F000211	MC/FC	1,0	V	HD
F000214	MC/FC	1,0	VK	-
F000219	MC/FC	1,0	VK	HD
F000324	MC/FC	1,2	V	-
F000212	MC/FC	1,2	V	HD
F000215	MC/FC	1,2	VK	-
F000220	MC/FC	1,2	VK	HD
F000325	MC/FC	1,4	V	-
F000216	MC/FC	1,4-1,6	VK	-
F000221	MC/FC	1,4-1,6	VK	HD
F000326	MC/FC	1,6	V	-
F000213	MC/FC	1,6	V	HD
F000327	MC/FC	2,0	V	-
F000217	MC/FC	2,0	VK	-
F000222	MC/FC	2,0	VK	HD
F000328	MC/FC	2,4	V	-
F000218	MC/FC	2,4	VK	-
F000202	Ss	0,6	V	-
F000203	Ss	0,8-0,9	V	-
F000318	Ss	0,8-0,9	V	HD
F000204	Ss	1,0	V	-
F000319	Ss	1,0	V	HD
F000205	Ss	1,2	V	-
F000320	Ss	1,2	V	HD
F000206	Ss	1,4	V	-
F000207	Ss	1,6	V	-
F000321	Ss	1,6	V	HD
F000208	Ss	2,0	V	-
F000209	Ss	2,4	V	-



U = rowek U-kształtny  
 V = standardowy rowek V-kształtny  
 KV = karbowany rowek V-kształtny  
 T = rowek trapezoidalny  
 - = wersja standardowa (z plastikową rolką podajnika)  
 HD = zestaw o podwyższonej odporności (zawiera metalowe rolki podające)  
 MC/FC = rdzeniowe metaliczne/proszkowe  
 Więcej informacji można uzyskać po otwarciu  
**Konfigurator części eksploatacyjnych** na stronie [kitselect.kemppi.com](http://kitselect.kemppi.com).

# Zestawy materiałów eksploatacyjnych do mechanizmów podajnika drutu

## FastMig WFX 300 P

F000273	Al	1,0	U	-
F000274	Al	1,2	U	-
F000365	Al	1,4	U	-
F000275	Al	1,6	U	-
F000342	Fe	0,8-0,9	V	-
F000260	Fe	0,8-0,9	V	HD
F000338	Fe	0,8-0,9	V	HD
F000343	Fe	1,0	V	-
F000261	Fe	1,0	V	HD
F000339	Fe	1,0	V	HD
F000344	Fe	1,2	V	-
F000262	Fe	1,2	V	HD
F000340	Fe	1,2	V	HD
F000345	Fe	1,6	V	-
F000263	Fe	1,6	V	HD
F000341	Fe	1,6	V	HD
F000346	Fe	2,0	V	-
F000347	Fe	2,4	V	-
F000252	Fe,Cu	0,6	V	-
F000253	Fe,Cu	0,8-0,9	V	-
F000254	Fe,Cu	1,0	V	-
F000255	Fe,Cu	1,2	V	-
F000256	Fe,Cu	1,4	V	-
F000257	Fe,Cu	1,6	V	-
F000258	Fe,Cu	2,0	V	-
F000259	Fe,Cu	2,4	V	-
F000342	MC/FC	0,8-0,9	V	-
F000260	MC/FC	0,8-0,9	V	HD
F000343	MC/FC	1,0	V	-
F000261	MC/FC	1,0	V	HD
F000264	MC/FC	1,0	VK	-
F000269	MC/FC	1,0	VK	HD
F000344	MC/FC	1,2	V	-
F000262	MC/FC	1,2	V	HD
F000265	MC/FC	1,2	VK	-

F000270	MC/FC	1,2	VK	HD
F000266	MC/FC	1,4-1,6	VK	-
F000271	MC/FC	1,4-1,6	VK	HD
F000345	MC/FC	1,6	V	-
F000263	MC/FC	1,6	V	HD
F000346	MC/FC	2,0	V	-
F000347	MC/FC	2,4	V	-
F000267	MC/FC	2,0	VK	-
F000272	MC/FC	2,0	VK	HD
F000268	MC/FC	2,4	VK	-
F000252	Ss	0,6	V	-
F000253	Ss	0,8-0,9	V	-
F000338	Ss	0,8-0,9	V	HD
F000254	Ss	1,0	V	-
F000339	Ss	1,0	V	HD
F000255	Ss	1,2	V	-
F000340	Ss	1,2	V	HD
F000256	Ss	1,4	V	-
F000257	Ss	1,6	V	-
F000341	Ss	1,6	V	HD
F000258	Ss	2,0	V	-
F000259	Ss	2,4	V	-

## FitWeld Evo 300

F000335	Fe	0,8/0,9	V	-
F000336	Fe	1,0	V	-
F000245	Fe	1,0	V	HD
F000348	Fe	1,0	V	HD
F000337	Fe	1,2	V	-
F000246	Fe	1,2	V	HD
F000349	Fe	1,2	V	HD
F000334	Fe,Cu	0,8/0,9	V	-
F000243	Fe,Cu	1,0	V	-
F000244	Fe,Cu	1,2	V	-
F000335	MC/FC	0,8/0,9	V	-
F000336	MC/FC	1,0	V	-
F000245	MC/FC	1,0	V	HD

F000248	MC/FC	1,0	VK	-
F000250	MC/FC	1,0	VK	HD
F000337	MC/FC	1,2	V	-
F000246	MC/FC	1,2	V	HD
F000249	MC/FC	1,2	VK	-
F000251	MC/FC	1,2	VK	HD
F000334	Ss	0,8/0,9	V	-
F000243	Ss	1,0	V	-
F000348	Ss	1,0	V	HD
F000244	Ss	1,2	V	-
F000349	Ss	1,2	V	HD

## Kempact MIG 2530

F000223	Al	1,0	U	-
F000226	Al	1,0	U	HD
F000224	Al	1,2	U	-
F000227	Al	1,2	U	HD
F000225	Al	1,6	U	-
F000228	Al	1,6	U	HD
F000322	Fe	0,8-0,9	V	-
F000210	Fe	0,8-0,9	V	HD
F000318	Fe	0,8-0,9	V	HD
F000323	Fe	1,0	V	-
F000211	Fe	1,0	V	HD
F000319	Fe	1,0	V	HD
F000324	Fe	1,2	V	-
F000212	Fe	1,2	V	HD
F000320	Fe	1,2	V	HD
F000325	Fe	1,4	V	-
F000213	Fe	1,6	V	HD
F000327	MC/FC	2,0	V	-
F000217	MC/FC	2,0	VK	-
F000222	MC/FC	2,0	VK	HD
F000328	MC/FC	2,4	V	-
F000218	MC/FC	2,4	VK	-
F000202	Ss	0,6	V	-
F000203	Ss	0,8-0,9	V	-
F000318	Ss	0,8-0,9	V	HD
F000204	Ss	1,0	V	-
F000319	Ss	1,0	V	HD
F000205	Ss	1,2	V	-
F000320	Ss	1,2	V	HD
F000206	Ss	1,4	V	-
F000207	Ss	1,6	V	-
F000321	Ss	1,6	V	HD
F000208	Ss	2,0	V	-
F000209	Ss	2,4	V	-

F000205	Fe,Cu	1,2	V	-
F000206	Fe,Cu	1,4	V	-
F000207	Fe,Cu	1,6	V	-
F000208	Fe,Cu	2,0	V	-
F000209	Fe,Cu	2,4	V	-
F000322	MC/FC	0,8-0,9	V	-
F000210	MC/FC	0,8-0,9	V	HD
F000323	MC/FC	1,0	V	-
F000211	MC/FC	1,0	V	HD
F000214	MC/FC	1,0	VK	-
F000219	MC/FC	1,0	VK	HD
F000324	MC/FC	1,2	V	-
F000212	MC/FC	1,2	V	HD
F000215	MC/FC	1,2	VK	-
F000220	MC/FC	1,2	VK	HD
F000325	MC/FC	1,4	V	-
F000216	MC/FC	1,4-1,6	VK	-
F000221	MC/FC	1,4-1,6	VK	HD
F000326	MC/FC	1,6	V	-
F000213	MC/FC	1,6	V	HD
F000327	MC/FC	2,0	V	-
F000217	MC/FC	2,0	VK	-
F000222	MC/FC	2,0	VK	HD
F000328	MC/FC	2,4	V	-
F000218	MC/FC	2,4	VK	-
F000202	Ss	0,6	V	-
F000203	Ss	0,8-0,9	V	-
F000318	Ss	0,8-0,9	V	HD
F000204	Ss	1,0	V	-
F000319	Ss	1,0	V	HD
F000205	Ss	1,2	V	-
F000320	Ss	1,2	V	HD
F000206	Ss	1,4	V	-
F000207	Ss	1,6	V	-
F000321	Ss	1,6	V	HD
F000208	Ss	2,0	V	-
F000209	Ss	2,4	V	-

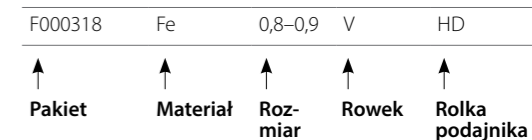
## Kempact Pulse 3000

F000223	Al	1,0	U	-
F000226	Al	1,0	U	HD
F000224	Al	1,2	U	-
F000227	Al	1,2	U	HD
F000225	Al	1,6	U	-
F000228	Al	1,6	U	HD
F000322	Fe	0,8-0,9	V	-
F000210	Fe	0,8-0,9	V	HD
F000318	Fe	0,8-0,9	V	HD
F000323	Fe	1,0	V	-
F000211	Fe	1,0	V	HD
F000319	Fe	1,0	V	HD
F000324	Fe	1,2	V	-
F000212	Fe	1,2	V	HD
F000320	Fe	1,2	V	HD
F000325	Fe	1,4	V	-
F000326	Fe	1,6	V	-
F000213	Fe	1,6	V	HD
F000321	Fe	1,6	V	HD
F000327	Fe	2,0	V	-
F000328	Fe	2,4	V	-
F000202	Fe,Cu	0,6	V	-
F000203	Fe,Cu	0,8-0,9	V	-
F000204	Fe,Cu	1,0	V	-
F000205	Fe,Cu	1,2	V	-
F000206	Fe,Cu	1,4	V	-
F000207	Fe,Cu	1,6	V	-
F000208	Fe,Cu	2,0	V	-
F000209	Fe,Cu	2,4	V	-
F000322	MC/FC	0,8-0,9	V	-
F000210	MC/FC	0,8-0,9	V	HD
F000323	MC/FC	1,0	V	-
F000211	MC/FC	1,0	V	HD
F000214	MC/FC	1,0	VK	-
F000219	MC/FC	1,0	VK	HD

F000324	MC/FC	1,2	V	-
F000212	MC/FC	1,2	V	HD
F000215	MC/FC	1,2	VK	-
F000220	MC/FC	1,2	VK	HD
F000325	MC/FC	1,4	V	-
F000216	MC/FC	1,4-1,6	VK	-
F000221	MC/FC	1,4-1,6	VK	HD
F000326	MC/FC	1,6	V	-
F000213	MC/FC	1,6	V	HD
F000327	MC/FC	2,0	V	-
F000217	MC/FC	2,0	VK	-
F000222	MC/FC	2,0	VK	HD
F000328	MC/FC	2,4	V	-
F000218	MC/FC	2,4	VK	-
F000202	Ss	0,6	V	-
F000203	Ss	0,8-0,9	V	-
F000318	Ss	0,8-0,9	V	HD
F000204	Ss	1,0	V	-
F000319	Ss	1,0	V	HD
F000205	Ss	1,2	V	-
F000320	Ss	1,2	V	HD
F000206	Ss	1,4	V	-
F000207	Ss	1,6	V	-
F000321	Ss	1,6	V	HD
F000208	Ss	2,0	V	-
F000209	Ss	2,4	V	-

## Kempact Pulse 3000 MVU

F000223	Al	1,0	U	-
F000226	Al	1,0	U	HD
F000224	Al	1,2	U	-
F000227	Al	1,2	U	HD
F000225	Al	1,6	U	-
F000228	Al	1,6	U	HD
F000322	Fe	0,8-0,9	V	-



U = rowek U-kształtny  
 V = standardowy rowek V-kształtny  
 KV = karbowany rowek V-kształtny  
 T = rowek trapezoidalny  
 - = wersja standardowa (z plastikową rolką podajnika)  
 HD = zestaw o podwyższonej odporności (zawiera metalowe rolki podające)  
 MC/FC = rdzeniowe metaliczne/proszkowe  
 Więcej informacji można uzyskać po otwarciu  
**Konfigurator części eksploatacyjnych** na stronie [kitsselect.kemppi.com](http://kitsselect.kemppi.com).



# Zestawy materiałów eksploatacyjnych do mechanizmów podajnika drutu

F000322	Fe	0,8-0,9	V	-
F000210	Fe	0,8-0,9	V	HD
F000318	Fe	0,8-0,9	V	HD
F000323	Fe	1,0	V	-
F000211	Fe	1,0	V	HD
F000319	Fe	1,0	V	HD
F000324	Fe	1,2	V	-
F000212	Fe	1,2	V	HD
F000320	Fe	1,2	V	HD
F000325	Fe	1,4	V	-
F000326	Fe	1,6	V	-
F000213	Fe	1,6	V	HD
F000321	Fe	1,6	V	HD
F000327	Fe	2,0	V	-
F000328	Fe	2,4	V	-
F000202	Fe,Cu	0,6	V	-
F000203	Fe,Cu	0,8-0,9	V	-
F000204	Fe,Cu	1,0	V	-
F000205	Fe,Cu	1,2	V	-
F000206	Fe,Cu	1,4	V	-
F000207	Fe,Cu	1,6	V	-
F000208	Fe,Cu	2,0	V	-
F000209	Fe,Cu	2,4	V	-
F000322	MC/FC	0,8-0,9	V	-
F000210	MC/FC	0,8-0,9	V	HD
F000323	MC/FC	1,0	V	-
F000211	MC/FC	1,0	V	HD
F000214	MC/FC	1,0	VK	-
F000219	MC/FC	1,0	VK	HD
F000324	MC/FC	1,2	V	-
F000212	MC/FC	1,2	V	HD
F000215	MC/FC	1,2	VK	-
F000220	MC/FC	1,2	VK	HD
F000325	MC/FC	1,4	V	-
F000216	MC/FC	1,4-1,6	VK	-
F000221	MC/FC	1,4-1,6	VK	HD

F000326	MC/FC	1,6	V	-
F000213	MC/FC	1,6	V	HD
F000327	MC/FC	2,0	V	-
F000217	MC/FC	2,0	VK	-
F000222	MC/FC	2,0	VK	HD
F000328	MC/FC	2,4	V	-
F000218	MC/FC	2,4	VK	-
F000202	Ss	0,6	V	-
F000203	Ss	0,8-0,9	V	-
F000318	Ss	0,8-0,9	V	HD
F000204	Ss	1,0	V	-
F000319	Ss	1,0	V	HD
F000205	Ss	1,2	V	-
F000320	Ss	1,2	V	HD
F000206	Ss	1,4	V	-
F000207	Ss	1,6	V	-
F000321	Ss	1,6	V	HD
F000208	Ss	2,0	V	-
F000209	Ss	2,4	V	-

## Kempact RA 181A, 251 R, 251 A

F000241	Al	1,0	U	-
F000242	Al	1,2	U	-
F000333	Cu	0,6	V	-
F000236	Cu	0,8-0,9	V	-
F000237	Cu	1,0	V	-
F000238	Cu	1,2	V	-
F000333	Fe	0,6	V	-
F000236	Fe	0,8-0,9	V	-
F000237	Fe	1,0	V	-
F000238	Fe	1,2	V	-
F000239	MC/FC	1,0	VK	-
F000240	MC/FC	1,2	VK	-
F000333	Ss	0,6	V	-
F000236	Ss	0,8-0,9	V	-

F000237	Ss	1,0	V	-
F000238	Ss	1,2	V	-

## Kempact RA 253R, 253A, 253RMW, 253AMV, 323R, 323A, 323RMV, 323AMV

F000234	Al	1,0	U	-
F000235	Al	1,2	U	-
F000330	Fe	0,8-0,9	V	-
F000331	Fe	1,0	V	-
F000332	Fe	1,2	V	-
F000329	Fe,Cu	0,6	V	-
F000229	Fe,Cu	0,8-0,9	V	-
F000230	Fe,Cu	1,0	V	-
F000231	Fe,Cu	1,2	V	-
F000330	MC/FC	0,8-0,9	V	-
F000331	MC/FC	1,0	V	-
F000332	MC/FC	1,2	V	-
F000232	MC/FC	1,0	VK	-
F000233	MC/FC	1,2	VK	-
F000329	Ss	0,6	V	-
F000229	Ss	0,8-0,9	V	-
F000230	Ss	1,0	V	-
F000231	Ss	1,2	V	-

## X8 Wire Feeder

F000451	Al	1,0	U	-
F000452	Al	1,2	U	-
F000453	Al	1,4	U	-
F000454	Al	1,6	U	-
F000421	Fe	0,8-0,9	V	-
F000427	Fe	0,8-0,9	V	HD
F000439	Fe	0,8-0,9	V	HD
F000422	Fe	1,0	V	-
F000428	Fe	1,0	V	HD
F000440	Fe	1,0	V	HD

F000423	Fe	1,2	V	-
F000429	Fe	1,2	V	HD
F000463	Fe	1,2	V	HD
F000424	Fe	1,6	V	-
F000430	Fe	1,6	V	HD
F000441	Fe	1,6	V	HD
F000425	Fe	2,0	V	-
F000426	Fe	2,4	V	-
F000431	Fe,Cu	0,6	V	-
F000432	Fe,Cu	0,8-0,9	V	-
F000433	Fe,Cu	1,0	V	-
F000434	Fe,Cu	1,2	V	-
F000435	Fe,Cu	1,4	V	-
F000436	Fe,Cu	1,6	V	-
F000437	Fe,Cu	2,0	V	-
F000438	Fe,Cu	2,4	V	-
F000421	MC/FC	0,8-0,9	V	-
F000427	MC/FC	0,8-0,9	V	HD
F000422	MC/FC	1,0	V	-
F000428	MC/FC	1,0	V	HD
F000442	MC/FC	1,0	VK	-
F000447	MC/FC	1,0	VK	HD
F000423	MC/FC	1,2	V	-
F000429	MC/FC	1,2	V	HD
F000443	MC/FC	1,2	VK	-
F000448	MC/FC	1,2	VK	HD
F000444	MC/FC	1,4-1,6	VK	-
F000449	MC/FC	1,4-1,6	VK	HD
F000424	MC/FC	1,6	V	-
F000430	MC/FC	1,6	V	HD
F000425	MC/FC	2,0	V	-
F000426	MC/FC	2,4	V	-
F000445	MC/FC	2,0	VK	-
F000450	MC/FC	2,0	VK	HD
F000446	MC/FC	2,4	VK	-
F000431	Ss	0,6	V	-

F000432	Ss	0,8-0,9	V	-
F000439	Ss	0,8-0,9	V	HD
F000433	Ss	1,0	V	-
F000440	Ss	1,0	V	HD
F000434	Ss	1,2	V	-
F000463	Ss	1,2	V	HD
F000435	Ss	1,4	V	-
F000436	Ss	1,6	V	-
F000441	Ss	1,6	V	HD
F000437	Ss	2,0	V	-
F000438	Ss	2,4	V	-

## X8 SuperSnake GT02XX/M

F000464	Fe	1,0	V	-
F000465	Fe	1,2	V	-
F000466	Fe	1,6	V	-
F000466	Fe	1,6	V	HD
F000468	Fe	1,2	V	HD
F000469	Fe	1,6	V	HD
F000470	Ss	1,0	V	-
F000471	Ss	1,2	V	-
F000472	Ss	1,4	V	-
F000473	Ss	1,6	V	-
F000474	Ss	1,0	V	HD
F000475	Ss	1,2	V	HD
F000476	Ss	1,6	V	HD
F000478	MC/FC	1,2	VK	-
F000479	MC/FC	1,4-1,6	VK	-
F000481	MC/FC	1,2	VK	HD
F000482	MC/FC	1,4-1,6	VK	HD
F000484	Al	1,2	U	-
F000485	Al	1,4	U	-
F000486	Al	1,6	U	-

F000318	Fe	0,8-0,9	V	HD
↑	↑	↑	↑	↑
Pakiet	Materiał	Rozmiar	Rowek	Rolka podajnika

## SuperSnake dla FastMig X/M

W004280	Al	1,2	U	-
W010104	Al	1,6	U	-
W004276	Fe	0,8-0,9	V	-
W004277	Fe	1,0	V	-
W004278	Fe	1,2	V	-
W004279	Fe	1,6	V	-
W004281	MC/FC	1,2	VK	-
W006608	MC/FC	1,6	VK	-



U = rowek U-kształtny  
 V = standardowy rowek V-kształtny  
 KV = karbowany rowek V-kształtny  
 T = rowek trapezoidalny  
 - = wersja standardowa (z plastikową rolką podajnika)  
 HD = zestaw o podwyższonej odporności (zawiera metalowe rolki podające)  
 MC/FC = rdzeniowe metaliczne/proszkowe  
 Więcej informacji można uzyskać po otwarciu  
**Konfigurator części eksploatacyjnych** na stronie [kitselect.kemppi.com](http://kitselect.kemppi.com).



# Uchwyty spawalnicze TIG

## Mistrzowie spawalniczego rzemiosła zasługują na najlepsze narzędzia

**Uchwyty Kemppi TIG są najlepiej dopasowane do ręki spawacza co pozwala na uzyskanie najwyższej jakości wyników spawania.** Uchwyty TIG Kemppi współpracują z wieloma różnymi urządzeniami i są dostępne z kablami o długościach od 4 m do 16 m. Dzięki wykorzystaniu najwyższej jakości materiałów uchwyty Kemppi TIG są wydajne i niezawodne, pozwalając spawaczom skupić się na wykonywaniu doskonałych spoin TIG.

**Uchwyty TTM** są wyposażone w ręczne zawory gazowe do regulowania wypływu gazu osłonowego, umożliwiając łatwe wykonywanie podstawowych zadań spawalniczych TIG. Przeznaczone są do pracy ze źródłami zasilania MMA z zajarzeniem łuku TIG przez pocieranie i metodą TouchArc.

**Uchwyty TTK** pasują do wielu modeli przemysłowych urządzeń spawalniczych TIG. Standardowe zakończenia złączy umożliwiają łatwe podłączanie przewodów zasilających, gazowych i wodnych (zależnie od modelu), a każdy model jest standardowo wyposażony w wyłącznik, kabel i wtyczkę.

**Uchwyty TTC** są przeznaczone do użytku z wybranymi urządzeniami Kemppi do spawania TIG. Dostępne są zarówno modele chłodzone gazem, jak i cieczą. Uchwyty TTC umożliwiają wykorzystanie zdalnego sterowania RTC10 lub RTC20, które zastępują standardowy wyłącznik wygodnym i precyzyjnym regulatorem prądu, ułatwiając zajarzenie i zdalne kontrolowanie mocy spawania.

### Dane techniczne i dane do zamówienia

	TTM 15V 4M	TTM 15V BC 4M	TTC 220 GV 4M
Prąd maks., TIG DC	140 A (35%)	150 A (35%)	220 A (40%)
Złącze urządzenia	DIX 9 mm (małe)	DIX 13 mm (duże rozmiary)	DIX 13 mm (duże rozmiary)
Nr do zamówienia	6271432	627143201	627022304

### Dane techniczne i dane do zamówienia

TTK		TTK 130	TTK 130F	TTK 160	TTK 160S	TTK 220	TTK 220S	TTK 300W	TTK 350W	TTK 250WS
Prąd maks.	DC 40%	130 A	130 A	160 A	160 A	220 A	220 A	-	-	-
	DC 100%	-	-	-	-	-	-	200 A	250 A	200 A
	AC 40%	100 A	100 A	120 A	110 A	160 A	120 A	250 A	300 A	250 A
	AC 100%	-	-	-	-	-	-	140 A	200 A	140 A
Elektrody	ø (mm)	1,0...2,4	1,0...2,4	1,0...2,4	1,0...2,4	1,0...3,2	1,0...3,2	1,0...2,4	1,0...4,0	1,0...4,0
Złącze	Gaz/prąd	R¼	R¼	R¼	R¼	R¼	R¼	-	-	-
	Woda/prąd	-	-	-	-	-	-	R3/8	R3/8	R3/8
	Gaz	-	-	-	-	-	-	R¼	R¼	R¼
Długość / Nr do zamówienia	4 m	627063004	627063104	627066004	627066204	627072004	627072304	627080504	627085504	627075704
	8 m	627063008	627063108	627066008	627066208	627072008	627072308	627080508	627085508	627075708
	16 m	627063016	627063116	627066016	627066216	627072016	627072316	627080516	627085516	627075716

TTC		TTC 130	TTC 130F	TTC 160	TTC 160S	TTC 220	TTC 220S	TTC 200W	TTC 250W	TTC 250WS
Prąd maks.	DC 40%	130 A	130 A	160 A	160 A	220 A	220 A	-	-	-
	100%	-	-	-	-	-	-	200 A	250 A	200 A
Elektrody	ø (mm)	1,0...2,4	1,0...2,4	1,0...2,4	1,0...2,4	1,0...3,2	1,0...2,4	1,0...2,4	1,0...4,0	1,0...4,0
Złącze	Gaz/prąd	R¼	R¼	R¼	R¼	R¼	R¼	R¼	R¼	R¼
	Ciecz	-	-	-	-	-	-	Szybkozłącze	Szybkozłącze	aSzybkozłącze
Długość / Nr do zamówienia	4 m	627013004	627013104	627016004	627016204	627022004	627022204	627020504	627025504	627025704
	8 m	627013008	627013108	627016008	627016208	627022008	627022208	627020508	627025508	627025708
	16 m	627013016	627013116	627016016	627016216	627022016	627022216	627020516	627025516	627025716

Zdalne sterowania RTC 10 (6185477) i RTC 20 (6185478) są dostępne jako wyposażenie dodatkowe.

TTC/TTK		TTK 130	TTK 130F	TTK 160	TTK 160S	TTK 220	TTK 220S	TTK 300W	TTK 350W	TTK 250WS
<input type="checkbox"/> 4285650		■	●	●	●	●	●			
<input type="checkbox"/> 9878040 (giętki)		●	■	●	●	●	●			
4270580		●	●	■	●	■	●			
<input type="checkbox"/> 4285660								■	●	●
4270600								●	■	●
4276530		●	●	●	■	●	■			
<input type="checkbox"/> 4276300		●	●	●	■	●	●	●	●	■
4276290		●	●	●	●	●	■	●	●	●
4276550								●	●	■

■ Dostarczane fabrycznie    ● Akcesoria    □ Małe części eksploatacyjne

# Części eksploatacyjne i zamienne

**Duża główka uchwyty: TTK 160, 220, 220S, 350W, TTC 160, 220, 250W**

1. Dysza gazowa		mm			
Lp.	Nr do zamówienia	a	b	c	d
4	7990766	18,0	11,5	6,5	47,5
5	7990770	18,0	12,5	8,0	47,5
6	7990771*	18,0	14,5	9,5	47,5
7	7990772	18,0	16,0	11,0	47,5
8	7990773	18,0	18,0	12,5	47,5
10	7990775	21,0	21,0	16,0	47,5
12	7990776	24,0	24,0	19,0	47,5

2. Dysza/soczewka gazowa		mm			
Lp.	Nr do zamówienia	a	b	c	d
5	7990783	25,0	12,5	7,5	42,0
6	7990784	25,0	14,0	9,0	42,0
7	7990785	25,0	15,5	11,0	42,0
8	7990786	25,0	16,5	12,0	42,0
11	7990787	25,0	22,0	17,0	42,0

Obudowa tulejki zaciskowej			
1. standard		2. soczewka gazowa	
ø 1,6	7990681	ø 1,6	7990711
ø 2,4	7990682*	ø 2,4	7990712
ø 3,2	7990683	ø 3,2	7990713
ø 4,0	7990684	ø 4,0	7990714

Pierścień izolacyjny	
1.	SP9580266 *
2.	9876860
3.	SP9580267

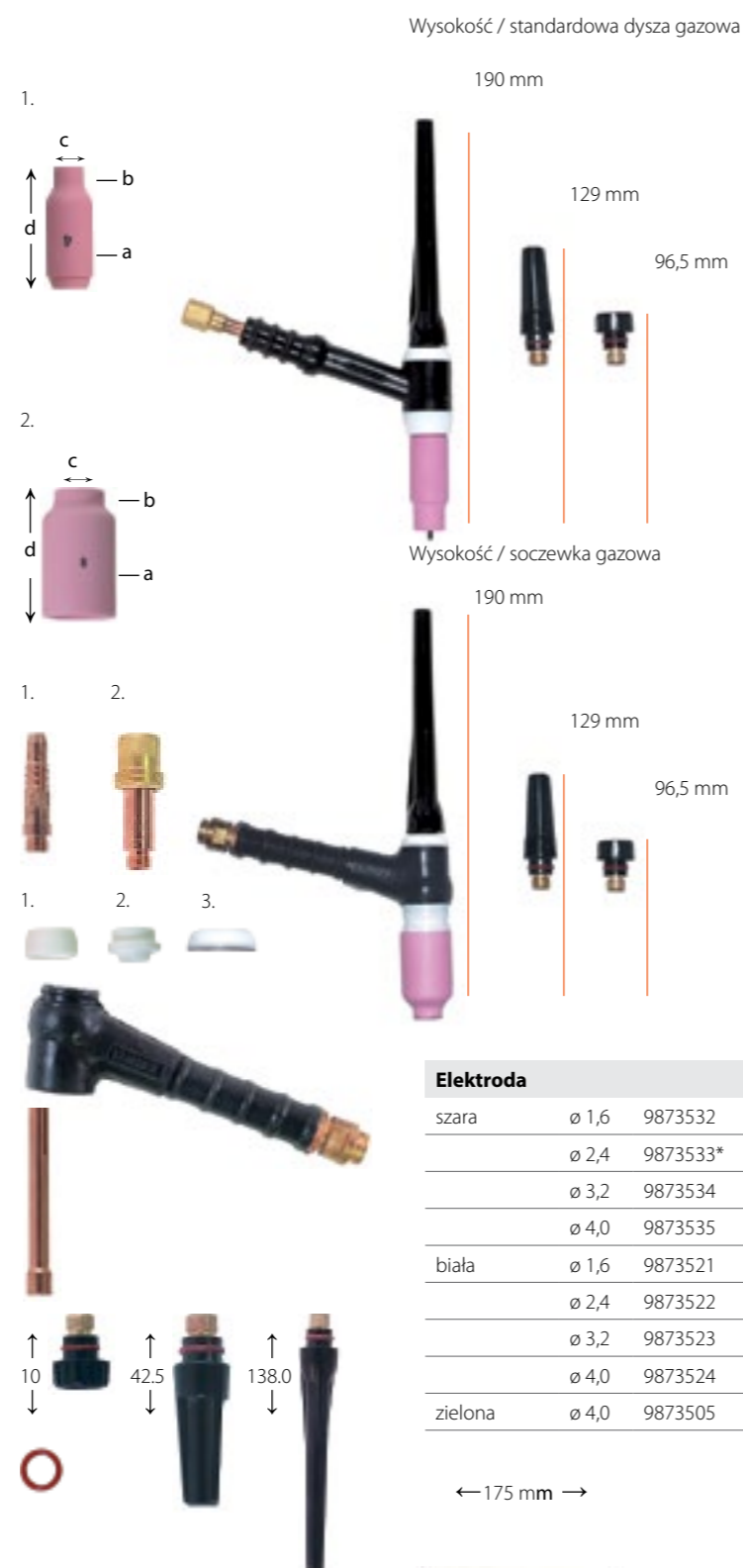
**Korpus uchwyty**  
Dane w osobnej tabeli na stronie 99.

Tulejka zaciskowa	
ø 1,6	9876867
ø 2,4	9876868*
ø 3,2	9876869
ø 4,0	9876870

Osłona elektrody wraz z uszczelką typu O-ring	
Krótka	7990731
Średnia	7990735
Długa	7990741*

O-ring	SP7990791
--------	-----------

Fabrycznie dostarczane są części dla elektrody o średnicy 2,4 mm. Soczewka gazowa stanowi wyposażenie dodatkowe. Powyższe wymiary należy traktować orientacyjnie.



**Mała główka uchwyty: TTK 130, 130F, 160S, 250WS, 300W, TTC130, 130F, 160S, 200W, 250WS**

1. Dysza gazowa		mm			
Lp.	Nr do zamówienia	a	b	c	d
4	7990760	14,5	10,0	6,5	30
5	7990761*	14,5	11,0	8,0	30
6	7990762	14,5	14,5	10,0	30
7	7990763	14,5	14,5	11,0	30

Specjalna dysza gazowa		mm			
4	9878019	15,0	10,5	6,5	48
5	9878020	15,0	11,5	8,0	48
6	9878021	15,0	13,5	9,5	48

2. Dysza gazowa / soczewka gazowa		mm			
Lp.	Nr do zamówienia	a	b	c	d
4	7990779	18,5	10,5	7,0	25,5
5	7990780	18,5	12,0	8,0	25,5
6	7990781	18,5	13,5	9,5	25,5
7	7990782	18,5	15,0	11,0	25,5

Obudowa tulejki zaciskowej			
1. standard		2. soczewka gazowa	
ø 1,0	7990660	ø 1,0	7990700
ø 1,6	7990661	ø 1,6	7990701
ø 2,4	7990662*	ø 2,4	7990702

Pierścień izolacyjny	
SP9878013 *	

**Korpus uchwyty**  
Dane w osobnej tabeli na stronie 99.

Tulejka zaciskowa			
1.		2. krótka	
ø 1,0	7990635	ø 1,0	7990640
ø 1,6	7990636	ø 1,6	7990641
ø 2,4	7990637*	ø 2,4	7990642

Osłona elektrody wraz z uszczelką typu O-ring	
krótka	7990730
średnia	7990734*
długa	7990740

O-ring	SP7990790
--------	-----------

\* Fabrycznie dostarczane są części dla elektrody o średnicy 2,4 mm. Soczewka gazowa stanowi wyposażenie dodatkowe. Powyższe wymiary należy traktować orientacyjnie.





# Walidacja sprzętu

ArcValidator

104

Kemppi zastrzega sobie prawo do zmiany informacji zawartych w niniejszym katalogu.  
Aktualne informacje znajdują się na stronie [www.kemppi.com](http://www.kemppi.com)

Walidacja sprzętu spawalniczego gwarantuje, że urządzenia spełniają wymogi norm w zakresie precyzji i jakości pracy. ArcValidator to precyzyjne rozwiązanie do systematycznej walidacji urządzeń spawalniczych, które pozwala spełniać zarówno lokalne standardy kontroli jakości, jak i wymagania normy EN 50504 dotyczące walidacji sprzętu spawalniczego.

# ArcValidator



Do 80% szybsze  
niż walidacja ręczna



- Szybka i precyzyjna walidacja wszystkich modeli urządzeń spawalniczych dowolnego producenta\*
- W pełni automatyczna praca w przypadku zaawansowanych urządzeń Kemppi
- Instrukcje krok po kroku
- W zestawie oprogramowanie komputerowe i kreator certyfikatów
- Wbudowana funkcja pomiaru prędkości podawania drutu
- Zgodność z wymaganiami normy EN 50504

\*Precyzyjny pomiar do 550 A



KOMPATYBILNOŚĆ ZE WSZYSTKIMI PROCESAMI SPAWALNICZYMI

## Kompleksowe rozwiązanie do walidacji sprzętu spawalniczego

### Rozwiązanie następnej generacji

Obciążnica ArcValidator Kemppi to automatyczne i uniwersalne urządzenie do walidacji dokładności pracy sprzętu do spawania łukowego. Przyspiesza ono proces walidacji o nawet 80%.

### Systematyczna i precyzyjna walidacja sprzętu spawalniczego

ArcValidator to wydajne i innowacyjne rozwiązanie wspierające lokalną kontrolę jakości w postaci znormalizowanych pomiarów prądu i napięcia. System ArcValidator obsługuje procesy spawalnicze MMA, MIG/MAG i TIG. Jest także niezwykle uniwersalny – można go użyć z niemal dowolnym standardowym urządzeniem spawalniczym wyposażonym w wyświetlacz parametrów spawania.

### Wydajne, systemowe podejście

System ArcValidator wyświetla szczegółowe i zrozumiałe instrukcje krok po kroku podczas całego procesu walidacji. Wszystkie dane zebrane podczas walidacji są rejestrowane w pamięci DataStick ArcValidator i wykorzystywane do wygenerowania ostatecznego raportu z walidacji oraz oficjalnego certyfikatu, które tworzy się w programie komputerowym ArcValidator.

Każdej walidacji przypisuje się unikalny numer referencyjny, co jest ogromną zaletą w przypadku pracy z dużymi zakładami i flotami urządzeń lub wieloma walidacjami przeprowadzanymi w ciągu dnia w kilku mniejszych zakładach.

### Precyzyjna i porównywalna kontrola jakości

System ArcValidator spełnia wymogi najnowszych norm, pozwala mierzyć właściwe parametry pracy i zadbać o to, aby sprzęt spawalniczy spełniał odpowiednie normy w zakresie precyzyjnego zadawania wartości zgodnie z instrukcjami WPS lub wymaganiami jakościowymi.

### Dlaczego walidacja sprzętu jest niezbędna?

Walidacja sprzętu spawalniczego pozwala mieć pewność, że urządzenia spełniają wymogi norm w zakresie precyzji i jakości pracy. W tym celu, na przykład, w urządzeniach MIG/MAG mierzy się dokładność i stabilność wartości wyjściowych prądu, napięcia i prędkości podawania drutu. Potwierdzana jest także powtarzalność zadawania tych parametrów.

Sam system ArcValidator bazuje na wymaganiach europejskiej normy EN 50504 opisującej proces walidacji sprzętu spawalniczego. Zgodność systemu ArcValidator z normą opisującą proces walidacji jest gwarantowana dzięki corocznej kalibracji przeprowadzanej przez serwisy Kemppi.

### Zrozumiałe i spójne narzędzia do raportowania

Gwarantują, że dane walidacji są rejestrowane i przedstawiane w czytelny oraz precyzyjny sposób. Proces generowania certyfikatów jest w znacznym stopniu zautomatyzowany. Program Kemppi ArcValidator na komputery jest prosty w obsłudze, a jego interfejs jest przejrzysty i intuicyjny. Co więcej, osoby korzystające z niego po raz pierwszy mają do swojej dyspozycji dział pomocy i wskazówek.

### Automatyczna walidacja

Z zaawansowanymi urządzeniami FastMig i KempArc Kemppi możliwa jest także walidacja automatyczna. Podczas całego procesu walidacji obciążnica ArcValidator automatycznie kontroluje i obsługuje sprzęt poddawany walidacji – źródło zasilania lub podajnik drutu – za pośrednictwem połączenia zdalnego sterowania.

Użytkownik ma do wyboru walidację standardową (normalna dokładność) lub precyzyjną (wysoka dokładność) zgodnie z europejską normą EN 50504.

EN 1090 to europejska norma, której wymagania trzeba spełnić, aby móc nanosić oznaczenie CE wymagane do produkcji i montażu konstrukcji stalowych. Wymagania dotyczące precyzji funkcjonowania sprzętu do spawania łukowego są określone w normie EN 60974-1.



Zdalne sterowanie ArcValidator RC rejestruje dane każdej walidacji, aby później można było je przesłać do programu komputerowego.



Obciążnica ArcValidator to kompaktowe i uniwersalne urządzenie do walidacji sprzętu różnych producentów.



System ArcValidator jest także wyposażony we wbudowaną funkcję pomiaru prędkości podawania drutu.



Program komputerowy ArcValidator umożliwia zarządzanie procesem walidacji zarówno przed jego rozpoczęciem, jak i po zakończeniu. Pozwala także łatwo tworzyć certyfikaty i zarządzać dokumentacją klienta.



# Oprogramowanie

Procesy Wise

108

Kemppi zastrzega sobie prawo do zmiany informacji zawartych w niniejszym katalogu.  
Aktualne informacje znajdują się na stronie [www.kemppi.com](http://www.kemppi.com)

Oprogramowanie Kemppi zapewnia optymalne działanie urządzeń spawalniczych niezależnie od rodzaju wykonywanej pracy. Specjalne procesy i funkcje Wise zapewniają doskonałą jakość oraz wydajność spawania.

# Procesy Wise

## Wspomagają zarządzanie umiejętnościami spawalniczymi, wydajnością i jakością

Rozwiązania programowe z serii Wise™ idealne dla skomplikowanych aplikacji spawalniczych zostały opracowane i przetestowane we współpracy z naszymi partnerami dowodząc swojej przydatności w środowisku produkcyjnym. Kemppi Wise to programowe rozwiązania spawalnicze, które pozwalają osiągać wyniki niedostępne w przypadku standardowego spawania metodą MIG/MAG. Produkty Wise mogą służyć do wydajnego wykonywania spoin graniowych, stałej kontroli mocy spawania, automatycznej kontroli długości łuku i niskoenergetycznego, precyzyjnego spawania cienkich blach.

	Nr do zamówienia	FastMig M	FastMig Pulse	FastMig X	X8 MIG Welder
WiseRoot	6265011	•	•		
WiseRoot+	9990418			•	•
WiseThin	9991013	•	•		
WiseThin+	9990419			•	•
WisePenetration	9991000	•	•	•	
WisePenetration+	X8500002				•
WiseFusion	9991014	•	•	•	•
WiseSteel	X8500001				•

- Wysoka jakość spoin graniowych
- Duża tolerancja na zmienny odstęp rowka spawalniczego
- Nie wymaga stosowania podkładek spawalniczych
- Trzy razy szybsze spawanie w porównaniu z metodą TIG
- Łatwe w obsłudze i stosowaniu
- Niższe koszty obróbki spoin
- Potencjalnie mniejsza objętość złącza spawanego przy grubych elementach, co oznacza mniejsze zużycie drutu i niższy koszt

- Najlepszy proces do spawania warstw graniowych na rynku
- Pozwala tworzyć spoiny graniowe znakomitej jakości
- Duża tolerancja na zmienny odstęp rowka spawalniczego
- Nie wymaga stosowania podkładek spawalniczych
- Trzy razy szybsze spawanie w porównaniu z metodą TIG
- Łatwy do opanowania i stosowania
- Niższe koszty obróbki spoin
- Potencjalnie mniejsza objętość złącza spawanego przy grubych elementach, co oznacza mniejsze zużycie drutu i niższy koszt
- Znakomita charakterystyka spawania z użyciem CO<sub>2</sub>

### WiseRoot

WiseRoot to bardzo wydajny, precyzyjnie dopracowany proces spawania niskoenergetycznym łukiem zwarciovym do ręcznego i zautomatyzowanego wykonywania spoin graniowych na elementach ze stali węglowej i nierdzewnej. Proces WiseRoot zaprojektowano z myślą o skutecznym wypełnianiu grani spoin, również w przypadku niedokładnego przygotowania krawędzi, dzięki czemu metoda ta pozwala wykonać grań spoiny trzy razy szybciej niż metoda TIG, jest łatwa w przyswojeniu i obsłudze oraz minimalizuje koszty obróbki po spawaniu. Spawalnicy niechętnie stosują tradycyjną metodę MIG/MAG do wykonywania wysokiej jakości spoin graniowych ze względu na znane problemy z jakością. Proces Kemppi WiseRoot zdecydowanie nie jest jednak metodą tradycyjną i został już uznany za sprawdzone rozwiązanie do spawania grani.

### WiseRoot+

WiseRoot+ to bardzo wydajny, precyzyjnie dopracowany proces spawania łukiem zwarciovym do ręcznego i zautomatyzowanego wykonywania spoin graniowych na elementach ze stali węglowej i nierdzewnej. Wykorzystuje on precyzyjne pomiary napięcia i moduluje przebieg prądu. Specjalistyczny kabel rozpoznawania napięcia gwarantuje wyświetlanie rzeczywistego napięcia łuku. Wymagana jest regulacja tylko dwóch parametrów: prędkości podawania drutu i dostrajania charakterystyki łuku. Doskonała charakterystyka łuku także przy dłuższych kablach spawalniczych (do 30 m). Bardzo wydajny proces – o 10% szybszy niż standardowe spawanie MAG.

### WiseThin

WiseThin to specjalnie opracowany proces zgrzewania niskoenergetycznym łukiem do ręcznego i zautomatyzowanego spawania i lutospawania cienkich blach. Typowe zastosowania to wytwarzanie wysokiej jakości elementów z cienkich blach stalowych i nierdzewnych, między innymi w przemyśle motoryzacyjnym.

### WiseThin+

WiseThin+ to specjalnie opracowany proces zgrzewania niskoenergetycznym łukiem do ręcznego i zautomatyzowanego spawania cienkich blach. Wykorzystuje on precyzyjne pomiary napięcia i regulację prądu. Pozwala uzyskać jakość charakterystyczną dla spawania gazem mieszanym przy użyciu czystego CO<sub>2</sub>. Zwiększa dopuszczalny zakres parametrów, a zatem ogranicza potrzebę stosowania drutu o mniejszej średnicy. Miękki i łatwy do kontrolowania łuk. Doskonała jakość spawania blach o grubości 0,8–3,0 mm. Mniej dostarczanego ciepła i deformacji. Znakomite zajarzenie łuku do szepiania i spoin przerywanych.

### WisePenetration

Funkcja WisePenetration zapewnia dostarczanie do jeziora stałej mocy, niezależnie od zmian położenia uchwytu spawalniczego i odległości między uchwytem a materiałem spawanym. Doskonale nadaje się zarówno do ręcznego, jak i zautomatyzowanego, synergicznego spawania MIG/MAG i rozwiązuje wiele odwiecznych problemów.

### WisePenetration+

WisePenetration+ to specjalny proces do synergicznego i impulsowego spawania metodą MIG/MAG, który zapewnia stałe wtopienie niezależnie od odległości końcówki prądowej od elementu spawanego. Utrzymuje stabilną moc spawania w każdej sytuacji.

### WiseFusion

Działanie procesu WiseFusion polega na stworzeniu i utrzymaniu optymalnej charakterystyki przenoszenia materiału w postaci mikrozwarcia podczas spawania impulsowego MIG/MAG spawania łukiem natryskowym. Dzięki utrzymywaniu optymalnie krótkiego łuku podczas spawania ręcznego i zautomatyzowanego, proces WiseFusion zapewnia jednolitą jakość spawania we wszystkich pozycjach, a po początkowym ustawieniu nie wymaga już korygowania parametrów.

### WiseSteel

Specjalny proces WiseSteel został zaprojektowany z myślą o wyzwaniach związanych z obszarem łuku globularnego. Wykorzystuje on naprzemiennie łuk zwarciovym i natryskowym przez co redukuje ilość odprysków nawet o 30% i tworzy wysokiej jakości spoiny o regularnym wzorze przypominającym rybie łuski. W trybie łuku natryskowego zwiększa prędkość do 30%.

- Mniej odprysków niezależnie od spawanego materiału, również przy blachach ocynkowanych
- Mniejsze odkształcenia materiału dzięki o 10–25% mniejszej ilości doprowadzanego ciepła w porównaniu do tradycyjnego spawania MIG/MAG
- Doskonała kontrola nad jeziorkiem, nawet przy nierównym kształcie i dopasowaniu spawanych elementów
- Zmniejsza potrzebę obróbki mechanicznej spoin
- Szybsze spawanie w wielu zastosowaniach

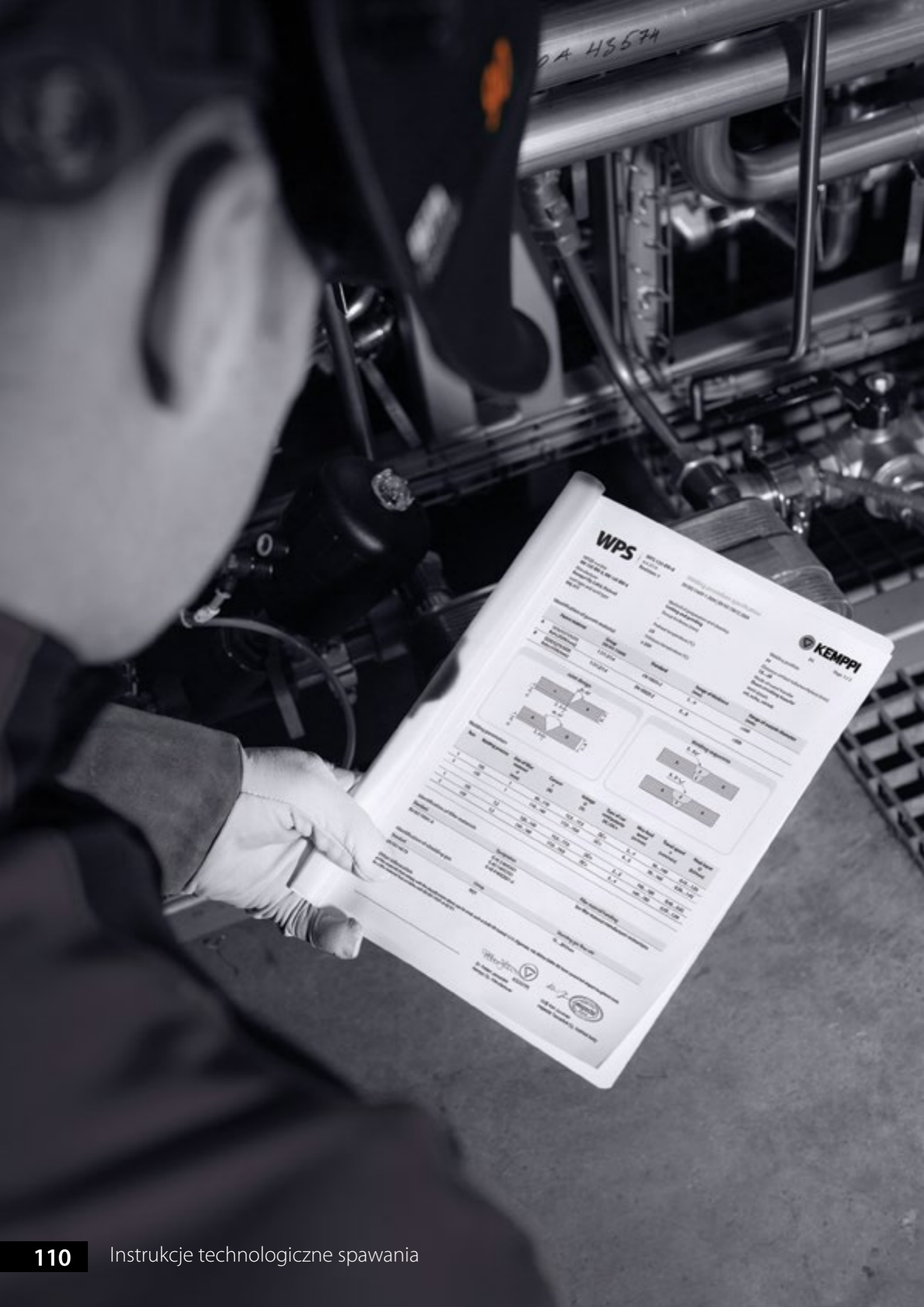
- Znakomita charakterystyka spawania z użyciem CO<sub>2</sub>
- Ogranicza koszty spawania
- Spawanie w pozycji podolnej i wszystkich innych pozycjach wymuszonych
- Mniejsza ilość i objętość rozprysków
- Łatwe w obsłudze
- Wysoka jakość spoin
- Zmniejsza potrzebę obróbki mechanicznej spoin
- Wyższa prędkość spawania niż w przypadku tradycyjnego spawania łukowego
- Stabilny łuk do spawania pozycyjnego na potrzeby grubszych płyt

- Mniejsze ryzyko wystąpienia przyklejeń
- Zmniejsza potrzebę korygowania parametrów spawania
- Mniej niezgodności spawalniczych, co oznacza oszczędność czasu i kosztów obróbki
- Łatwy w obsłudze i wdrożeniu produkcyjnym
- Równie sprawna praca z długimi i krótkimi zestawami kabli
- Pozwala skrócić czas spawania i zmniejszyć koszty materiałów dodatkowych

- Wyjątkowo stabilny i skupiony łuk spawalniczy
- Możliwość spawania głębokich i wąskich rowków
- Zapewnione wtopienie nawet w przypadku ograniczonej widoczności lub dostępności
- Lepsza jakość spoiny z mniejszą ilością odprysków
- Wymagana mniejsza ilość poprawek
- Oszczędność w kosztach materiałów dodatkowych

- Automatyczna regulacja długości łuku podczas spawania impulsowego MIG/MAG i spawania łukiem natryskowym
- Doskonała kontrola nad jeziorkiem podczas spawania w pozycjach wymuszonych
- Wąski, skupiony, wysokoenergetyczny łuk
- Lepsza jakość i wygląd spoin
- Szybsze spawanie

- Łatwe i wydajne spawanie stali węglowych metodą MIG
- Łatwiejsza kontrola jeziora spawalniczego w pozycji PF
- Precyzyjna kontrola wprowadzonego ciepła od strony jeziora spawalniczego
- Wzrost wydajności dzięki większej prędkości spawania.
- Mniejsze zniekształcenia z łukiem o dużej gęstości energii
- Zredukowany rozmiar kropli umożliwia spawanie w pionie i pozycji pałapowej
- Oszczędności w kosztach szlifowania i prostowania



# Instrukcje technologiczne spawania

Uniwersalne instrukcje WPS

112

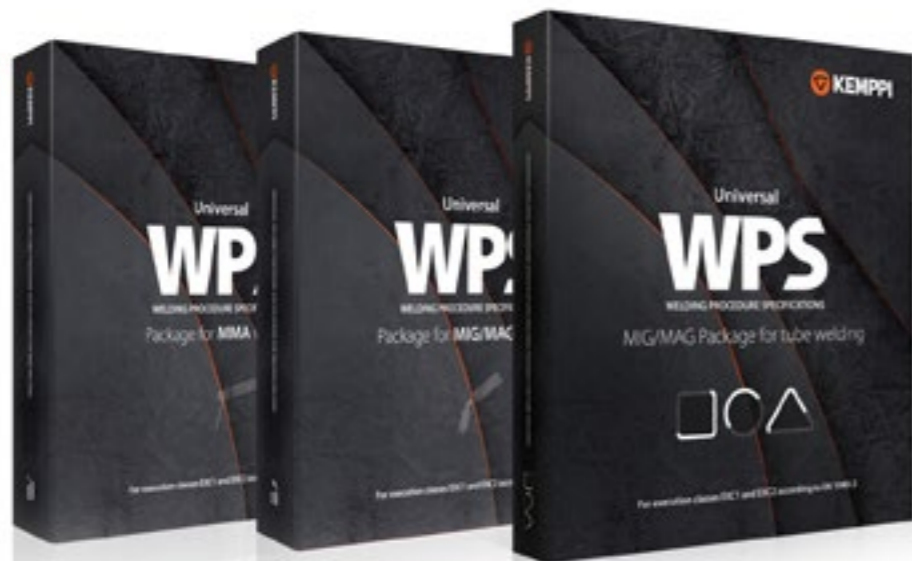
Kemppi zastrzega sobie prawo do zmiany informacji zawartych w niniejszym katalogu.  
Aktualne informacje znajdują się na stronie [www.kemppi.com](http://www.kemppi.com)

W celu spełnienia wymagań normy EN 1090-2 Kemppi oferuje uniwersalne pakiety instrukcji technologicznych spawania (WPS) przeznaczone dla zakładów produkcyjnych oraz projektów realizowanych w terenie. Instrukcje WPS dotyczą spawania metodami MIG/MAG i MMA są zgodne z urządzeniami spawalniczymi wszystkich marek i spełniają wymogi norm ISO 15612 oraz EN 1090-2.



# Universal WPS

Do urządzeń dowolnej marki



Przygotuj się  
na normę  
EN 1090  
z Kemppi

## Korzyści

- Najbardziej kompleksowe rozwiązanie na rynku, obejmujące spawanie w zakładzie produkcyjnym i w terenie metodami MIG/MAG i MMA.
- Wszystkie trzy pakiety można stosować z urządzeniami spawalniczymi dowolnej marki.
- Pakiet do spawania metodą MIG/MAG obejmuje druty lite, rdzeniowe proszkowe i rdzeniowe metaliczne oraz składa się z 84 kwalifikowanych i przetestowanych instrukcji WPS do spawania MIG/MAG.
- Pakiet MIG/MAG do spawania rur zawiera 28 instrukcji WPS obejmujących rury konstrukcyjne i instalacyjne.
- Pakiet MMA zawiera 28 instrukcji WPS i praktyczne informacje na temat spawania kratownic.
- Wszystkie pakiety instrukcji WPS są użyteczne również w przypadku, gdy wymagana jest określona udarność. Więcej informacji na temat klasyfikacji materiałów dodatkowych można znaleźć na stronie [www.kemppi.com/wps](http://www.kemppi.com/wps).
- Instrukcje WPS dostosowane do indywidualnych wymagań produkcyjnych są dostępne na zamówienie.

## Uniwersalne pakiety instrukcji WPS Kemppi

**Od 1 lipca 2014 roku, na mocy rozporządzenia w sprawie wyrobów budowlanych (CPR), wszystkie wyroby stalowe i aluminiowe w UE muszą nosić znak CE. Oznacza to duże zmiany w funkcjonowaniu zakładów wytwarzających i montujących wyroby ze stali konstrukcyjnej, ponieważ każdy z nich musi pracować zgodnie z normą EN 1090-2.**

**Kompleksowe rozwiązanie do prac spawalniczych w zakładzie produkcyjnym i w terenie z użyciem sprzętu spawalniczego dowolnej marki.**

W celu spełnienia wymagań normy EN 1090-2 oferujemy uniwersalne pakiety gotowych instrukcji technologicznych spawania (WPS), przeznaczone dla zakładów produkcyjnych i projektów realizowanych w terenie. Instrukcje WPS dotyczą spawania metodami MIG/MAG i MMA. Kemppi jest pierwszym na świecie producentem urządzeń spawalniczych, który wprowadził do oferty pakiety uniwersalnych instrukcji WPS, przystosowane dla wymagającego i zmiennego środowiska, jakim jest plac budowy, gdzie bardzo potrzebne są jasne i proste wytyczne.

**Uniwersalne instrukcje WPS Kemppi są przeznaczone do maszyn spawalniczych wszystkich producentów**

Instrukcje WPS Kemppi do metod MIG/MAG i MMA są przeznaczone do maszyn spawalniczych wszystkich producentów. Różnorodność urządzeń spawalniczych w firmie nie jest problemem, ponieważ instrukcje można użyć z każdą maszyną. Uniwersalne pakiety instrukcji technologicznych spawania (WPS) są w pełni zgodne z normą EN ISO 15612 i mogą być stosowane do spawania konstrukcji stalowych o klasie wykonania EXC1 i EXC2 zgodnie z normą EN 1090-2.

**Wystarczy jeden pakiet instrukcji WPS w zakładzie**

Nie trzeba nabywać oddzielnej licencji dla każdej maszyny. Instrukcje WPS są ważne w zakładach i na placach budowy, które podlegają tej samej kontroli technicznej i kontroli jakości.

## Uniwersalne instrukcje WPS do spawania metodą MIG/MAG w zakładach produkcyjnych

Ten kompleksowy pakiet zawiera 84 instrukcje WPS do spawania MIG/MAG, które są przeznaczone do maszyn spawalniczych MIG/MAG wszystkich producentów. Obejmują najczęściej używane druty lite, rdzeniowe metaliczne i rdzeniowe proszkowe.

## Uniwersalne instrukcje WPS MIG/MAG do spawania rur

Nowy pakiet 28 instrukcji WPS powstał specjalnie na potrzeby spawania doczołowego rur konstrukcyjnych i instalacyjnych metodą MIG/MAG. Obejmują najczęściej używane druty lite i rdzeniowe proszkowe. Dodatkowo zestaw zawiera osiem instrukcji WPS do spawania z zastosowaniem niskoenergetycznego procesu WiseRoot+ Kemppi.

## Uniwersalne instrukcje WPS do spawania MMA w terenie

Uniwersalny pakiet instrukcji WPS do spawania elektrodami otulonymi odpowiada aktualnym potrzebom klientów. Zawiera wszystkie niezbędne instrukcje technologiczne spawania, zgodne z dowolnym urządzeniem spawalniczym MMA.

## Protokoły kwalifikowania technologii spawania (WPQR)

Natychmiast po nabyciu pakietu instrukcji WPS i zarejestrowaniu konta w serwisie WPS Service można wyświetlić wszystkie protokoły kwalifikowania technologii spawania (WPQR) powiązane z instrukcjami WPS.

## Specyfikacje i rozwiązania opracowane na zamówienie dla klas wykonania EXC3 i EXC4

Kemppi jest pierwszym na świecie dostawcą sprzętu spawalniczego, który otrzymał certyfikat ISO 3834-2. Jest to niezbyty dowód na to, że jesteśmy w stanie niezależnie opracowywać instrukcje WPS, co z kolei oznacza szybką i płynną realizację zamówień.

## Zawartość uniwersalnego pakietu instrukcji WPS Kemppi

Pakiety instrukcji WPS zawierają segregator i pamięć USB. W segregatorze znajduje się umowa licencyjna użytkownika końcowego (EULA), instrukcje obsługi i rejestracji, numer seryjny pakietu i laminowane dokumenty zawierające instrukcje WPS (84 dla metody MIG/MAG, 28 do spawania rur metodą MIG/MAG i 28 dla metody MMA) w języku angielskim. Pamięć USB zawiera oficjalne instrukcje w formacie PDF, które pozwalają zweryfikować, czy standardowe instrukcje WPS Kemppi są prawidłowe. Zawiera także linki do strony administracyjnej WPS oraz instrukcji WPS w różnych językach.

## Witryna WPS Service Kemppi do rejestracji i aktualizacji instrukcji oraz zarządzania nimi

Serwis internetowy Kemppi WPS służy do rejestrowania instrukcji WPS i protokołów kwalifikowania technologii spawania (WPQR), a także do zarządzania nimi. Zawiera również dodatkowe wersje językowe instrukcji i protokołów oraz ich najnowsze wydania. Instrukcje WPS są dostępne w wielu różnych językach.

## Gdzie kupić

Jeśli masz aktywne konto w systemie Kemppi, pakiety uniwersalnych instrukcji WPS są dostępne za pośrednictwem Kemppi Channel lub u sprzedawców i przedstawicieli Kemppi.

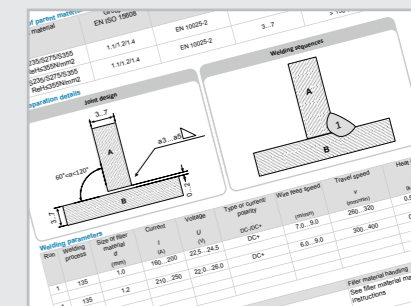
## Nr. do zamówienia

Rodzaj pakietu	Nr do zamówienia
Uniwersalny pakiet instrukcji WPS do spawania MIG/MAG	6800003
Uniwersalny pakiet instrukcji WPS do spawania MMA	6800002
Uniwersalny pakiet instrukcji WPS MIG/MAG do spawania rur	6800005

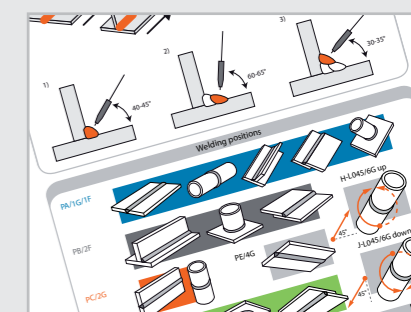
Więcej informacji można znaleźć na platformie WPS Service:

<http://www.kemppi.com/wps>

Zapraszamy także do bezpośredniego kontaktu z naszymi specjalistami: [weldingservices@kemppi.com](mailto:weldingservices@kemppi.com).



Czytelne i zrozumiałe instrukcje technologiczne spawania



Każdy arkusz WPS zawiera na odwrocie szczegółowe ilustracje przedstawiające pozycje spawania i kąty



Do pakietów WPS dołączana jest pamięć USB zawierająca dokumenty w postaci elektronicznej i linki do storn internetowych



# Akcesoria

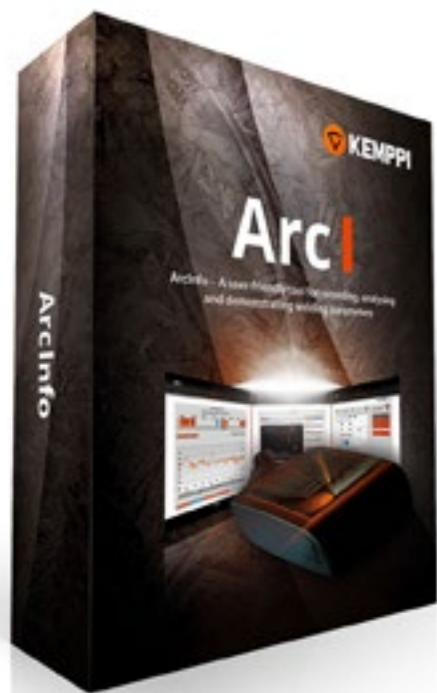
ArclInfo	116
Zdalne sterowania	118
Inne produkty	119
Podwozia dwukołowe	122
Podwozia czterokołowe	123

Kemppi zastrzega sobie prawo do zmiany informacji zawartych w niniejszym katalogu.  
Aktualne informacje znajdują się na stronie [www.kemppi.com](http://www.kemppi.com)

Zdalne sterowania, uchwyty elektrodowe, podwozia i prowadnice ochronne to tylko niektóre z naszych produktów. Akcesoria Kemppi uzupełniają ofertę sprzętu i gwarantują doskonałą jakość spawania.

# ArcInfo

## Narzędzie do analizy danych o spawaniu



### Korzyści

- Łatwa w użyciu usługa sieciowa
- Obrazowe przedstawienie parametrów spawania
- Idealnie sprawdza się w szkołach i warsztatach
- Wspomaga naukę spawania i prace badawcze
- Zapewnia rzeczywiste dane na potrzeby kosztorysów
- Ułatwia gromadzenie danych podczas testów związanych z kwalifikowaniem technologii spawania

## Szybki sposób na analizę parametrów spawania

### Zapis parametrów

Parametry spawania stanowią zasadniczy czynnik decydujący o jakości spawania. Prąd, napięcie i prędkość spawania, szybkość podawania drutu oraz ilość doprowadzanego ciepła wpływają również na wydajność i koszt pracy. ArcInfo przetwarza te dane do postaci, która jest łatwa do zrozumienia i przyswojenia. Główne cechy tego rozwiązania to użyteczność i przejrzystość.

### Usługa sieciowa

Narzędzie ArcInfo przedstawia pomiary w postaci graficznej. Raporty naprawdę robią wrażenie, są dokładne i bezsporne, a zarazem przejrzyste. Przetwarzanie i przechowywanie danych jest łatwiejsze niż kiedykolwiek.

### Własne instrukcje WPS na podstawie zarejestrowanych danych

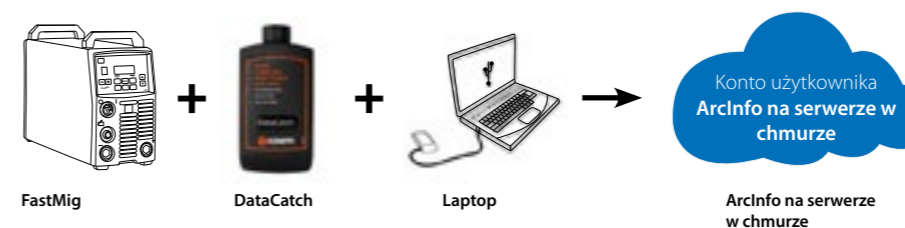
Możesz załadować szablon pWPS (wstępna instrukcja technologiczna spawania) z ArcInfo i wykorzystać parametry spawania zarejestrowane przez system, aby po zakwalifikowaniu pWPS stworzyć własne instrukcje WPS.

### Zasada działania systemu ArcInfo

W celu gromadzenia danych należy podłączyć do urządzenia spawalniczego, obojętnie, czy jest to FastMig Pulse, FastMig KMS, FastMig X czy FastMig M, urządzenie DataCatch. Po zakończeniu spawania wystarczy podłączyć DataCatch do komputera i od razu otrzymuje się dostęp do danych przez internet. Ponieważ ArcInfo jest usługą sieciową, nie trzeba myśleć o aktualizowaniu programu – najnowsza wersja jest zawsze dostępna automatycznie.

### Nowy wymiar nauczania

ArcInfo przyspiesza proces uczenia. Szkoleniowcy mogą teraz nauczać technik spawania w bardziej obrazowy i motywujący sposób, jednocześnie pogłębiając proces uczenia. System wskazuje także, gdzie w internecie osoby uczące się mogą znaleźć więcej informacji.



Aby rozpocząć rejestrację danych ze spawarki i przesłać je na serwer ArcInfo, wystarczy podłączyć urządzenie i kliknąć.

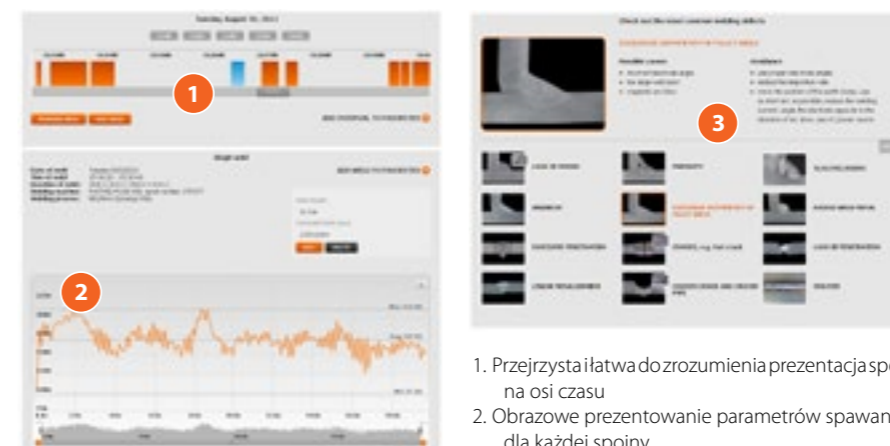
Urządzenie DataCatch powinno być podłączone do maszyny, której parametry mają być rejestrowane. Podłącz urządzenie DataCatch do komputera i kliknij przycisk, aby przesłać dane do aplikacji ArcInfo. Rozpocznij analizę danych spawania.



Urządzenie DataCatch umożliwia gromadzenie danych



Dane można wyświetlać i analizować na komputerze



1. Przejrzysta i łatwa do zrozumienia prezentacja spoin na osi czasu
2. Obrazowe prezentowanie parametrów spawania dla każdej spoiny
3. Wiele przydatnych informacji o najczęściej występujących wadach spoin

### Dane do zamówienia

ArcInfo

6265032

# Zdalne sterowania



C100C R10 R20 R11T R30

Korzystanie z odpowiednio dobranego i łatwego w obsłudze zdalnego sterowania poprawia jakość, wydajność, komfort i bezpieczeństwo spawania. Zdalne sterowanie, ręczne, nożne czy montowane na uchwycie, znacznie zmniejszają konieczność przemieszczania się między stanowiskiem pracy a źródłem zasilania, zwiększając wydajność pracy, a ograniczając zmęczenie.

Zdalne sterowania	C100C	C100C	R10	R10	R20	R11T	R30	R30
Długość (m)	5	10	5	10	5		5	10
Nr do zamówienia	6185410	6185411	6185409	618540901	6185419	6185442	6185420	618542001
FastMig M			•	•	•		• (MXF)	• (MXF)
FastMig X							•	•
Minarc 220			•	•				
MinarcTig			•	•				
MasterTig MLS			•	•		•		
MasterTig MLS ACDC			•	•				
MasterTig ACDC	•	•						
Master MLS			•	•		•		
KempGouge ARC 800			•	•				
Master S			•	•		•		



C100F R11F

Zdalne sterowania	C100F	R11F
Długość (m)	5	5
Nr do zamówienia	6185405	6185407
MinarcTig		•
MasterTig MLS		•
MasterTig MLS ACDC		•
MasterTig ACDC	•	



RMT10 X8 Gun Remote Control

Zdalne sterowania montowane na uchwycie	Nr do zamówienia
RMT 10	Do uchwytów PMT 6185475
RTC 10	Do uchwytów TTC 6185477
RTC 20	Do uchwytów TTC 6185478
X8 Gun Remote Control	Do uchwytów X8 MIG Gun X8410000000

# Inne produkty



Zaciski kabla masy	Nr do zamówienia
Kemppi 200, 200 A	25...35 mm, zacisk kabla ø 6 mm 9871531
Kemppi 300, 300A	50...70 mm, zacisk kabla ø 6 mm z opłotem miedzianym 9871540
Kemppi 500, 500 A	70...95 mm, zacisk kabla ø 8 mm z opłotem miedzianym 9871541
Kemppi G- 600, 600 A	35...120 mm, mocowanie kabla śrubą sześciokątną, korpus mosiężny, zaciskane śrubą 9871560



Uchwyty elektrodowe	Prąd maks. dla 60%/35%	Masa (g) / rozmiar kabla (mm <sup>2</sup> )	Nr do zamówienia
KEMPPI 300	150/200, 300 A	321/16-25	9871021
KEMPPI 400	200/250, 400 A	421/16-25	9871031
URANIA 5	250/300, 500 A	500/35-50	9871041
URANIA 6	300/400, 600 A	855/50-70	9871051
MYKING 200	200 A	285/10-25	9871060
MYKING 450	450 A	485/35-70	9871070
MYKING 600	600 A	535/50-70	9871080

Wszystkie modele posiadają korpus ze stopu miedzianego i mocowanie kabli śrubą sześciokątną.



Złącza kabli	Nr do zamówienia	Nr do zamówienia
Maksymalny prąd (A)	Złącze męskie	Złącze żeńskie
200	9771650	9771626
250	9771671	9771628
315	9771670	9771627
400	9771680	9771629
500	9771681	9771630
600	9771681	9771630
Trójnik (1 złącze męskie i 2 żeńskie)	9771681	9771637

# Inne produkty

	Nr do zamówienia	MXF 63	MXF 65	MXF 67	WFX 300 P	WFX 300/300 AMC	ArcFeed	X8 Welder
Wysięgnik obrotowy KV 401	6185248		•	•	•	•	•	
Rama do zawieszania podajnika MXF 63	6185285	•						
KFH 1000	6185100	•	•	•	•	•	•	
Prowadnice ochronne do podajnika KWF 300	6185287				•			
Zestaw do zawieszania MF 65	W001694		•					
Układ ogrzewania komory szpuli KWF 200/300	6185288	•	•	•	•	•		
KV 200	6185249	•	•	•	•	•	•	
Czujnik gazu 200/300	6237406	•	•	•	•	•		
X8 Płyta obrotowa podajnika drutu	X8702010000							•
X8 Podwójna płyta obrotowa podajnika drutu	X8702020000							•
X8 Ramię przeciwwagi podajnika drutu	X8702030000							•
X8 Mocowanie podajnika drutu do wysięgnika	X8702040000							•
X8 Wieszak na kable	X8701030000							•
X8 Taca na akcesoria	X8701040000							•

## Adapter euro do urządzeń MinarcMig i MinarcMig Evo

Adapter do Eurozłącza	W008366
Prowadnica drutu, 0,6–0,8 mm do adaptera euro	SP008578
Czerwona prowadnica drutu, 0,9–1,0 mm do adaptera euro	SP008856



ADAPTER EURO DO URZĄDZEŃ MINARCMIG I MINARCMIG EVO

## Gniazda spoczynkowe

Gniazdo spoczynkowe uchwytu GH 10	6256010
Gniazdo spoczynkowe uchwytu GH 20	6256020
Gniazdo spoczynkowe uchwytu GH 30	6256030



GNIAZDO SPOCZYNKOWE UCHWYTU GH 10



GNIAZDO SPOCZYNKOWE UCHWYTU GH 20



GNIAZDO SPOCZYNKOWE UCHWYTU GH 30



CZUJNIK GAZU 200/300

Gniazda spoczynkowe umieszcza się najczęściej na urządzeniach spawalniczych, ale można je też montować na podwoziach i stołach spawalniczych.



UKŁAD OGRZEWANIA KOMORY SZPULI KWF 200/300



WYSIĘGNIK OBROTOWY KV 401



PŁYTA MONTAŻOWA KV 200 DO DWÓCH PODAJNIKÓW DRUTU



RAMA DO ZAWIESZANIA PODAJNIKA MXF 63



ZESTAW DO ZAWIESZANIA MF 65



KFH 1000



PROWADNICE OCHRONNE KWF 300



X8 PODWÓJNA PŁYTA OBROTOWA PODAJNIKA DRUTU



X8 RAMIĘ PRZECIWWAGI PODAJNIKA DRUTU



X8 MOCOWANIE PODAJNIKA DRUTU DO WYSIĘGNIKA



X8 WIESZAK NA KABLE



X8 TACA NA AKCESORIA

# Podwozia dwukołowe

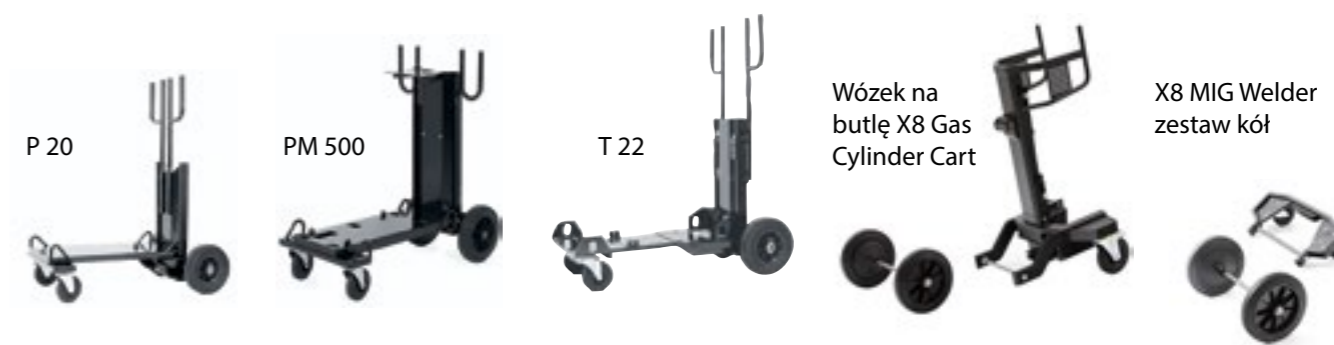


\* Zalecane do mniejszych butli z gazem

① Dostosowane do urządzenia bez chłodnicy

	Nr do zamówienia	Masa (kg)	Master MLS 2500, 3500	MasterTig MLS 2000	MasterTig MLS 3000, 4000	MasterTig MLS 3000, 4000 MasterCool 10	MasterTig ACDC 3500W	MasterTig MLS 2300, 3000, 3003 ACDC	FastMig M + X (zestaw montażowy T10: W002085)	FastMig M + X (zestaw montażowy T120: W003053)	FitWeld 300	Kempact Pulse 3000	MinarcMig and MinarcMig Evo	Minarc Tig and MinarcTig Evo	Minarc 220	MasterTig LT 250
MST 400	6185294	11,8														
ST 7	6185290	17														
T 10	6185231	18														
T 110	6185251	18	•	•	•			①								•
T 130	6185222	23	•	•	•	•										•

# Podwozia czterokołowe



	Nr do zamówienia	Masa (kg)	Kempact Pulse 3000 + KempactCool 10	FastMig M + X	FastMig M + X z zestawem montażowym PSL 55	MasterTig ACDC 3500W	X8 MIG Welder
P 20	6185261	25	•				
PM 500	6185291	23		•			
PM 501	6185292	25			•		
T 22	6185256	25				•	
X8 Wózek na butlę X8 Gas Cylinder Cart	X8701020000						•
Zestaw kół X8 Wheel Set (w zestawie ze źródłem)	X8701010000						•

## Podwozia do podajników drutu i kompaktowych źródeł zasilania

P 501



	Nr do zamówienia	Masa (kg)	FastMig MXF65, MXF67, WFX 300, WFX 300 AMC
P 501	6185269	6,5	•

Należy dodatkowo sprawdzić niezbędne zestawy montażowe do podajników.









WWW.KEMPPI.COM

**Kemppi** jest pionierem w branży spawalniczej. Naszą pasją jest tworzenie rozwiązań, które pomagają klientom w osiągnięciu sukcesów na rynku. Firma Kemppi z siedzibą w Lahti w Finlandii zatrudnia ponad 600 specjalistów ds. spawania w 13 krajach i osiąga dochód przekraczający 110 mln EUR. Oferujemy inteligentne urządzenia, oprogramowanie do zarządzania spawaniem i usługi eksperckie. Mamy rozwiązania do wymagających zastosowań przemysłowych, a także gotowe rozwiązania spawalnicze. Ekspertyza lokalna jest dostępna za pośrednictwem naszej globalnej sieci partnerów obejmującej ponad 60 krajów.

